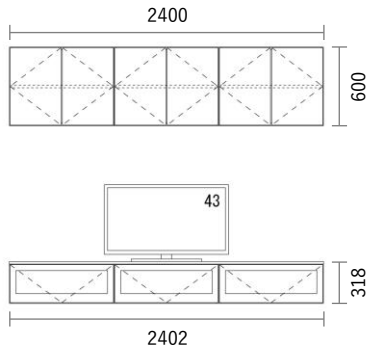


# GRID Cabinet

## Package PLAN

2023/1/21より価格改定



# TVボード

## Plan T96

スタンダードカラー

# ¥ 406,700

(消費税・施工費・運賃別途)

W2402×H318・600×D405mm

No	品名・仕様	品番	単価	数量	金額
1	キャビネット W800 H300	G3C8030A□□	¥17,700	3	¥53,100
2	キャビネット W800 H600	G3C8060A□□	¥22,800	3	¥68,400
3	可動棚板 W800用 1枚入	G3S8002A□□1	¥5,000	2	¥10,000
4	ガラス棚板 W800用	G1G8001ACG	¥24,500	1	¥24,500
5	扉 W400 H600用	G3T4060▼○○	¥6,200	6	¥37,200
6	フラップ ガラス扉 W800 H300	G2F8030A▲▲	¥54,200	3	¥162,600
7	化粧天板・底板 W2400	G3PL240A○○	¥11,200	1	¥11,200
8	フラップ扉 Cabinet用金具セット	FPG001	¥10,000	3	¥30,000
9	スライドヒンジ2 プッシュラッチ1セット	SPT001	¥1,500	6	¥9,000
10	配線孔キャップ	HSC001▽	¥700	1	¥700
11					
12					
13					
14					
15					
16					
17					
18					
19					
20					

### Planning and Price

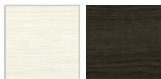
上記のプランは一例です。インターネットからどなたでも簡単にプランニング&価格算出ができるプランニングソフトをご用意しております。ぜひお試しください。



合計金額	¥406,700
消費税	¥40,670
税込合計金額	¥447,370

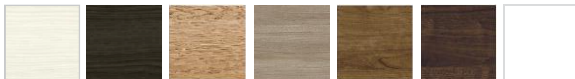
### カラーバリエーション

キャビネット・台輪・棚板・引出しユニット 色記号：□□



WH SH  
ホワイト ヒッコリー スモーク ヒッコリー

化粧天板/底板 色記号：○○



WH SH LO GO MC BW WM  
ホワイト ヒッコリー スモーク ヒッコリー ライトオーク グレージュオーク ミディアムチェリー ビターウォルナット (単色)

ワーキングトップカウンター 色記号：△△



CA BA  
クリアアッシュ ブラウンアッシュ

配線孔キャップ 色記号：▽



W B  
ホワイト ブラック

### 扉・フラップ扉・引出し前板

色記号：▼○○ (▼…縦：T、横：Y、単色：A + ○○…スタンダードカラー)

縦木目



TWH TSH TLO TGO TMC TBW  
ホワイト ヒッコリー スモーク ヒッコリー ライトオーク グレージュオーク ミディアムチェリー ビターウォルナット

横木目



YWH YSH YLO YGO YMC YBW  
ホワイト ヒッコリー スモーク ヒッコリー ライトオーク グレージュオーク ミディアムチェリー ビターウォルナット

単色



AWM AW AB  
ホワイト マット アルミホワイト アルミブラック

### ガラス扉・フラップガラス扉

色記号：▲▲

※扉H1800タイプは、縦木目6色とWM (ホワイトマット) のみとなります。

※色調や質感はサンプル帳をご確認ください。