









施工される人への危害を未然に防止するためと、ご使用になる人や他の人への危害や財産への損害を未然に防止するために、この説明書をよくお読み下さい。

<b>マークの見方</b>	 この表示の欄は「してはいけない禁止」内容です。
 この表示の欄は「傷害を負うことが想定されるか、または物的損害の発生が想定される危害、損害の程度です。」	 この表示の欄は「必ず実施して頂く」指示内容です。

-  暖房器具などから発生する熱風、蒸気が直接当たらないようにしてください。製品の反り、変色などの原因になります。
-  粘着テープでポスターなどを貼らないでください。表面が傷む恐れがあります。
-  製品に水、油、殺虫剤などが付着しないようにして下さい。材質の特性により表面がふくれたり、シミ、変色などが発生する恐れがあります。
-  フラップ扉の上に物を置かないでください。扉が脱落して、けがをする恐れがあります。
-  安全のため、破損・変形した前板やユニットなどは使用しないでください。
- 施工上の注意
  - 建具の下地材には、必ず乾燥材（含水率19%以下）を使用し、
  - 湿潤材（クリーン材）は使用しないで下さい。壁面の通気が悪く、内部結露が発生する恐れがある場合は、防水処理をしてから施工してください。
  - 組み立て後、ねじれ・引っ張りなど無理な力を加えないで下さい。破損する原因になります。
  - 施工時、ユニットに足をかけたり乗ったりしないで下さい。破損・転倒してけがをする恐れがあります。
  - 養生シートをかぶせる場合は、粘着テープ等を化粧面に貼らないで下さい。表面が破損する恐れがあります。
  - 発熱燈付近には取り付けしないで下さい。熱により、破損・変形する恐れがあります。

■ 点検・お手入れについて

日常のお手入れは乾いた柔らかい布または化学雑巾で空拭きして下さい。ひどい汚れまたは落ちにくい汚れは中性洗剤を薄めて固く絞った雑巾で拭き取って下さい。

汚れがひどい場合でも酸性・アルカリ性の洗剤、溶剤（シンナー・ベンジン）などは絶対に、使用しないで下さい。

虫害を発見された場合は、直ちに殺虫や防虫処理をして下さい。外部から入ったことも考えられますので放置すると虫害が拡大する恐れがあります。

本体に抗菌剤、消臭・芳香剤などが付着した場合、表面が変色する恐れがありますので、すぐに柔らかい布で拭き取って下さい。（材質：MDF）

使用中に異常を感じられたり不具合が生じたときは、取付部分などの状況を確認してください。ご自身で対処できない場合には、施工業者様にご連絡またはご相談して下さい。

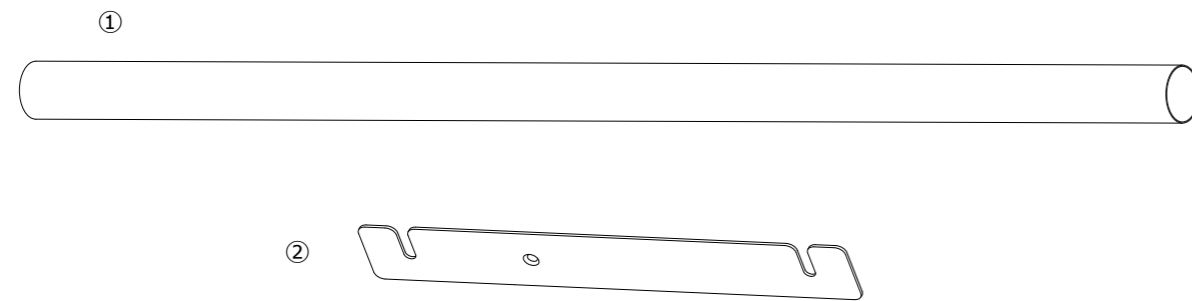
■ お得意様へお願い

弊社では、お施主様が製品を安全に正しくご使用頂くためのお願い事項やお手入れの方法など重要な内容をこの施工説明書に記載しております。施工後は、必ずお施主様に手渡しして頂きます様をお願いします。

はじめに

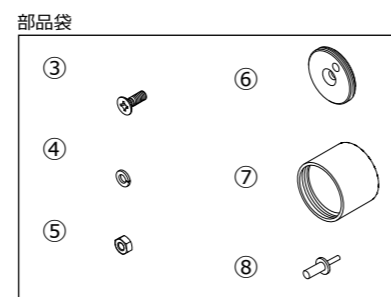
※荷物が到着いたしましたら、直ちにキズの有無を確認してください。運送中に発生したキズ等がございましたら、運送業者から事故証明をとり、商品に添えて仕入先へお申し出ください。

※製造上の問題があれば、施工前に仕入先へお申し出ください。 **《施工後は当社では責任を負いかねます。》**



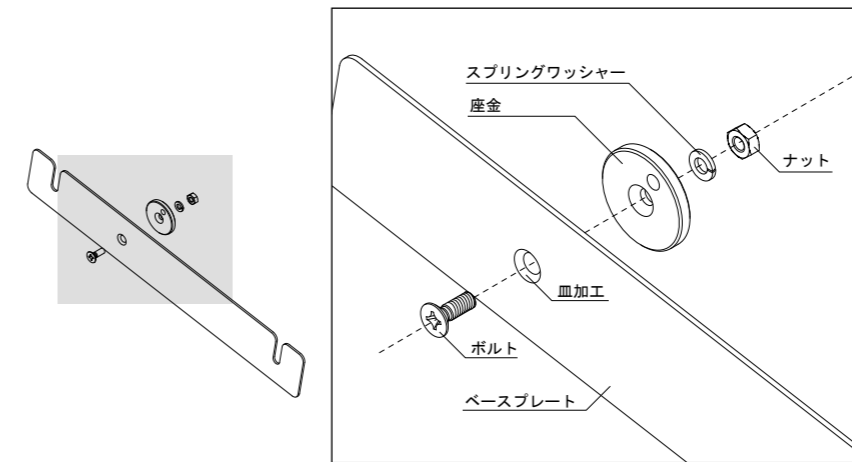
● 部品表（組立前に必ずご確認ください。）

No.	品名	数量
①	パイプ本体	1本
②	ベースプレート(L,R) (部品袋)	1セット
③	皿ボルト	2本
④	スプリングワッシャー	2枚
⑤	ナット	2個
⑥	座金(ブラケット)	2個
⑦	スリーブ(ブラケット)	2個
⑧	棚受けピン	4本






可動ハンガーパイプの施工手順

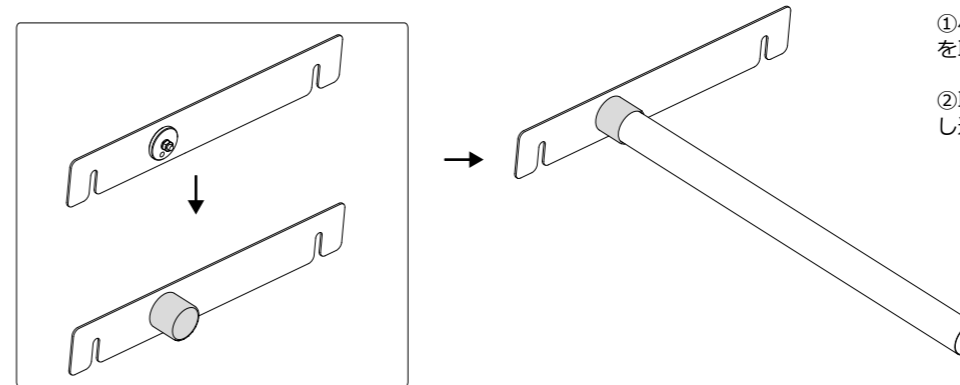
1 ベースプレートにブラケットの座金を取り付けます。



①ベースプレートに左図の順番で部品を取り付けます。工具を用いてしっかりと締め付けてください。

-  ベースプレートの皿加工側にボルトを止め付けて下さい。
-  座金の皿加工がベースプレート側を向くように止め付けて下さい。
-  座金を素手で持ってボルトを回すと怪我をする恐れがあります。

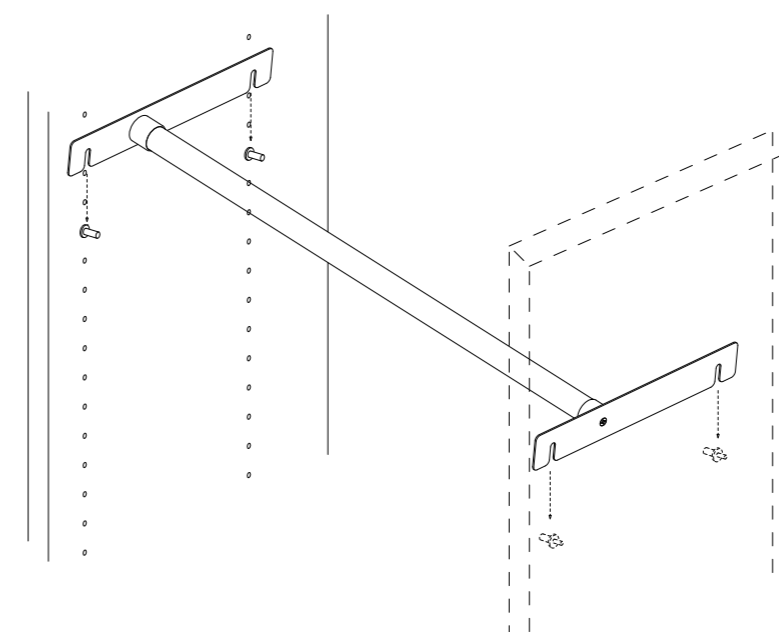
2 ベースプレートにスリーブを締め付けパイプを差し込みます。



①ベースプレートの座金にスリーブを取り付けます。

②取り付けしたスリーブにパイプを挿し込みます。

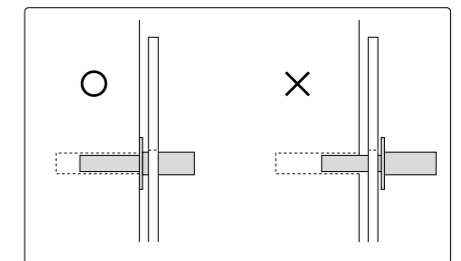
3 方立にハンガーパイプを取り付けます。



①棚受けピンを方立の穴に取り付けます。

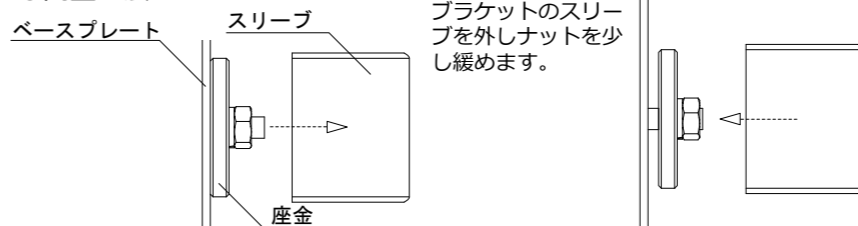
②ハンガーパイプの両端のベースプレート部分を持ち水平に取り付けます。

※ガタつきが大きいと感じる場合、また取り付けにくい場合には、下記の調整方法をご覧になり調整を行ってください。




棚受けピンの耳がベースプレートと方立の間に来る様に施工して下さい

○調整方法



ブラケットのスリーブを外しナットを少し緩めます。

スリーブを再度取り付けます。以降3の手順通りパイプハンガーを取り付けます。

 調整可能範囲は片側につき2mm程度です。過度にブラケットの調整をされると、脱落の原因となり事故、怪我等の恐れがある為、調整は必要最小限にとどめて下さい。