

ご使用上の注意

施工される人への危害を未然に防止するためと、ご使用になる人や他の人への危害や財産への損害を未然に防止するために、この説明書をよくお読み下さい。

- ▲ 暖房器具などから発生する熱風、熱気が直接当たらないようにして下さい。扉の反り、変色などの原因になります。
- 扉に粘着テープでポスターなどを貼らないで下さい。表面が傷む恐れがあります。
- 製品に水、油、殺虫剤などが付着しないようにして下さい。材質の特性により表面がふくれたり、染み、変色などが発生する恐れがあります。
- ▲ 扉の開閉にあたっては、必ず引手を持って操作して下さい。引手から手を離したり、扉の先端に手を置くと、扉が急に閉まったとき、扉と枠の間で指を挟み、思わぬケガをする恐れがあります。特にお子様にはご注意ください。
- 安全のため、破損・変形した扉は、使用しないで下さい。
- ▲ 鴨居には、絶対にぶら下がったり、ハンガー等、荷重のかかる物を吊り下げたりしないようお願いいたします。鴨居の破損、又は思わぬケガの原因となる恐れがあります。

- 点検・お手入れについて
- 1. 日常のお手入れは乾いた柔らかい布または化学雑巾で空拭きして下さい。ひどい汚れまたは落ちにくい汚れは中性洗剤を薄めて固く絞った雑巾で拭き取って下さい。汚れがひどい場合でも酸性・アルカリ性の洗剤、溶剤(シンナー・ベンジン)などは絶対に使用しないで下さい。
- 2. 虫害を発見された場合は、直ちに殺虫や防虫処理をして下さい。外部から入ったことも考えられますので放置すると虫害が拡大する恐れがあります。
- 3. 建付け調整は必ず手回しドライバーを使用して下さい。電動ドライバーを使用した場合は、ビス頭が壊れる恐れがあります。
- 4. 扉の調整で戸車等の調整をした場合は、調整後必ず締め付け、ガタツキが無いことを確認して下さい。脱落の原因になる恐れがあります。
- 5. 使用中に異常を感じられたり不具合が生じたときは、取付部分などの状況を確認して下さい。ご自身で対処できない場合には、施工業者様にご連絡またはご相談して下さい。

- 施工上の注意
- 造作材・建具枠の下地材には、必ず乾燥材(含水率19%以下)を使用し、湿潤材(グリーン材)は使用しないで下さい。壁内の通気が悪く、内部結露が発生する恐れがある場合は、防水処理をしてから施工して下さい。
- 枠の組立て後、ねじれ・引っ張りなど無理な力を加えないで下さい。破損の原因になります。造作材・建具枠と柱・間柱・まぐさとの間には必ず隙間を作り、かい木を入れて下さい。かい木には、合板等の乾燥材を使用し、湿潤材は使用しないで下さい。造作材・建具枠をコンクリートやモルタル(床面)に直付けしないで下さい。やむを得ず直付けする場合は、造作材・建具枠木口と床面の間に必ず防水処理をして下さい。
- 養生シートをかぶせる場合は、粘着テープ等を化粧面に貼らないで下さい。剥がす際に表面が損傷する恐れがあります。
- 発熱燈付近には取り付けしないで下さい。熱により、部品が変形する恐れがあります。

マークの見方

	この表示の欄は「傷害を負うことが想定されるか、または物的損害の発生が想定される危害、損害の程度です。」
	この表示の欄は「してはいけない禁止」内容です。
	この表示の欄は「必ず実施して頂く」指示内容です。

お客様へのお願い

弊社では、お施主様が製品を安全に正しくご使用頂くためのお願い事項やお手入れ方法などの重要な内容をこの施工説明書に記載しております。施工後は、必ずお施主様に手渡して頂きますようお願いいたします。

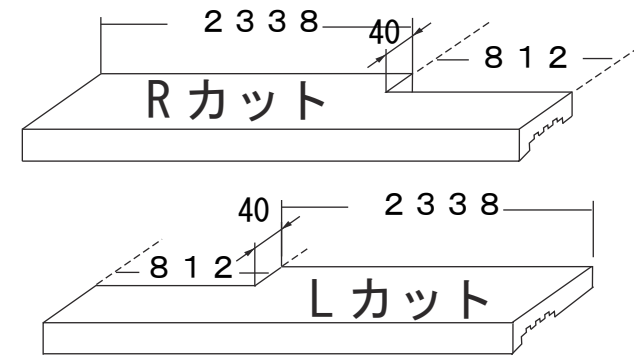
はじめに  
 ※荷物が到着いたしましたら、直ちにキズの有無を確認して下さい。運送中に発生したキズ等がございましたら、運送業者から事故証明をとり、商品に添えて仕入先へお申し出ください。  
 ※製造上の問題があれば、施工前に仕入先へお申し出ください。 《 施工後は当社では責任を負いかねます。 》

梱包内容の確認 (組立て前に必ずご確認下さい)

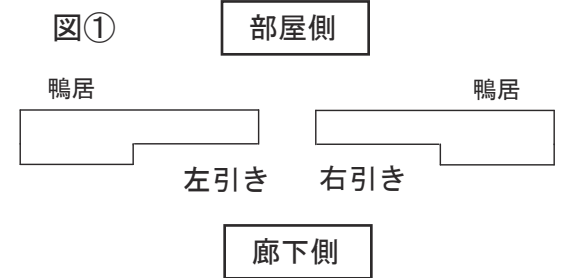
縦枠 ×1	片枠 ×1	中方立(調整式モヘア付) ×1	鴨居 ×1	鴨居キャップ ×1	枠組立て取付けビス ×16
ログナット ×4	ビス隠しキャップ ×8	接着剤 ×1	ブレーキ受け(ビス2本付) ×3	クローザー受け ×3	戸シャクリスペーサー ×2
施工説明書 ×1		HB敷居・Vレールは別梱包となっております。 HB敷居 ×1 アルミVレール ×3		アルミ直付けレールをご使用の場合 アルミ直付けレール用スペーサー ×1	

1 L R勝手の確認

2本引き込み戸の鴨居枠は左右兼用の為、左右勝手を確認後、下図のようにLRをカットして下さい。

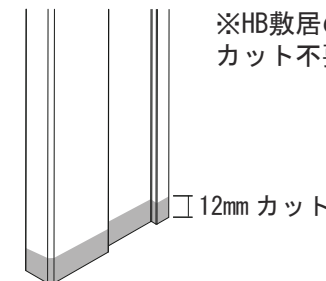


! 下図①を参考に左右を確認して下さい。



2 縦枠をカット (アルミ直付けレールの場合)

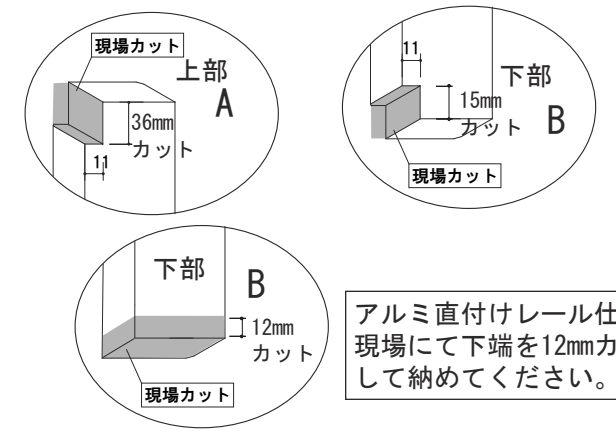
アルミ直付けレール仕様の場合、現場にて縦枠下 12mm カットして納めてください。



ご注意  
 特注品の場合は寸法を確認の上、施工をして下さい。不明点がございましたら、必ず弊社営業にお問い合わせ下さい。

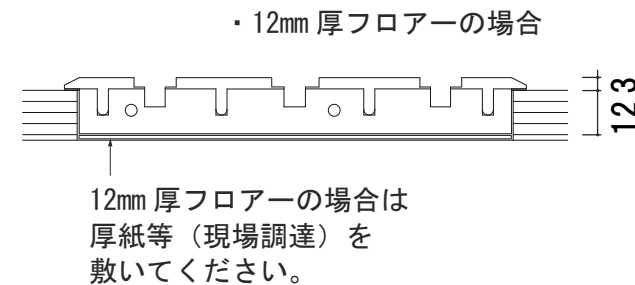
3 中方立をカット

HB 敷居仕様の場合は、下図のように中方立をカットして下さい。



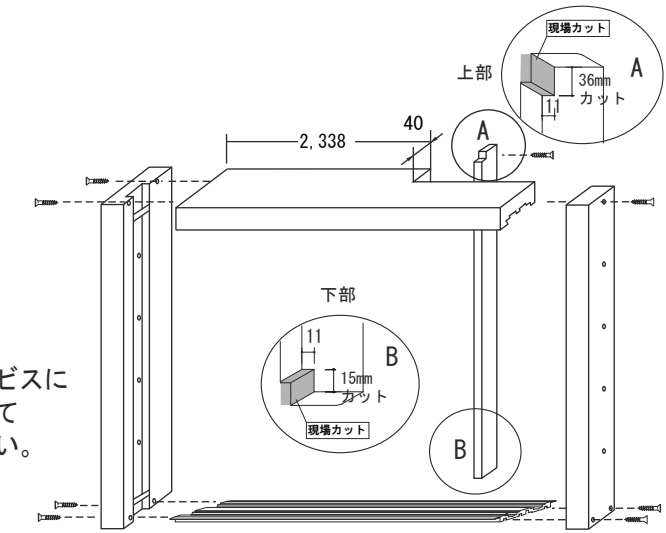
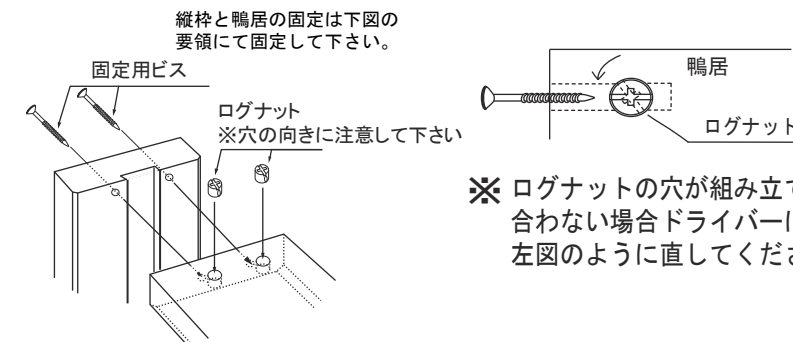
アルミ直付けレール仕様の場合、現場にて下端を12mmカットして納めてください。

HB 敷居の施工について



4 枠を組み立てる

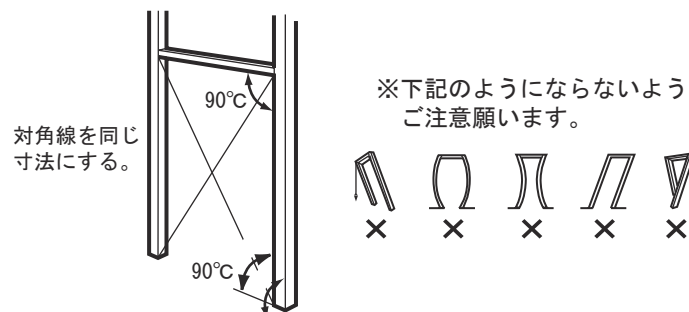
下図に従い枠組立ビスで固定し、フレームを作ります。※鴨居の控え壁部分は現場に合わせ、加工願います。※中方立取付の際は必ず通穴をあけてから同梱のビスで固定して下さい。



### 5 枠の取付け

枠を固定前に必ず枠内寸法の確認をしてください。

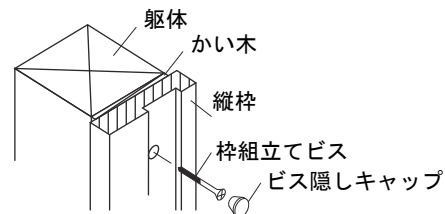
枠の取付の際は、水平、垂直を出し内寸法の狂い、ねじれの無いように施工してください。



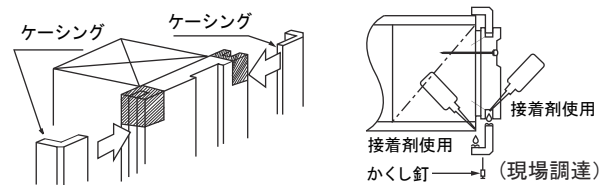
※下記のようにならないよう  
ご注意願います。

**!** 鴨居には、絶対にぶら下がったり、ハンガー等、荷重のかかる物を吊り下げたりしないようお願いいたします。鴨居の破損、又は思わぬケガの原因となる恐れがあります。

枠組立てビスで躯体に固定し、  
ビス隠しキャップをはめ込みます。

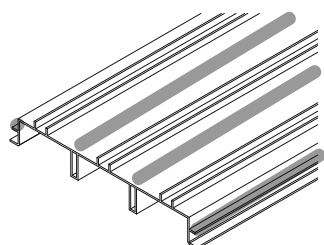


ケーシングご使用の場合  
ケーシングを下図に従い取り付けてください。  
※ケーシングの取り付けについては、  
木工用ボンドと針釘を併用してください。  
(現場調達です)



### 6 鴨居に鴨居キャップを固定

(1) 接着剤を塗布

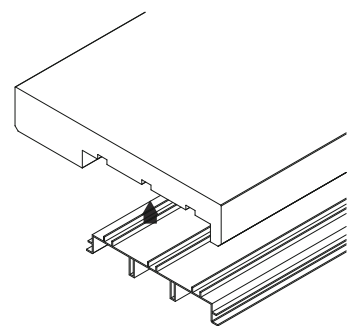


※接着剤は図のように塗布してください。

\* 接着剤を塗布する所はウェスなどでゴミ、ホコリをきれいに拭き取りをしてから接着剤を塗布します。

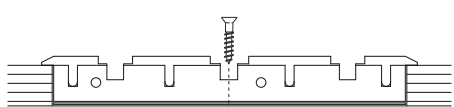
(2) 接着剤塗布後鴨居キャップを取り付け

接着剤を5~10分乾燥させてから鴨居と  
鴨居キャップを張り合わせ強く圧着してください。



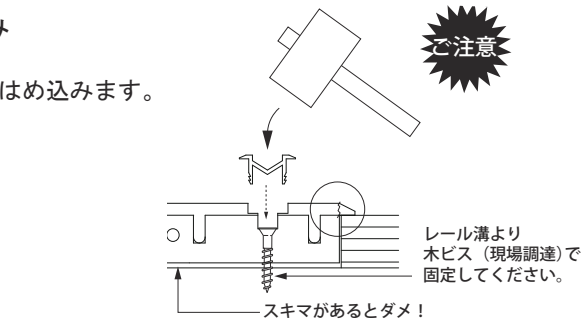
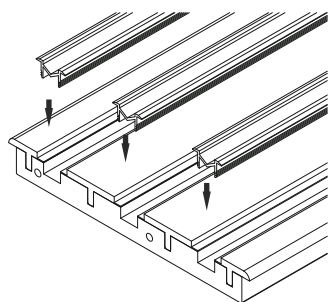
### 7 鴨居をネジ固定

レール溝より木ビス (現場調達)  
で固定してください。



### 8 敷居にレールをはめ込み

枠固定後、敷居にアルミVレールをはめ込みます。

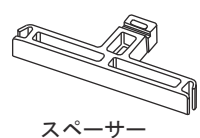


\* 調整用の厚紙、カットベニア等を敷かず、  
レールを叩き込みを行うと、○印の部分が破損する  
おそれがあります。

### 9 スペースの取付け

スペースを縦枠上部、下図の  
位置に取り付けてください。

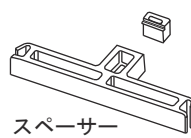
※スペースの先端に接着剤を  
塗布してください。



スペース

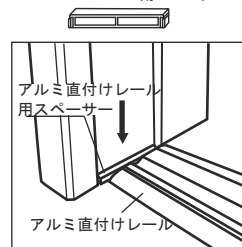
スペースを下枠下部に  
取り付けの際、下図のように  
スペース先端を折って切り  
離し、右図の位置に取付け  
してください。

折って切離す



スペース

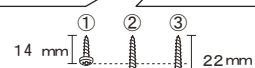
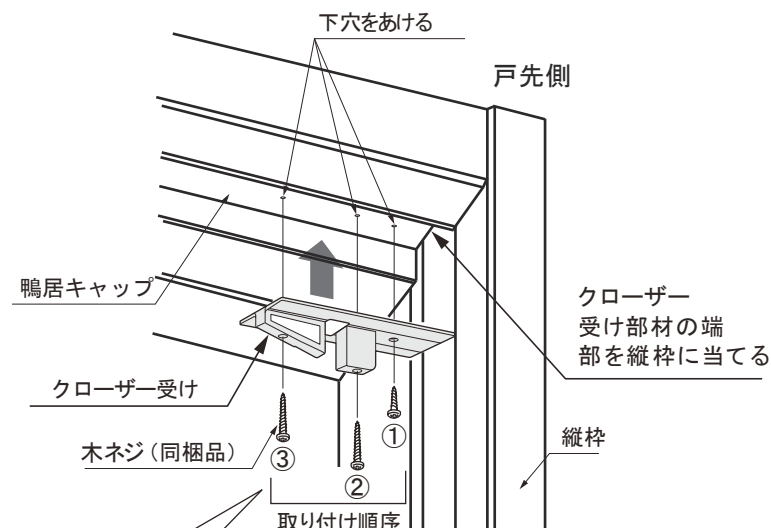
アルミ直付けレールをご使用の場合  
は、アルミ直付け用スペース  
をご使用ください。アルミ直付けレール  
用スペース



アルミ直付けレール  
用スペース

### 10 クローザー受け、ブレーキ受けの取付け

クローザー受け部材の端部を縦枠に当て、鴨居キャップに下穴をあけて、  
木ネジ (同梱品) を①~③の順で取付けてください。



●受け部材の端(①)の固定には、他(②③)  
より短い(φ=14mm)の木ネジをご使用  
ください。

**注** ①の固定にφ=22mmの木ネジを  
使用すると、縦枠と鴨居の固定ね  
じに干渉します。

#### 注意事項

- 電動ドライバーは、使用しないでください。部材の変形、作動不良の原因になります。
- 引戸本体をはめ込んだ後、ゆっくりと動かして、ソフトクローズ機構が正常に作動するかご確認ください。
- クローザー受けの取付位置は、必ず引戸の納まりを確認してから取り付けてください。
- 商品のシリーズによって、1.5間2間に対応していないものがありますので、ご了承ください。
- ソフトクローズ機構に潤滑剤、防錆剤、洗剤等を塗布しないでください。動作不良の原因になります。
- クローザー受け部材は消耗品です。破損した場合は交換してください。

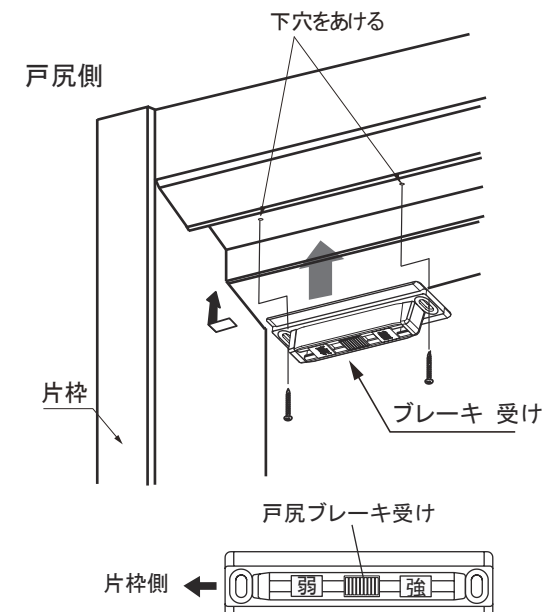
#### !

注意

ブレーキ受けの取付ける向きを間違えないよう注意してください。間違えて取付けるとブレーキ機能が正常に作動しません。

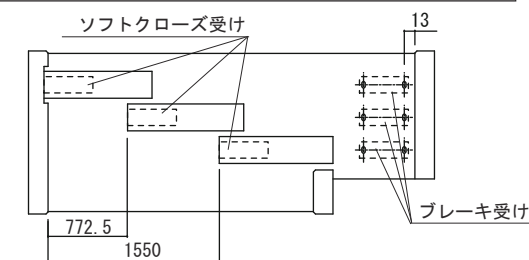
引戸の開閉範囲について…  
クローザー受け部材の取付位置により、引き戸の開閉範囲が決まりますので取付けの際は、必ず確認してください。

別紙巻末のブレーキ受けの取付け治具を使用し  
下穴を開け、下図のように取付けてください。



弱いと記載された方を片枠側に向け、ビスで固定してください。

#### ■ソフトクローズ受け、ブレーキ受け位置図

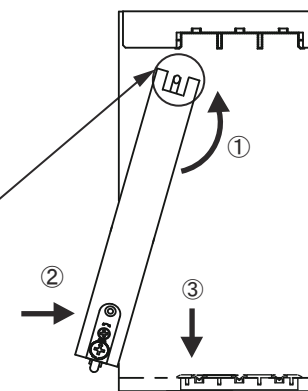
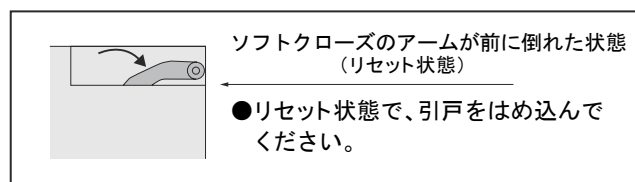


### 11 扉の吊り込み

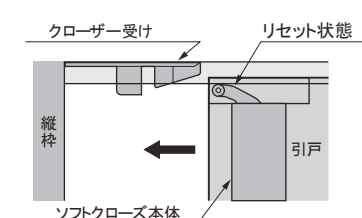
扉上部を鴨居へ納め、下戸車を敷居Vレールへはめてください。

扉を吊り込んだらスムーズに開閉するか確認してください。

引き戸吊り込み時の注意事項

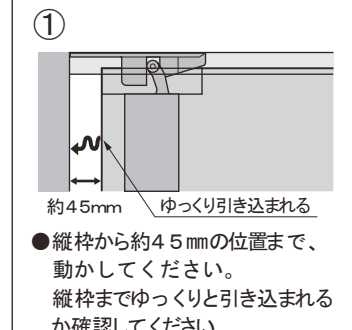


#### ■引戸本体をはめ込む際の注意事項



●ソフトクローズ本体をリセット状  
態にして、引戸をはめ込んでください。

#### ■ソフトクローズ機構の動作確認



①~②の動作  
確認を数回行い  
正常に動作するか  
確認してください。

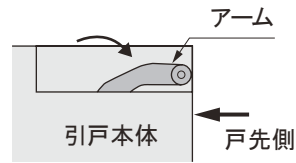
正常に動作しない  
場合は、下記を  
確認してください。



## ソフトクローズ機能をスムーズに作動させる為の確認事項

**確認①** アームが前に倒れた状態になっていますか？

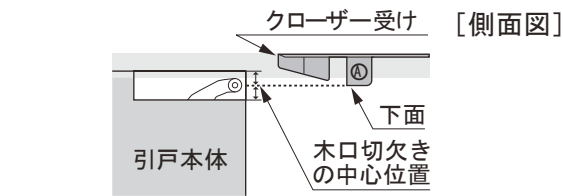
戸先側から見てソフトクローズのアームが、下図のようにリセットされた状態になっているか、確認してください。



リセット状態とは、アームが前に倒れた状態です。

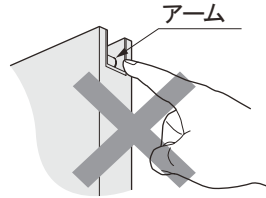
**確認②** 引戸本体の高さ調整は、正しいですか？

■引戸本体とクローザー受けの位置関係、引戸本体側の木口切欠き部分の中心位置と、クローザー受け下面を基準に戸車を上下調整して高さを合わせてください。



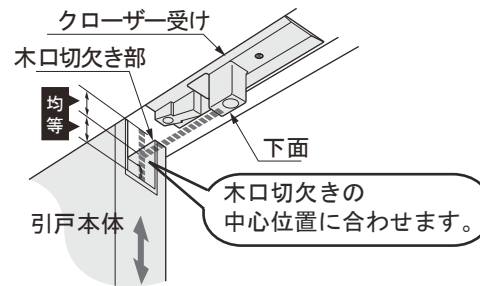
⊘ ソフトクローズのアームには、触れないでください。

アームに触れると、リセット解除状態になりソフトクローズが機能なくなりますので触れないでください。



■リセット状態になっていない時

引戸本体を枠から一旦取外し、リセット状態にし、再度、吊り込みしてください。



リセット解除状態とは、アームが起き上がった状態です。

※引戸本体を外して、リセット状態にしてください。(確認①を参照)

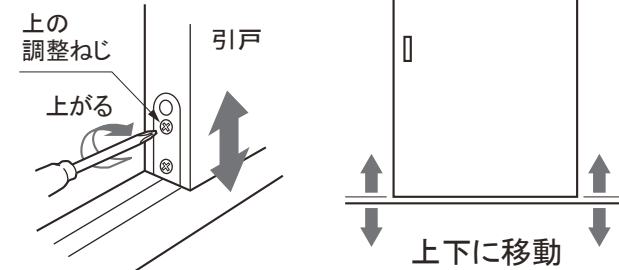
## 12 扉の調整・戸車の調整（上下、左右）

⊘ 電動ドライバーは使用しないでください。

■[前後調整]の方法



■[高さ調整]の方法

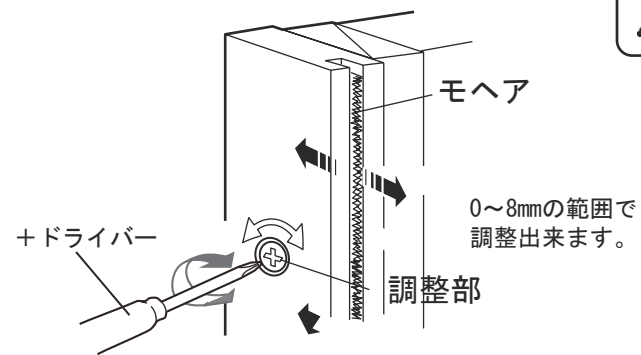


## 13 中方立モヘアの調整

⚠ 注意 モヘアの調整には、+ドライバーをご使用いただき、電動工具は使用しないでください。

扉がモヘアと強く当たる、または扉とモヘアの間から明かりがもれる場合、調整モヘアを下図のように調整してください。(扉本体とモヘア先端は1~2mm程度隙間をあける。)

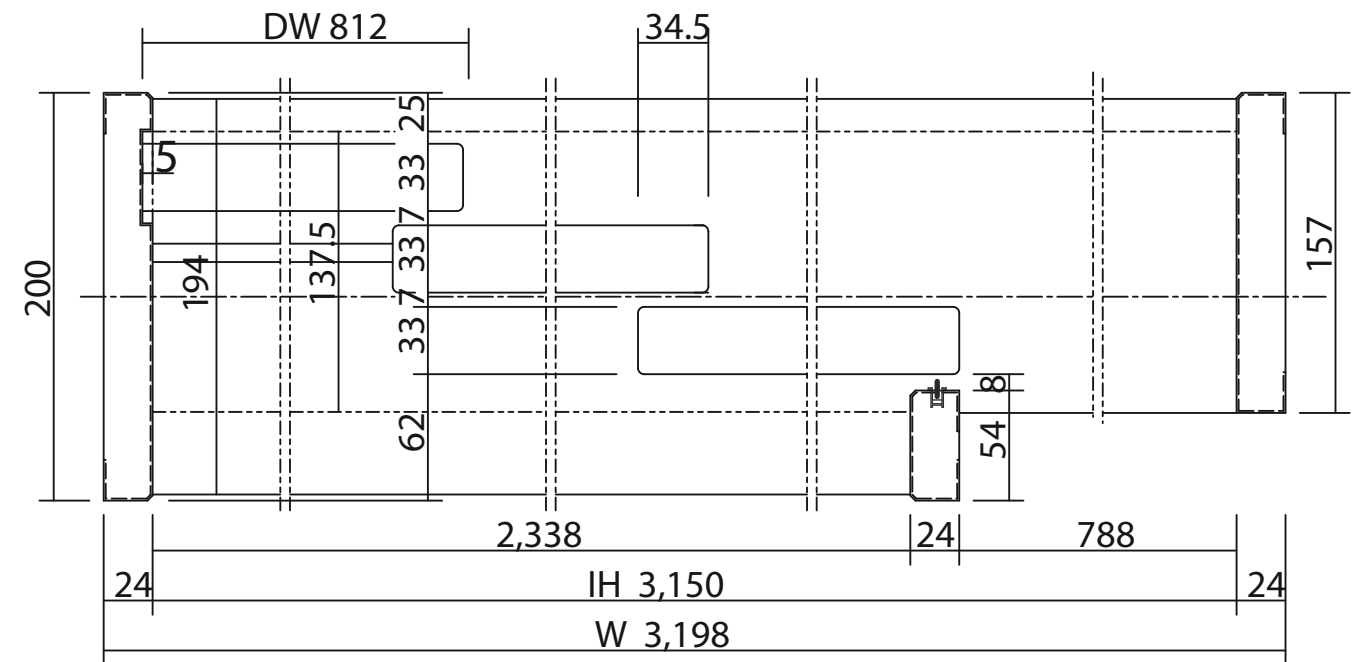
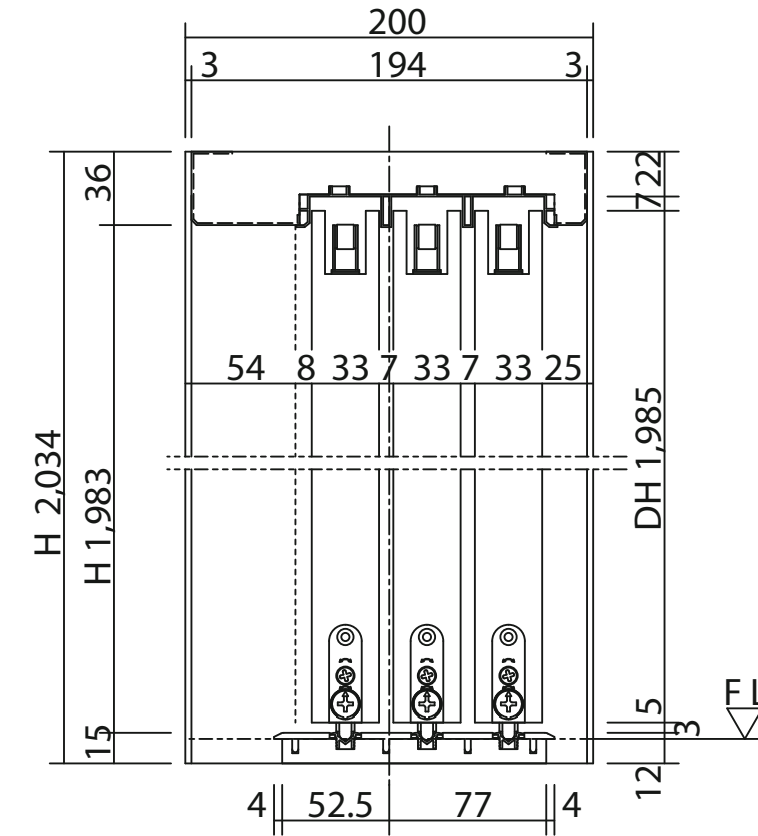
<右引きの場合>  
時計回りに回すとモヘアが出ます。  
反時計回りに回すとモヘアが引き込みます。  
(左引きの場合は、回す方向が逆になります。)



0~8mmの範囲で調整出来ます。

## 【固定枠】

## 寸法図



## ブレーキ受けの取付け

取付け時下の治具を使用して、図の様に取付けをして下さい。

標準仕様 戸先クローザー 戸尻ブレーキ

下記太線を切取って使用してください。

下図「弱」を片枠側に向けて取付けをして下さい。

