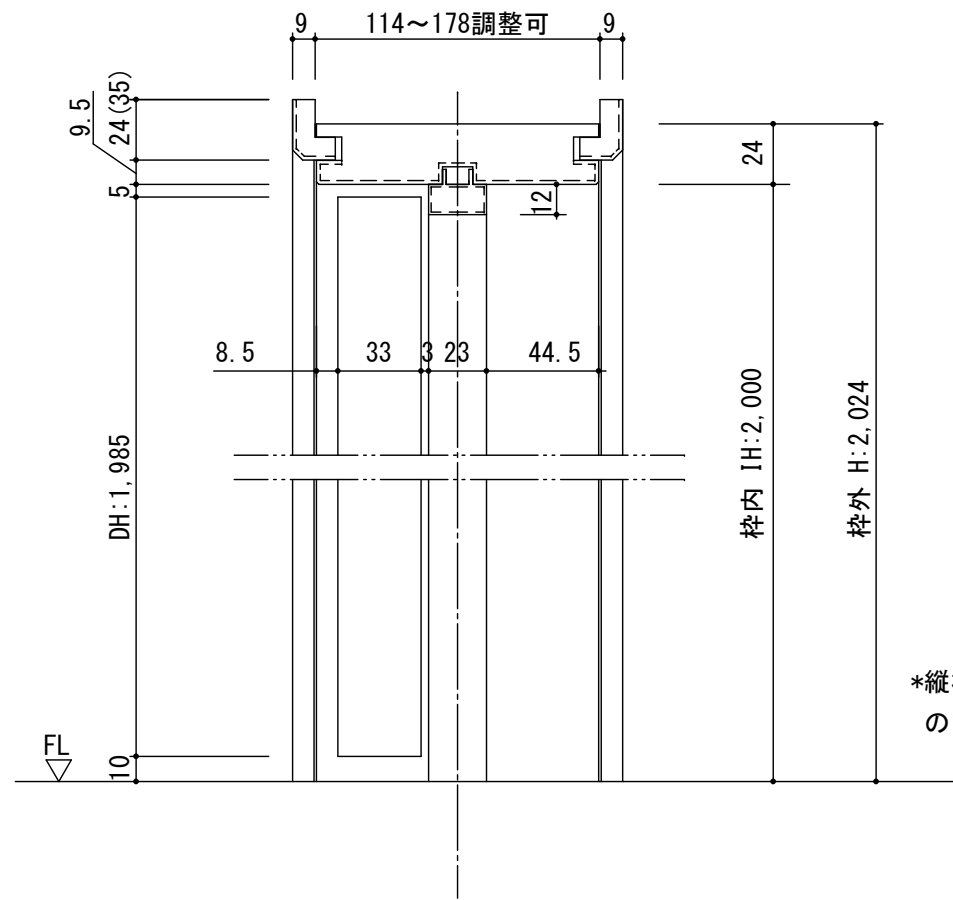
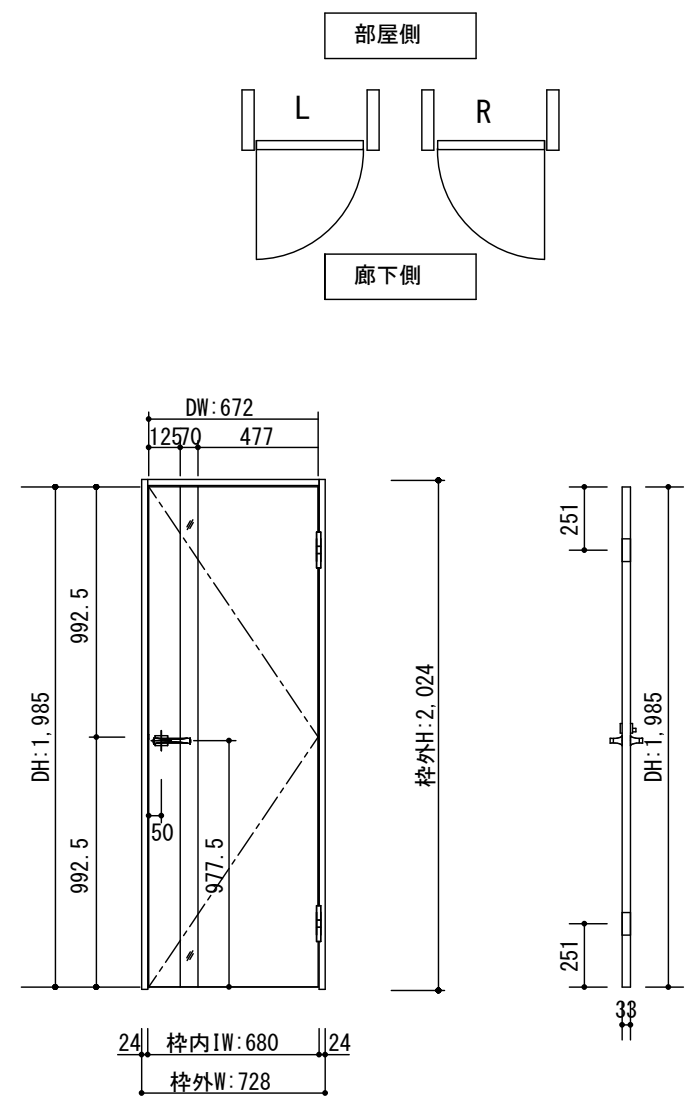


断面図



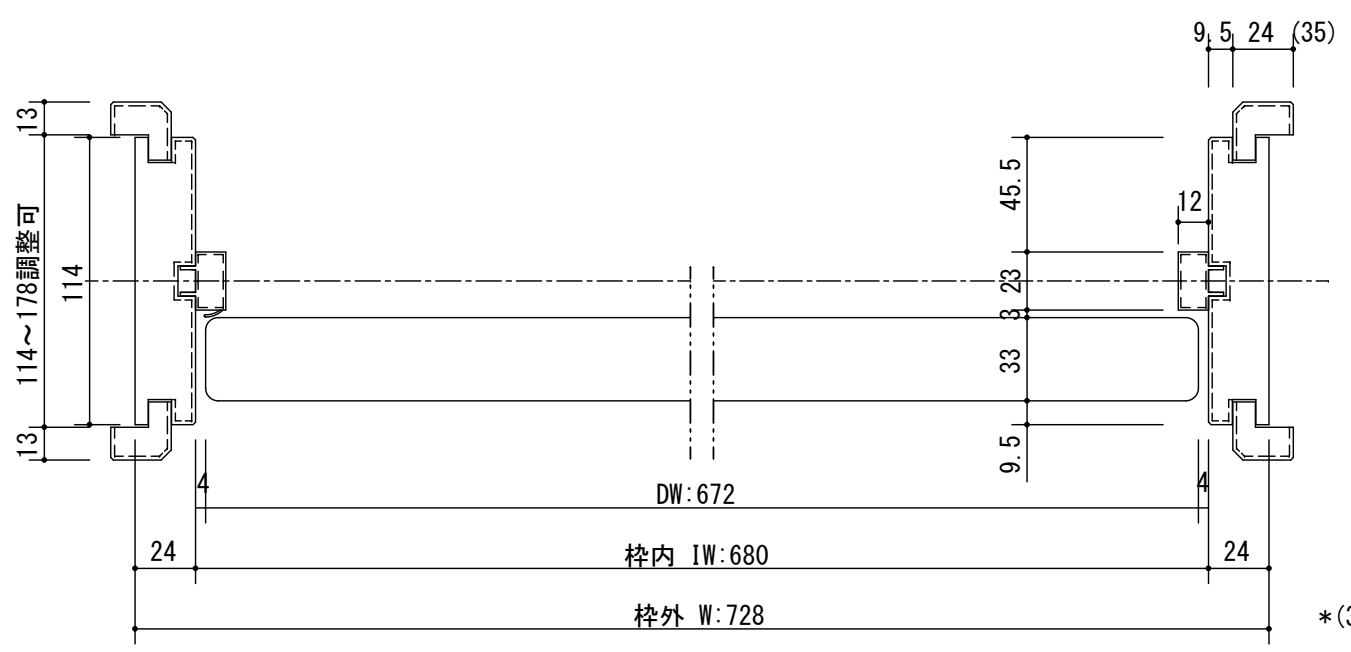
*(35)は2×4の場合

正面図



製品仕様欄

名称 / Title		片開きドア
扉	品番	T1KDDN21□□
	デザイン	
	表面材	MDF/特殊化粧シート
	付属部材	丁番受け
ハンドル	品番	HDK001
枠	品番	T2KCGN21□□
		MDF/オレフィンシート
		羽根丁番・ラッチ受け・他



*(35)は2×4の場合

開口記号	備考	建具幅 D W	内法 I W	枠外 W	建具高 D H	内法 I H	枠外高 H
		672	680	728	1985	2000	2024

Ti GRAN

第 1 版		改定履歴 / History			承認	検図	作成	縮尺 / Scale		件名 / Subject	
制定日	2014.04.21							断面図	正面図	図番 / No.	
改定日								1/3	1/30	種別 / Drawing	承認図