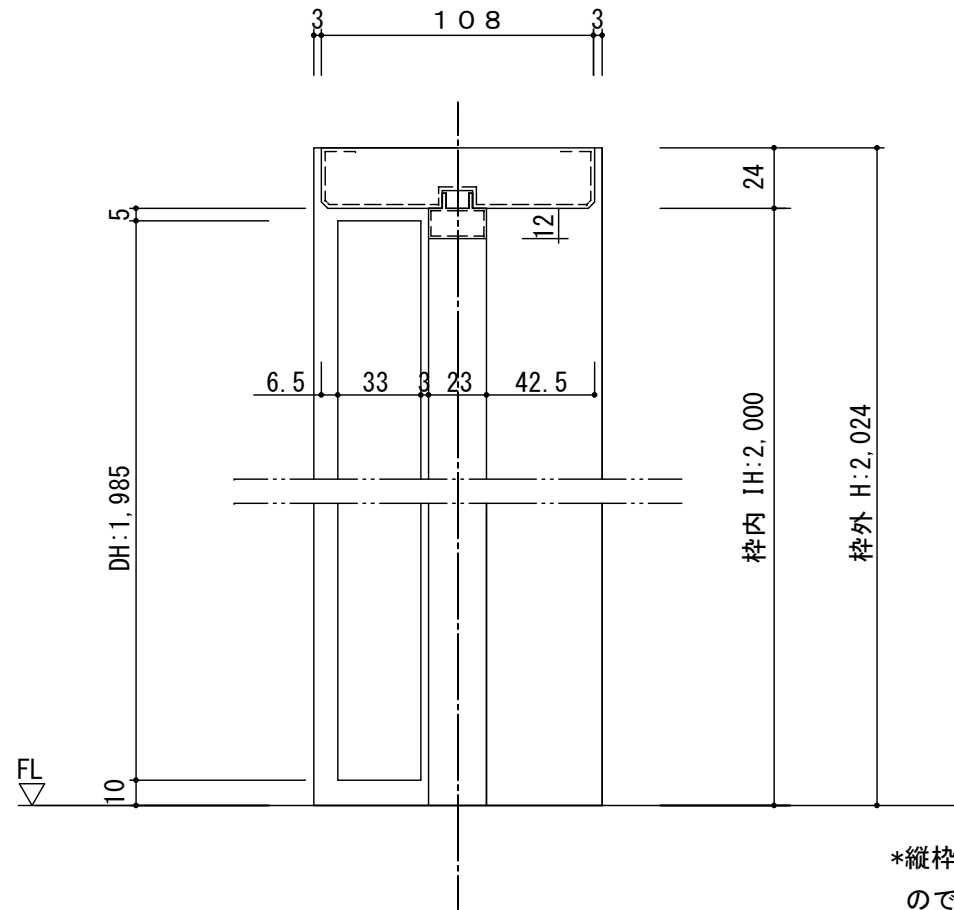
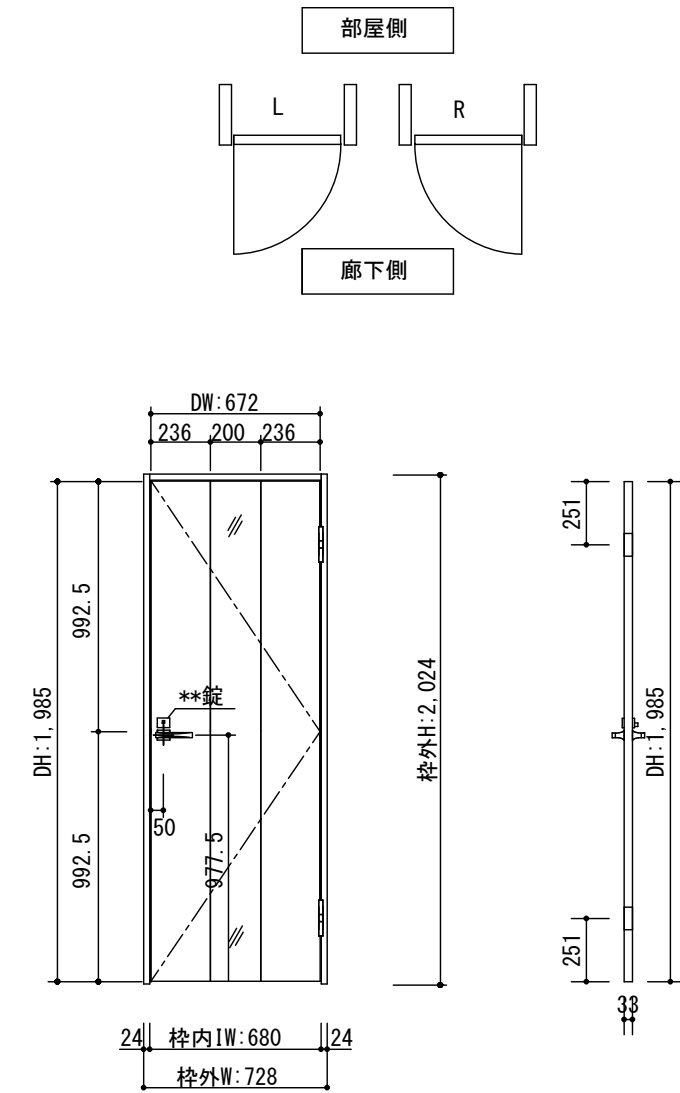


断面図

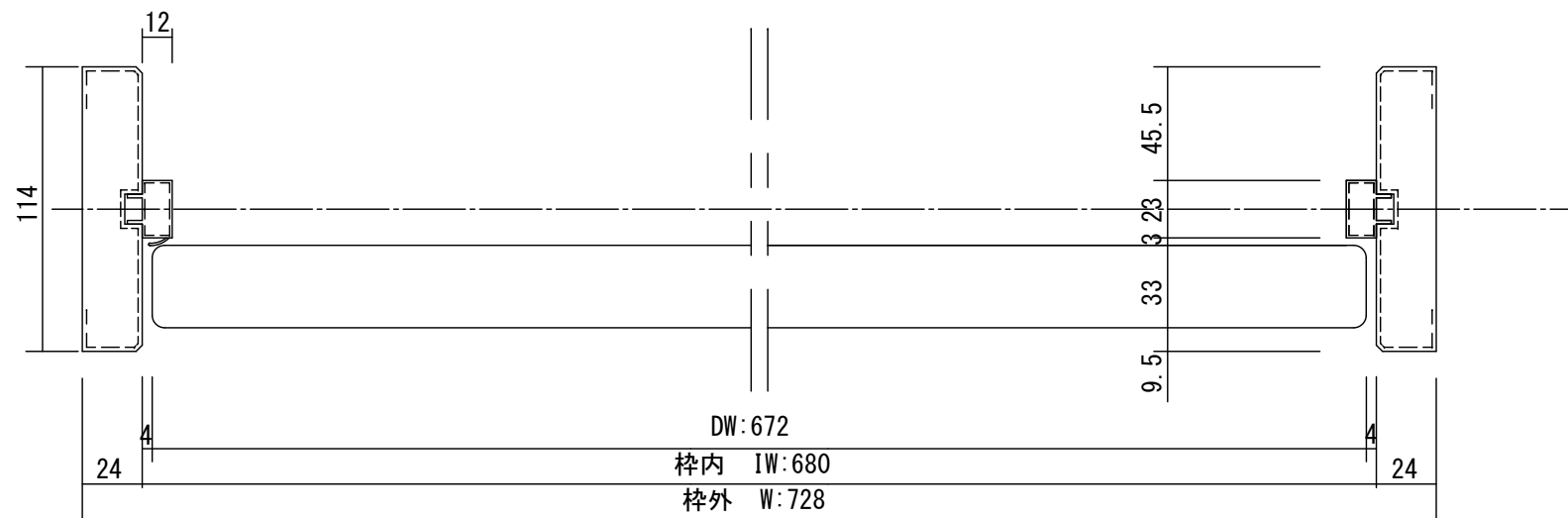


正面図



製品仕様欄

名称 / Title	片開きドア	
扉	品番	T1KDE□21□□
	デザイン	DE
	表面材	MDF/特殊化粧シート
	付属部材	丁番受け
ハンドル	品番	HD□001
枠	品番	T2KF1N21□□
		MDF/オレフィンシート
		羽根丁番・ラッチ受け・他



開口記号	備 考	建具幅 D W	内法 I W	枠外 W	建具高 D H	内法 I H	枠外高 H
		672	680	728	1985	2000	2024

TiGRAN

第 1 版

改 定 履 歴 / History

承 認

検 図

作 成

縮 尺 / Scale

件 名 / Subject

制定日

2014.04.21

改定日

断面図

1/3

1/30

正面図

図 番 / No.

種 別 / Drawing

承認図