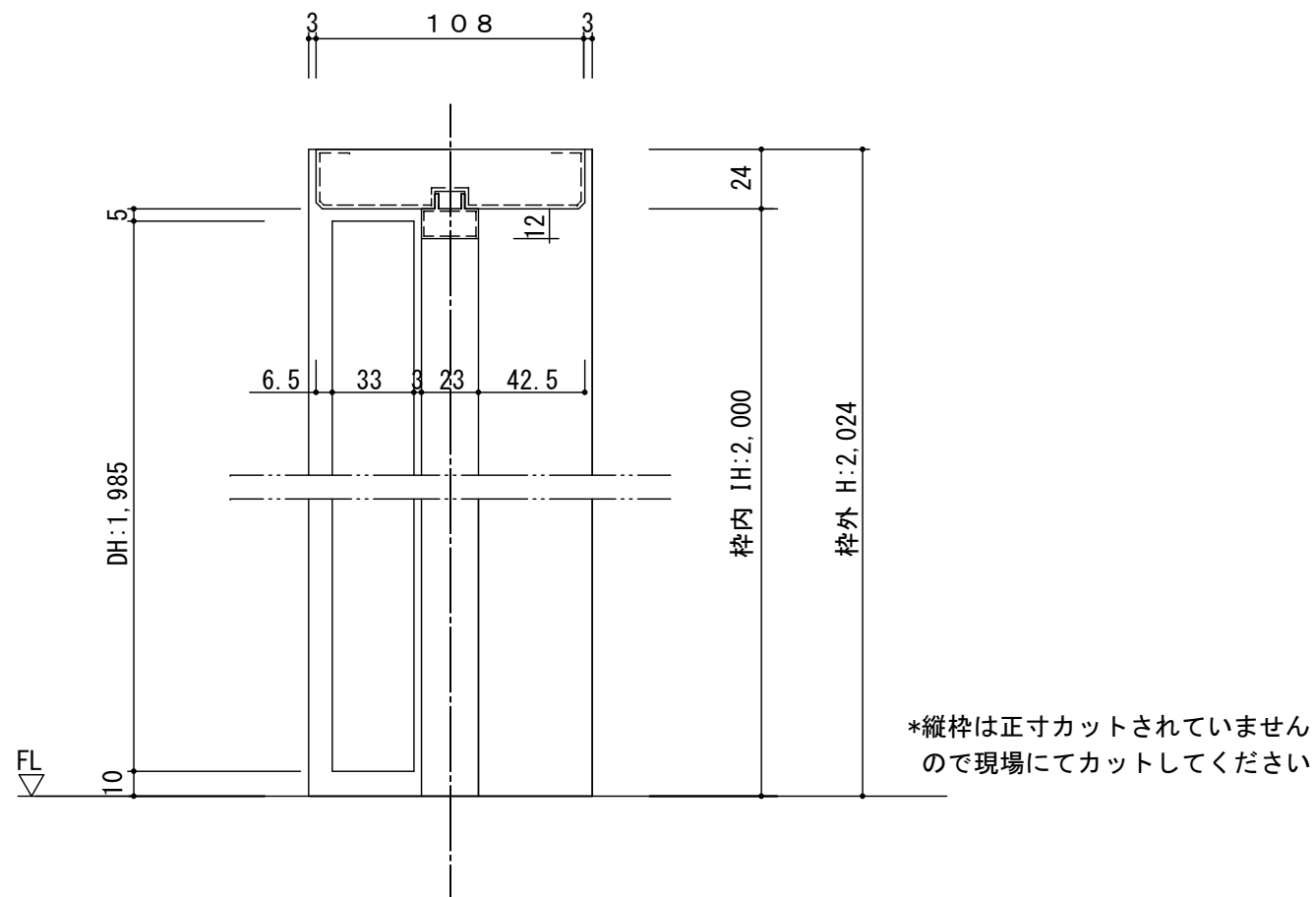
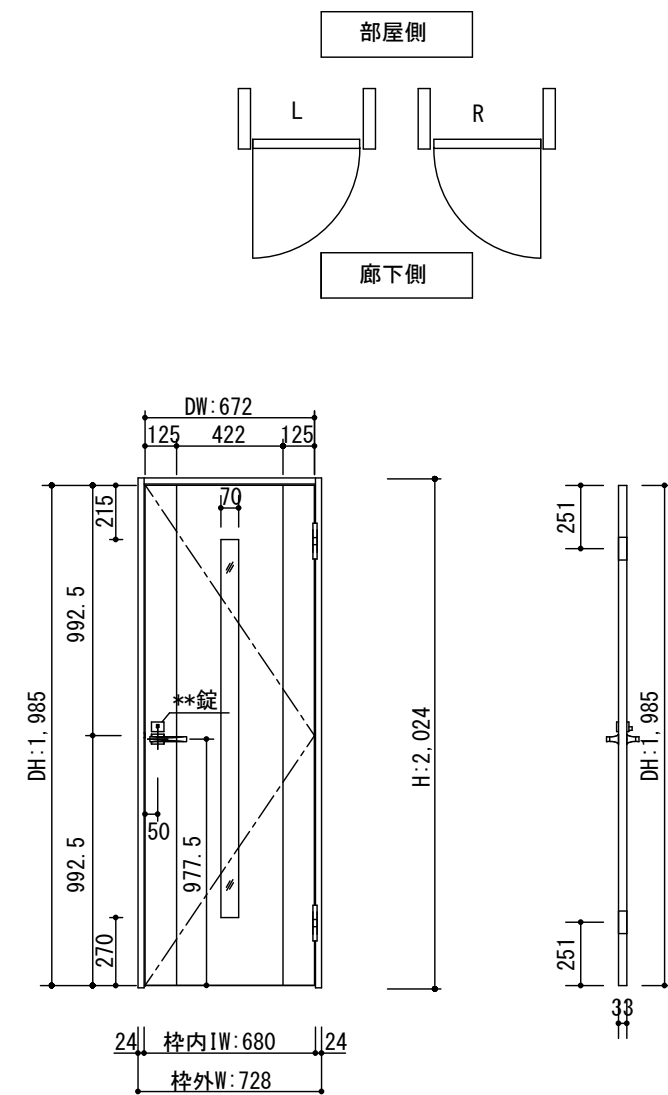


断面図

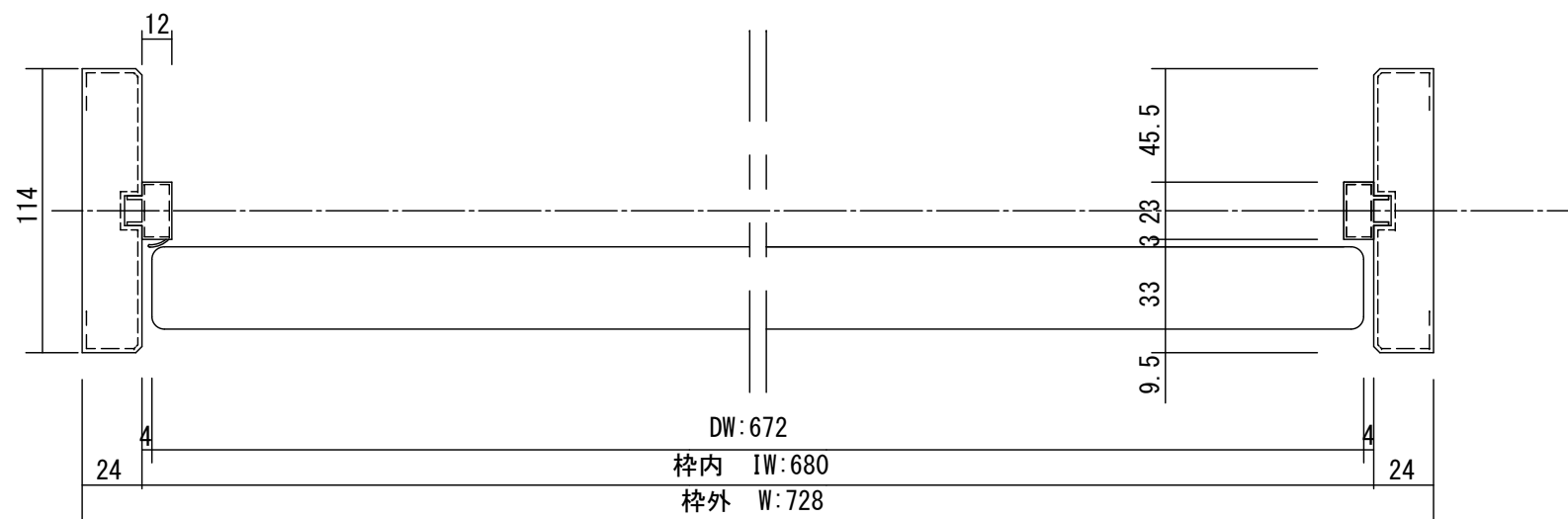


正面図



製品仕様欄

名称 / Title	片開きドア	
扉	品番	T1KDF□21□□
	デザイン	DF
	表面材	MDF/特殊化粧シート
	付属部材	丁番受け
ハンドル	品番	HD□001
枠	品番	T2KF1N21□□
		MDF/オレフィンシート
		羽根丁番・ラッチ受け・他



開口記号	備考	建具幅 D W	内法 I W	枠外 W	建具高 D H	内法 I H	枠外高 H
		672	680	728	1985	2000	2024

Ti GRAN

第 1 版	改定履歴 / History			承認	検図	作成	縮尺 / Scale		件名 / Subject				
	制定日	2014.04.21								断面図	正面図	図番 / No.	
	改定日									1/3	1/30	種別 / Drawing	承認図