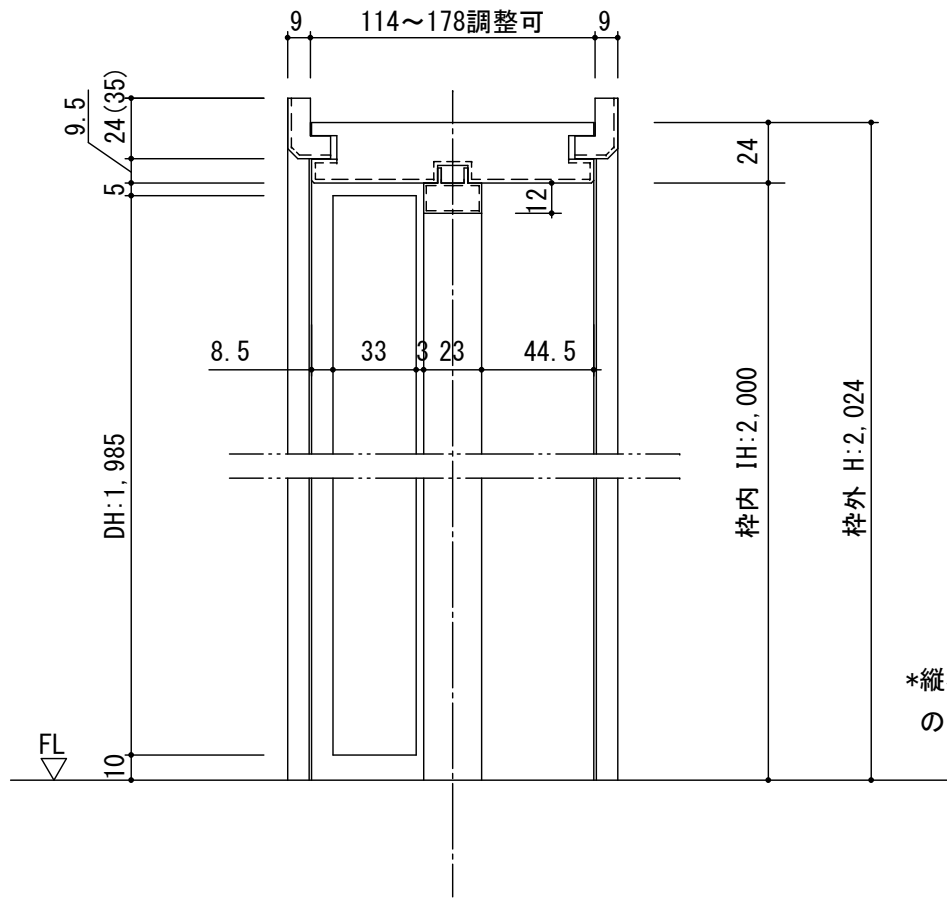


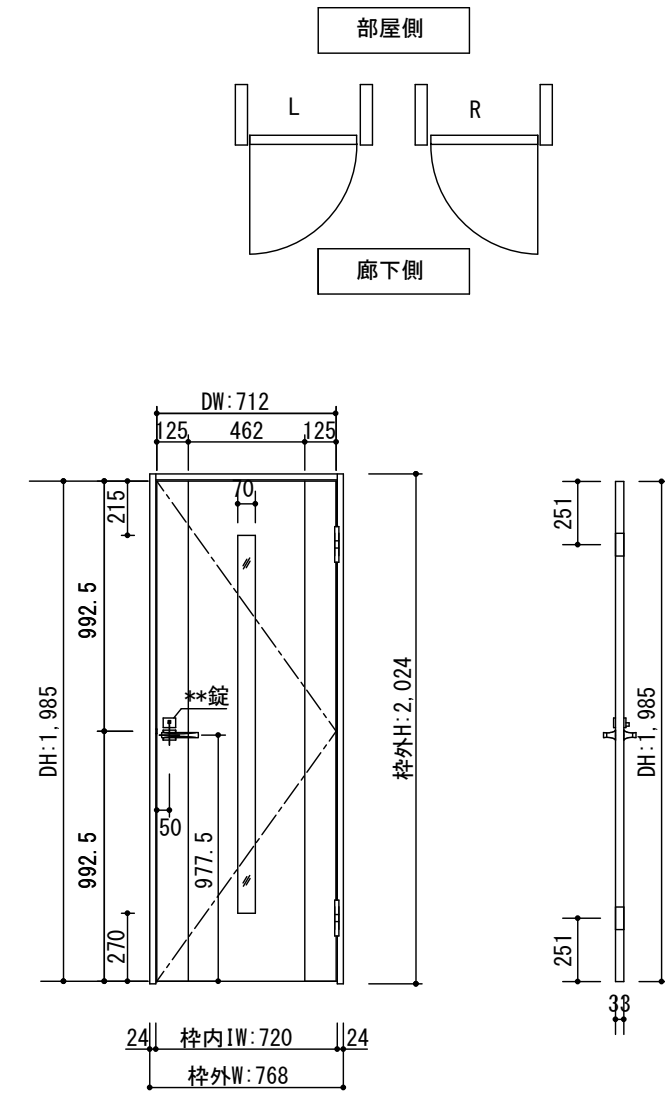
断面図



\*縦枠は正寸カットされていませんので現場にてカットしてください

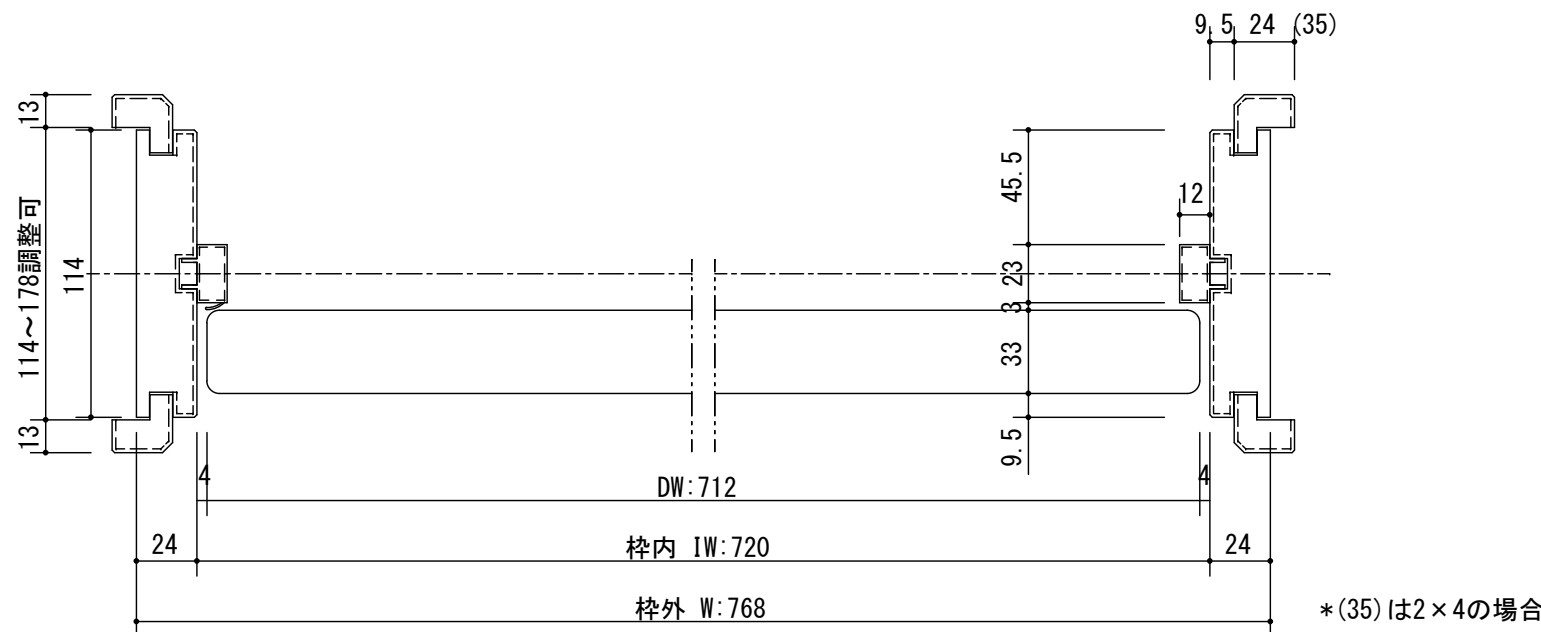
\*(35)は2×4の場合

正面図



製品仕様欄

名称 / Title	片開きドア	
扉	品番	T1KDF□31□□
	デザイン	DF
	表面材	MDF/特殊化粧シート
	付属部材	丁番受け
ハンドル	品番	HD□001
枠	品番	T2KCGN31□□
		MDF/オレフィンシート
		羽根丁番・ラッチ受け・他



\*(35)は2×4の場合

開口記号	備考	建具幅 DW	内法 IW	枠外 W	建具高 DH	内法 IH	枠外高 H
		712	720	768	1985	2000	2024

TiGRAN

第 1 版

改定履歴 / History

承認

検図

作成

縮尺 / Scale

件名 / Subject

制定日 2014.04.21

改定日

断面図 1/3

正面図 1/30

図番 / No.

種別 / Drawing

承認図