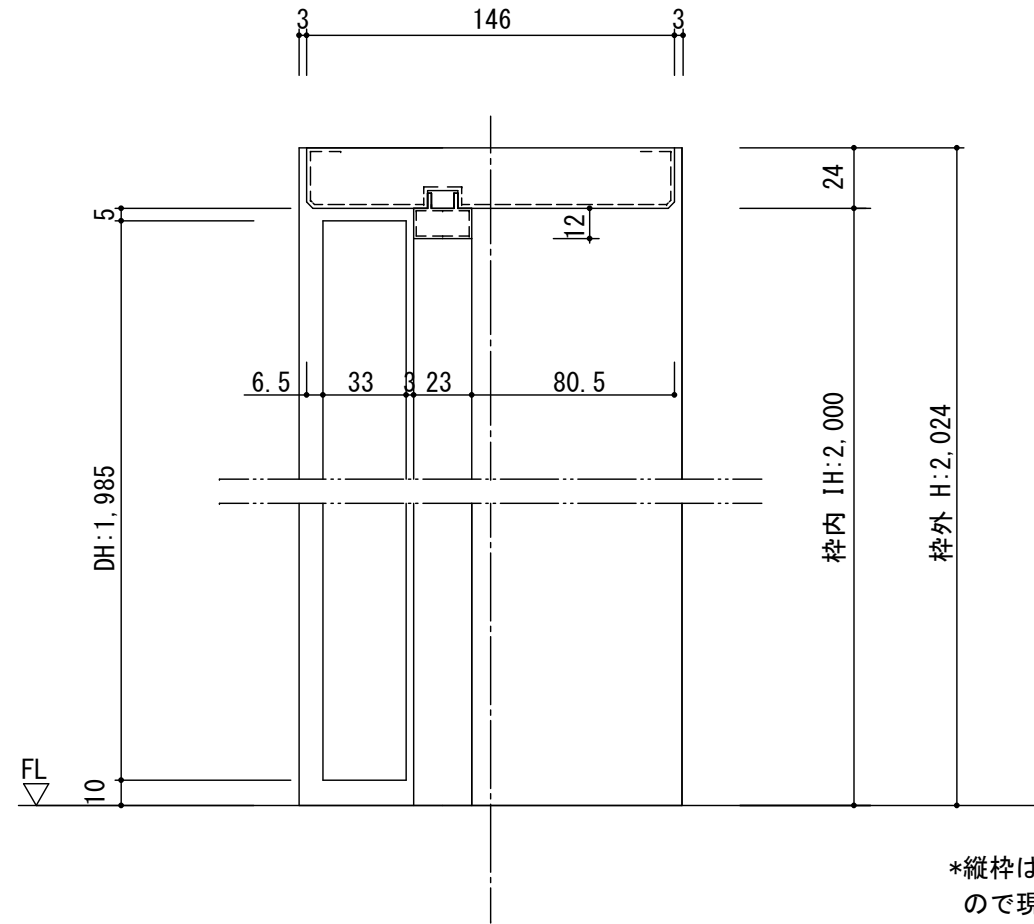
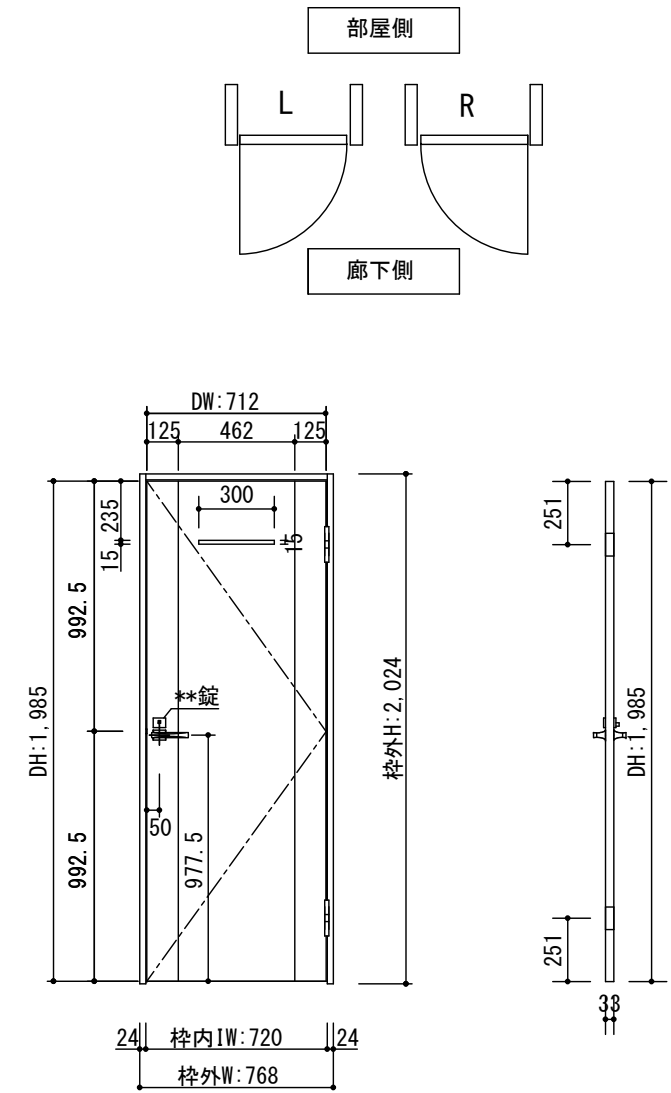


断面図



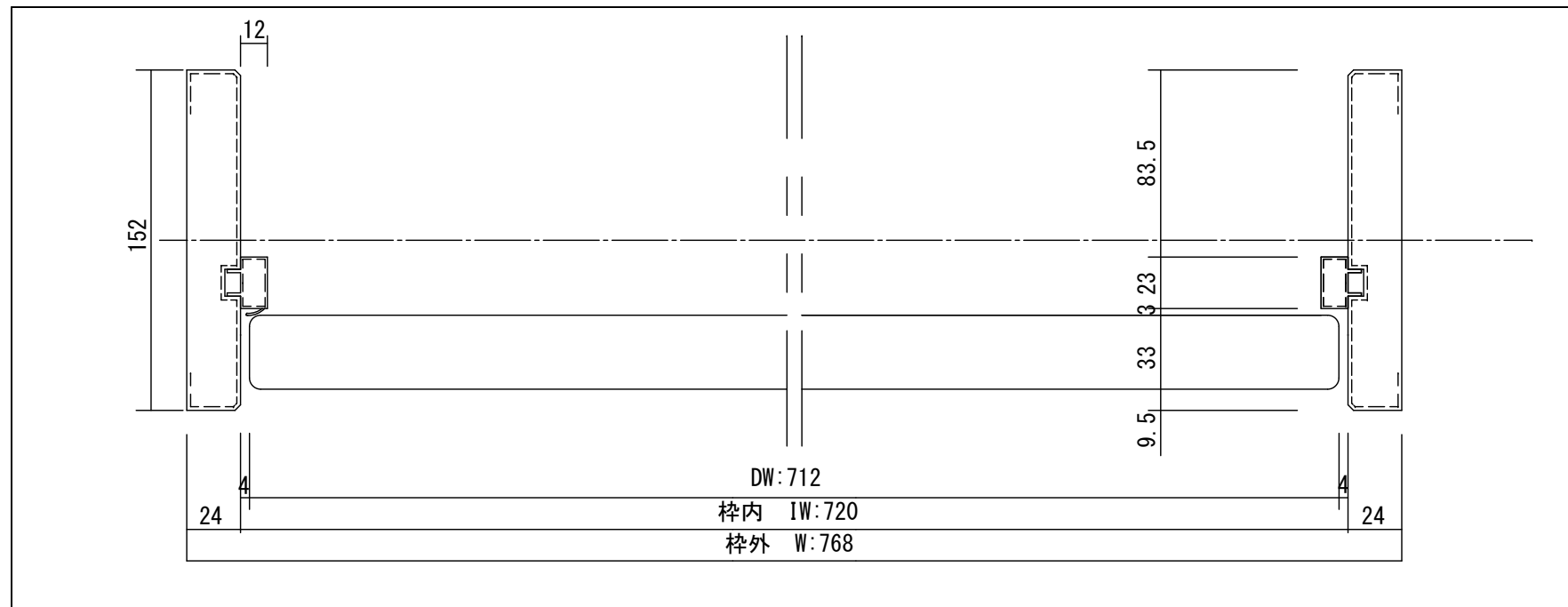
*縦枠は正寸カットされていませんので現場にてカットしてください

正面図



製品仕様欄

| | | |
|------------|-------|--------------|
| 名称 / Title | 片開きドア | |
| 扉 | 品番 | T1KDS□31□□ |
| | デザイン | DS |
| | 表面材 | MDF/特殊化粧シート |
| | 付属部材 | 丁番受け |
| ハンドル | 品番 | HD□001 |
| 枠 | 品番 | T2KF5N31□□ |
| | | MDF/オレフィンシート |
| | | 羽根丁番・ラッチ受け・他 |



| 開口記号 | 備考 | 建具幅 D W | 内法 I W | 樺外 W | 建具高 D H | 内法 I H | 樺外高 H |
|------|----|---------|--------|------|---------|--------|-------|
| | | 712 | 720 | 768 | 1985 | 2000 | 2024 |

TiGRAN

| 第 1 版 | | 改定履歴 / History | | | 承認 | 検図 | 作成 | 縮尺 / Scale | | 件名 / Subject | |
|-------|------------|----------------|--|--|----|----|----|------------|------|--------------|-----|
| 制定日 | 2014.04.21 | | | | | | | 断面図 | 正面図 | 図番 / No. | |
| 改定日 | | | | | | | | 1/3 | 1/30 | 種別 / Drawing | 承認図 |