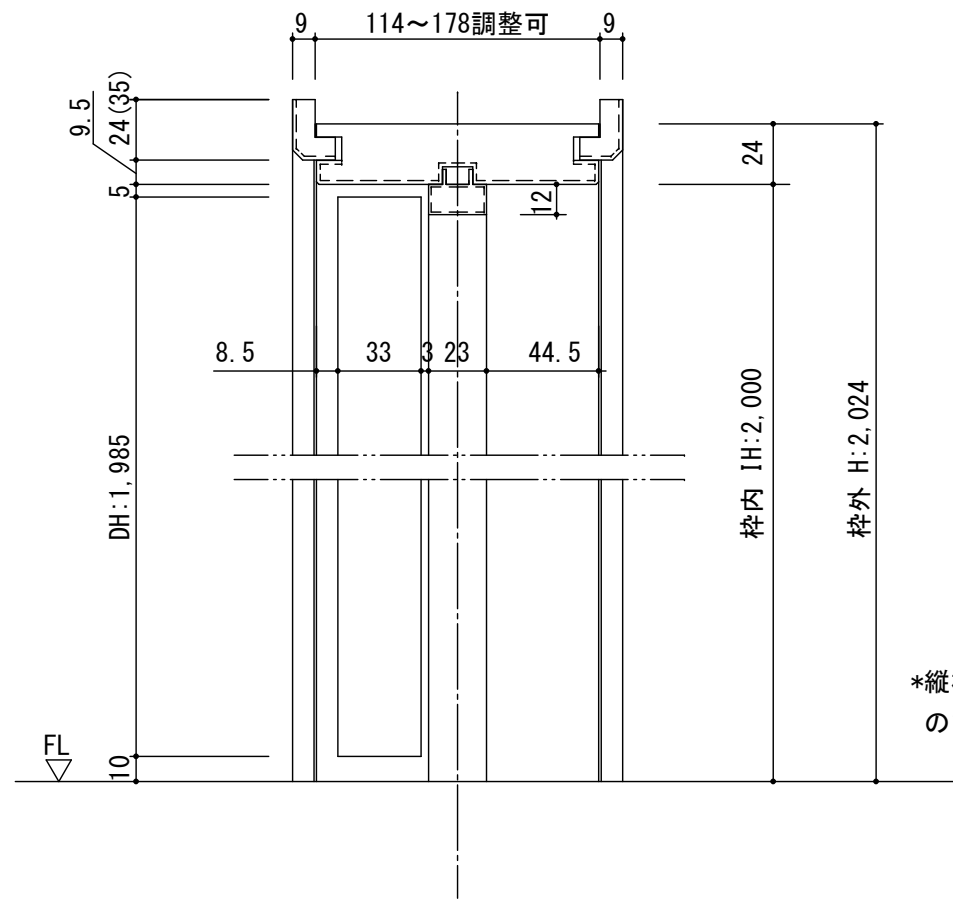


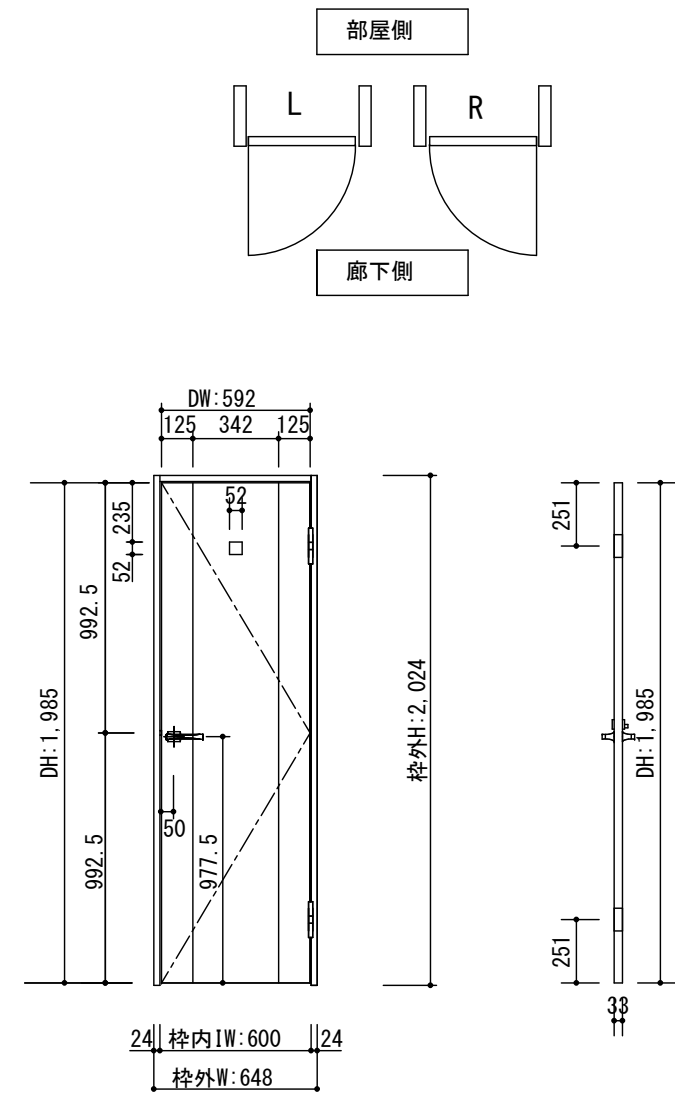
断面図



\*縦枠は正寸カットされていませんので現場にてカットしてください

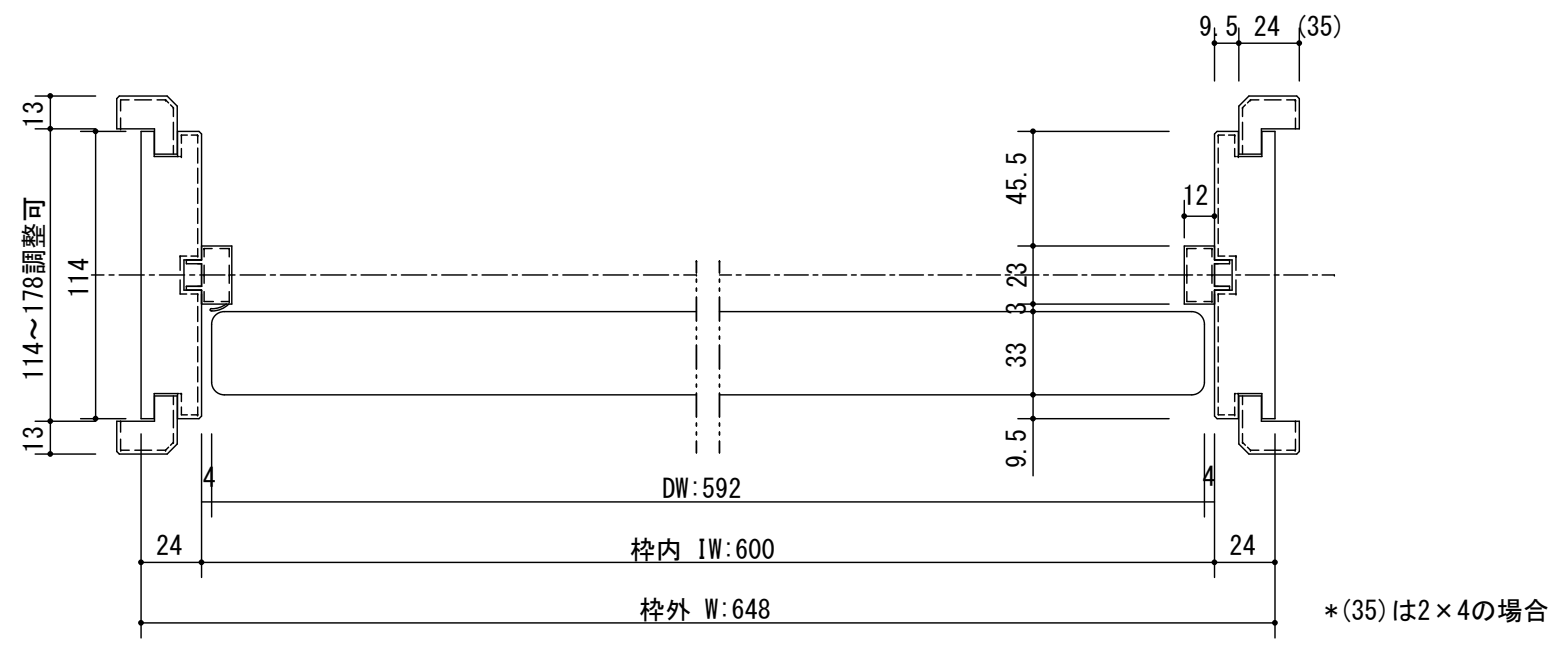
\*(35)は2×4の場合

正面図



製品仕様欄

名称 / Title		片開きドア
扉	品番	T1KDTN11□□
	デザイン	DT
	表面材	MDF/特殊化粧シート
	付属部材	丁番受け
ハンドル	品番	HDK001
枠	品番	T2KCGN11□□
		MDF/オレフィンシート
		羽根丁番・ラッチ受け・他



開口記号	備 考	建具幅 D W	内法 I W	枠外 W	建具高 D H	内法 I H	枠外高 H
		592	600	648	1985	2000	2024

Ti GRAN

第 1 版		改 定 履 歴 / History			承 認	検 図	作 成	縮 尺 / Scale	件 名 / Subject	
制定日	2014.04.21							断面図	正面図	図 番 / No.
改定日								1/3	1/30	種 別 / Drawing 承認図