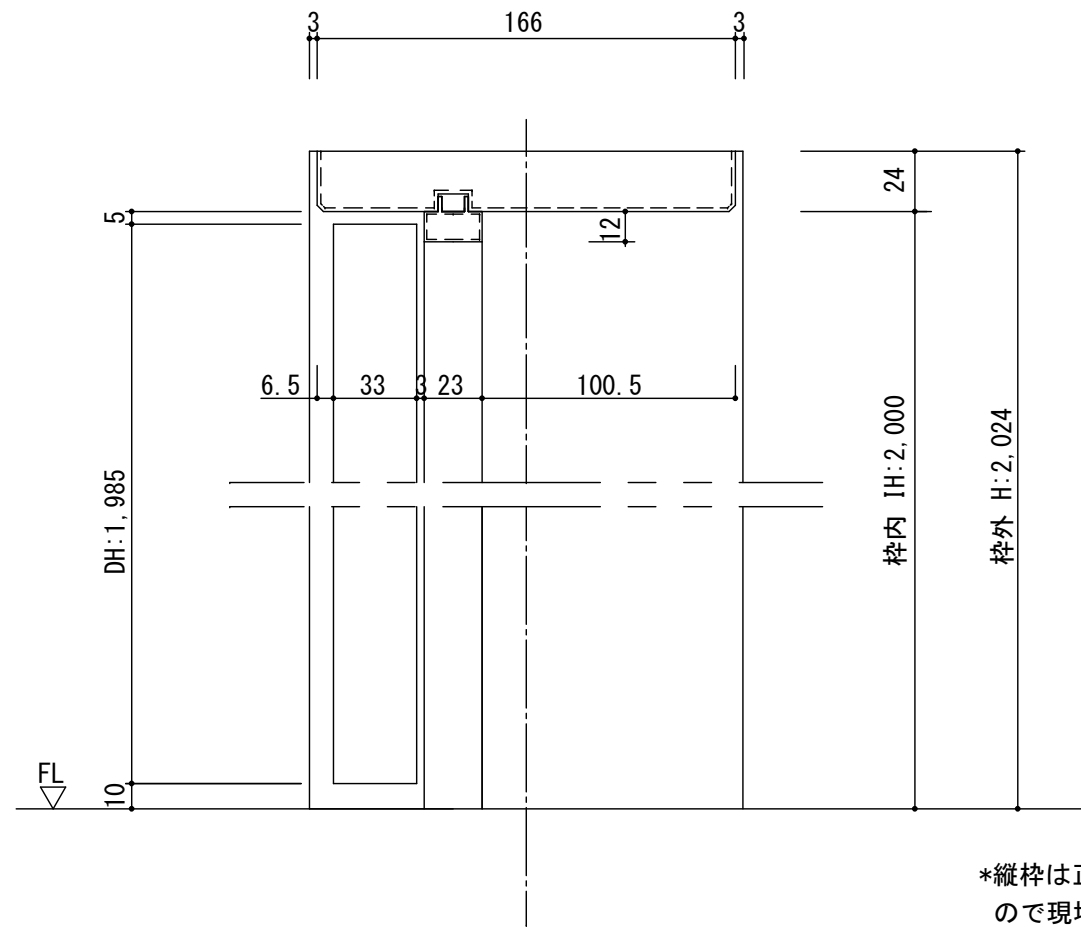
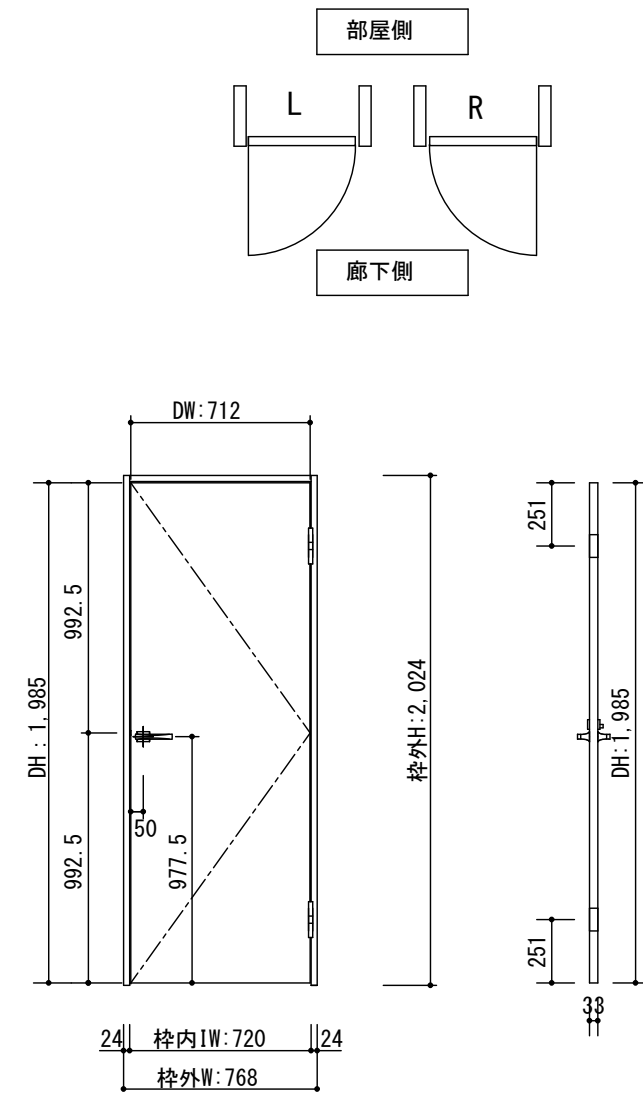


断面図



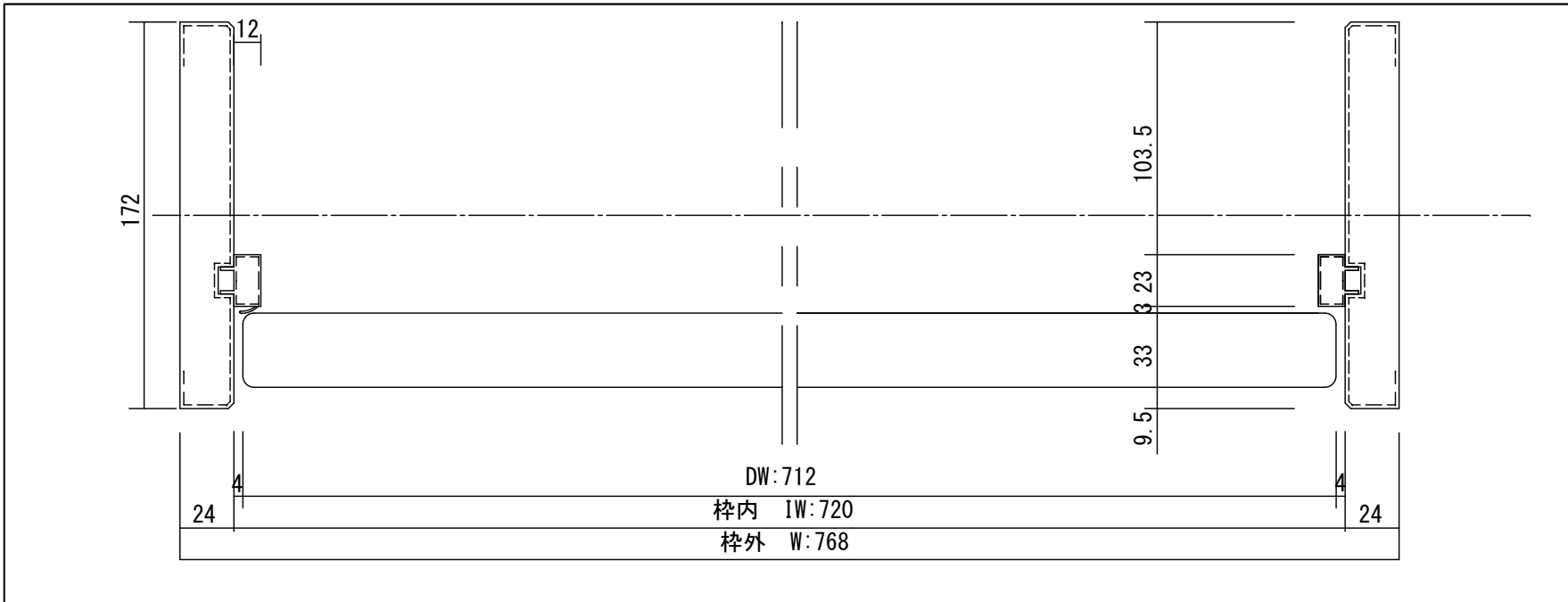
\*縦枠は正寸カットされていません  
ので現場にてカットしてください

正面図



製品仕様欄

名称 / Title	片開きドア	
扉	品番	T1KMAN31□□
	デザイン	MA
	表面材	MDF/特殊化粧シート
	付属部材	丁番受け
ハンドル	品番	HDK001
枠	品番	T2KF7N31□□
		MDF/オレフィンシート
		羽根丁番・ラッチ受け・他



開口記号	備 考	建具幅 D W	内法 I W	枠外 W	建具高 D H	内法 I H	枠外高 H
		712	720	768	1985	2000	2024

TiGRAN

第 1 版	改定履歴 / History	承認	検 図	作成	縮 尺 / Scale	件 名 / Subject
制定日	2014.04.21				断面図	図 番 / No.
改定日					1/3	1/30
					種 別 / Drawing	承認図