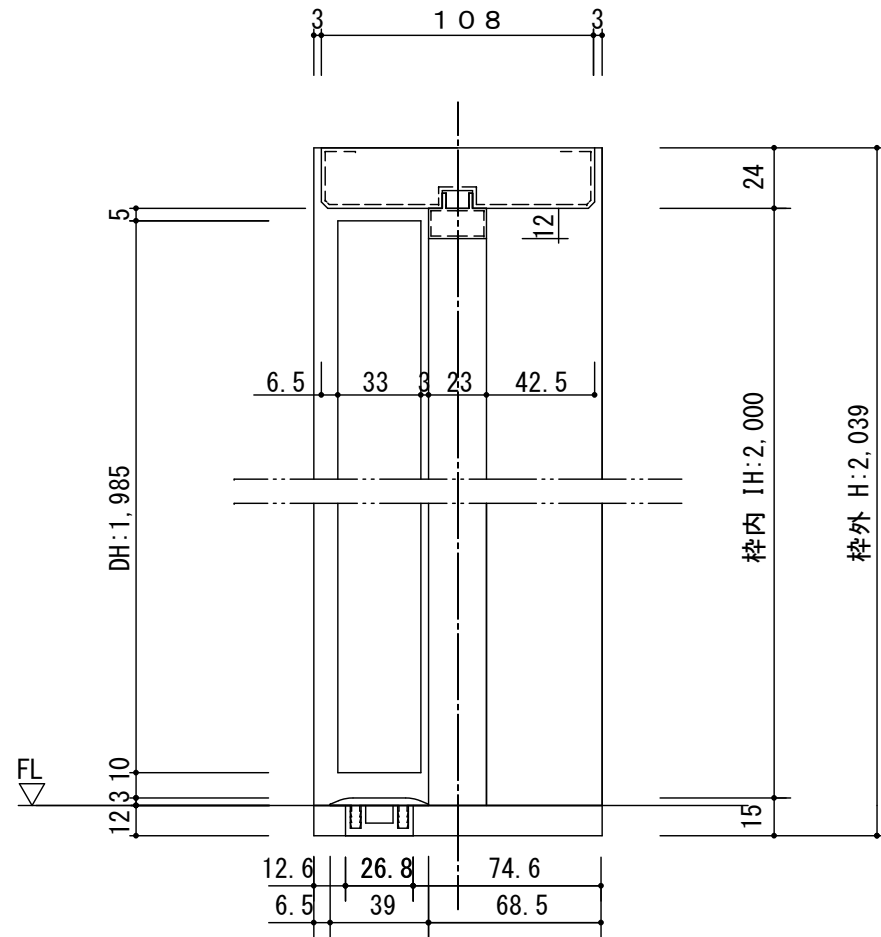
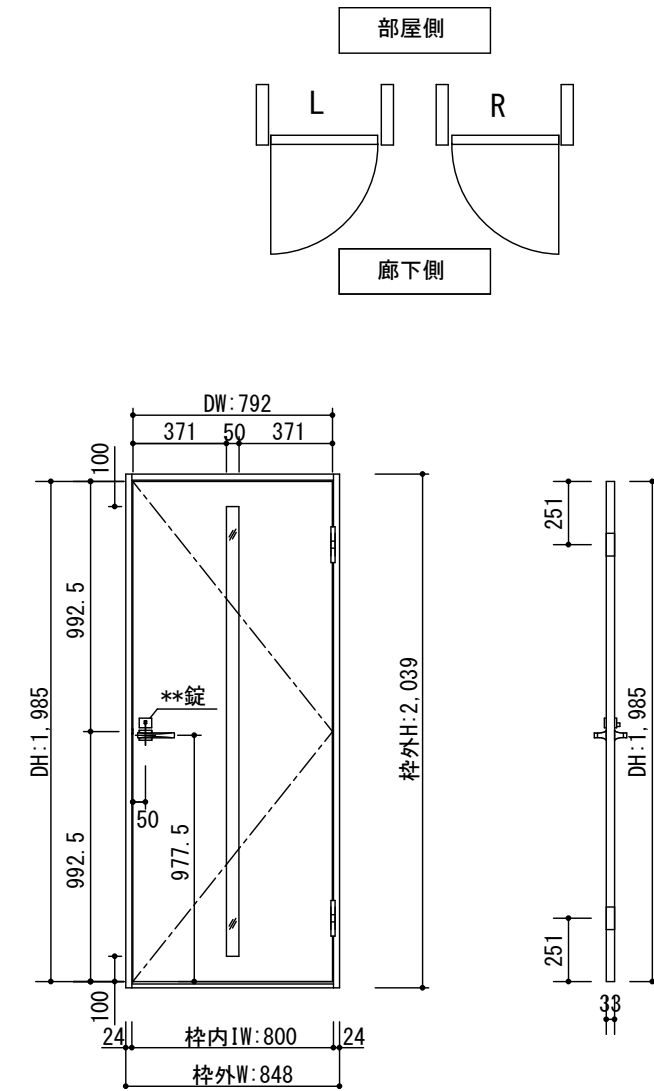


断面図



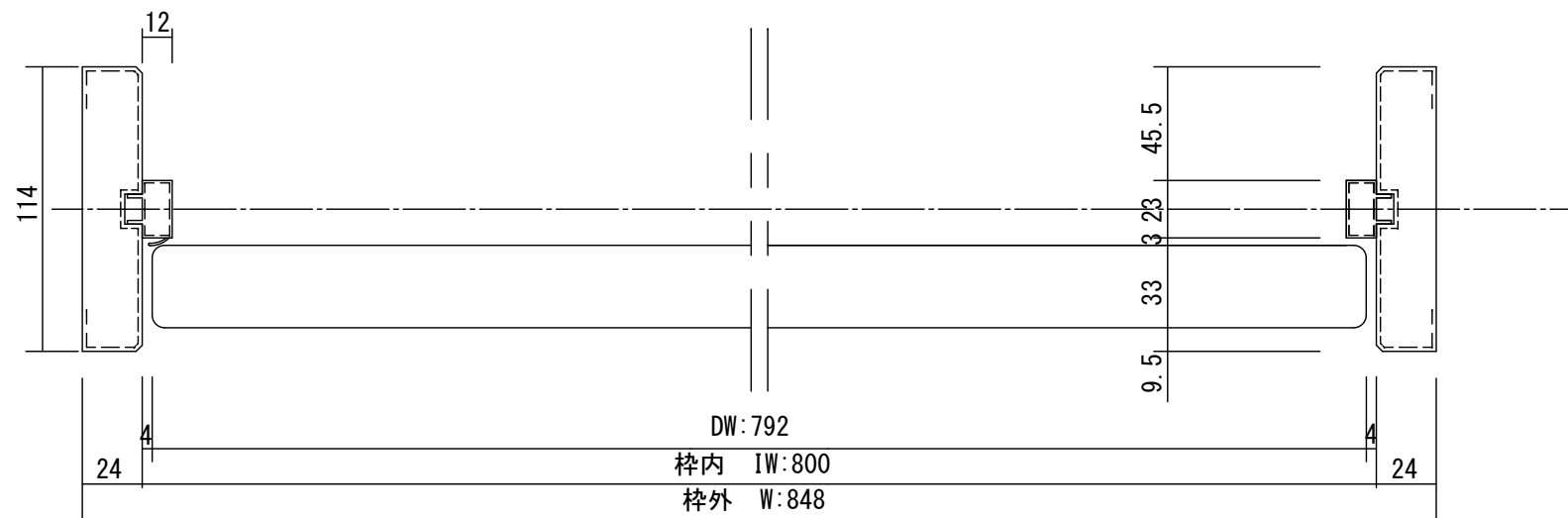
*縦枠は正寸カットされていませんので現場にてカットしてください

正面図



製品仕様欄

名称 / Title	片開きドア	
扉 品番	T1KMF□41□□	
デザイン	MF	
表面材	MDF/特殊化粧シート	
付属部材	丁番受け	
ハンドル 品番	HD□001	
枠 品番	T2KF1N41□□	
	MDF/オレフィンシート	
	羽根丁番・ラッチ受け・他	
沓摺 品番	SW3□J	



開口記号	備 考	建具幅 D W	内法 I W	枠外 W	建具高 D H	内法 I H	枠外高 H
		792	800	848	1985	2000	2039

TiGRAN

第 1 版		改 定 履 歴 / History			承認	検 図	作 成	縮 尺 / Scale	件 名 / Subject
制定日	2014. 04. 21							断面図	正 面 図
改定日								1/3	1/30
								図 番 / No.	
								種 別 / Drawing	承認図