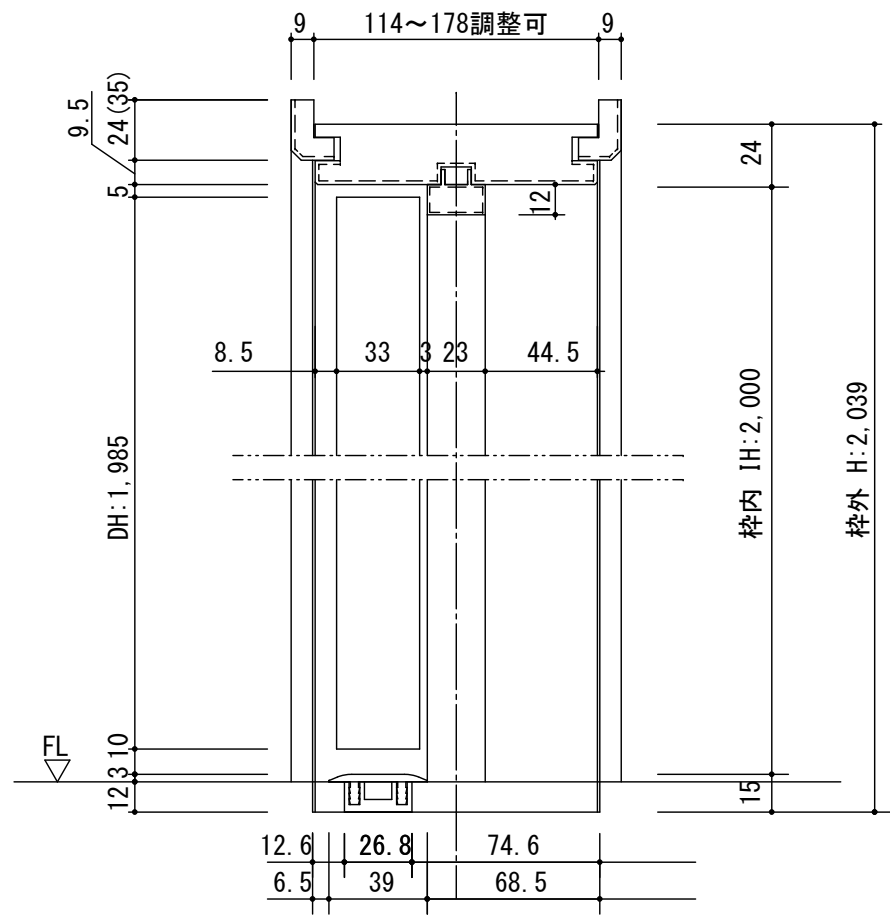


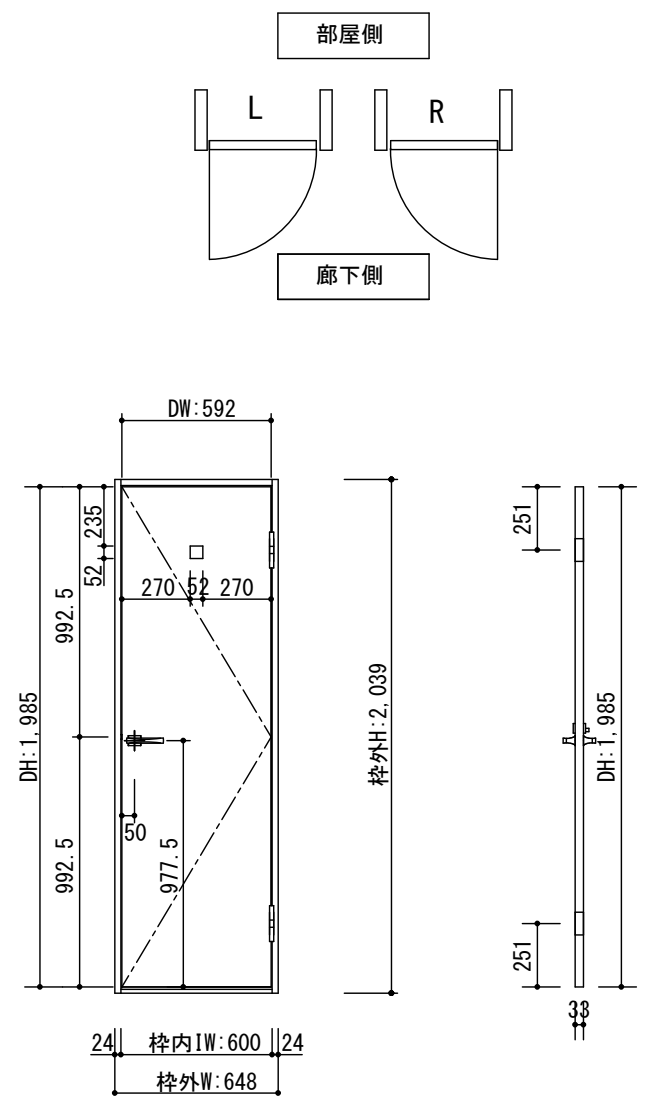
断面図



*縦枠は正寸カットされていません
ので現場にてカットしてください

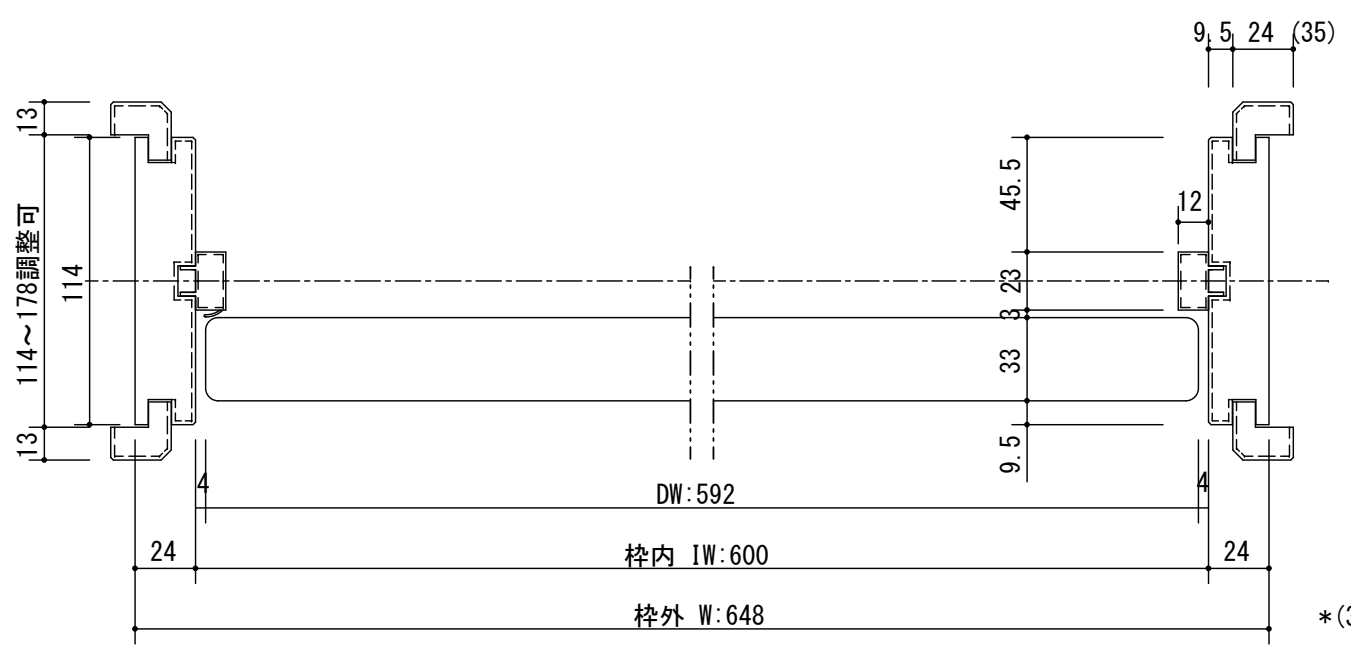
* (35) は2×4の場合

正面図



製品仕様欄

| | | |
|------------|-------|--------------|
| 名称 / Title | 片開きドア | |
| 扉 | 品番 | T1KMTN11□□ |
| | デザイン | MT |
| | 表面材 | MDF/特殊化粧シート |
| | 付属部材 | 丁番受け |
| ハンドル | 品番 | HDK001 |
| 枠 | 品番 | T2KCGN11□□ |
| | | MDF/オレフィンシート |
| | | 羽根丁番・ラッチ受け・他 |
| 杓摺 | 品番 | SW3□J |



* (35) は2×4の場合

| 開口記号 | 備 考 | 建具幅 D W | 内法 I W | 枠外 W | 建具高 D H | 内法 I H | 枠外高 H |
|------|-----|---------|--------|------|---------|--------|-------|
| | | 592 | 600 | 648 | 1985 | 2000 | 2039 |

Ti GRAN

| | | | | | | |
|-------|----------------|----|-----|----|---------------|---------------|
| 第 1 版 | 改定履歴 / History | 承認 | 検 図 | 作成 | 縮 尺 / Scale | 件 名 / Subject |
| 制定日 | 2014.04.21 | | | | 断面図 | 図 番 / No. |
| 改定日 | | | | | 1/3 | 1/30 |
| | | | | | 種 別 / Drawing | 承認図 |