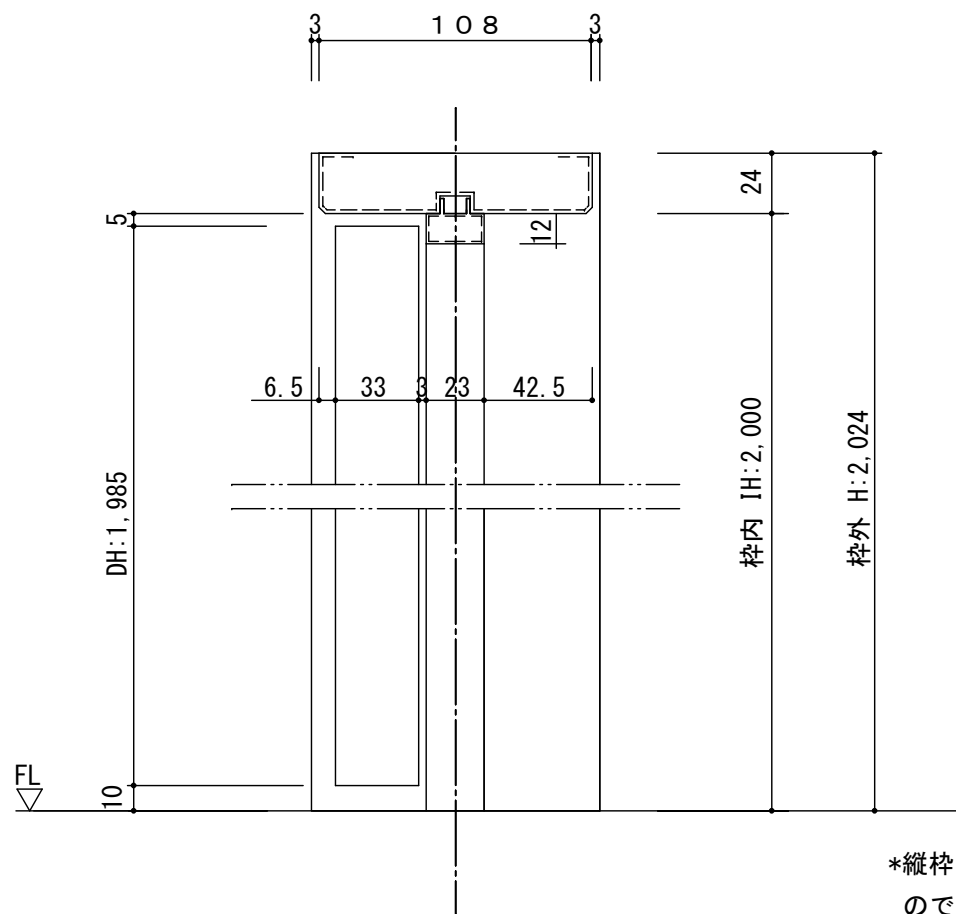
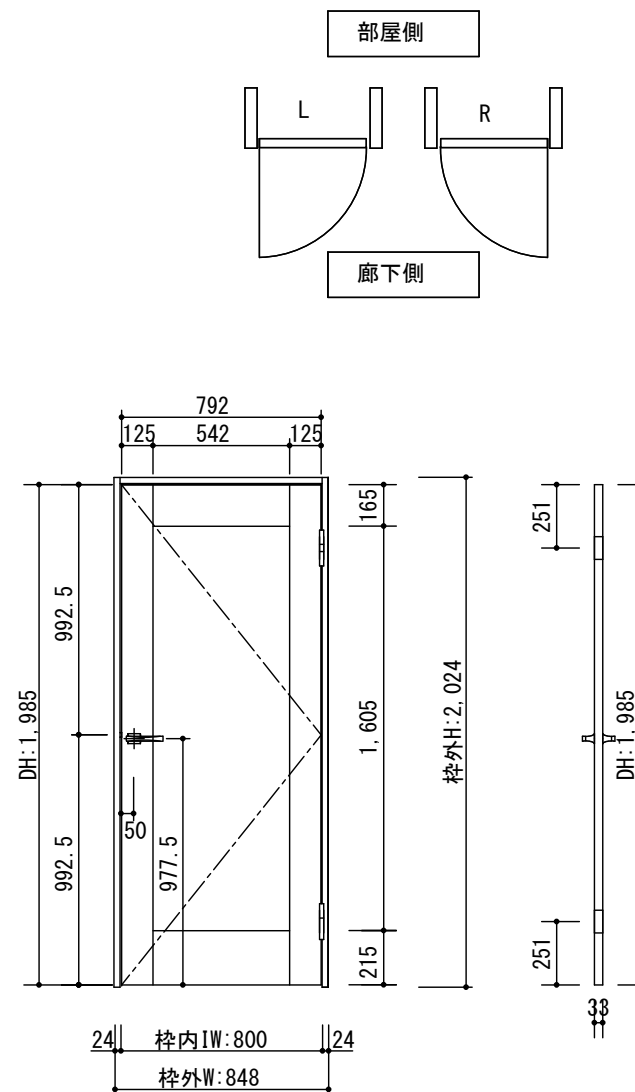


断面図



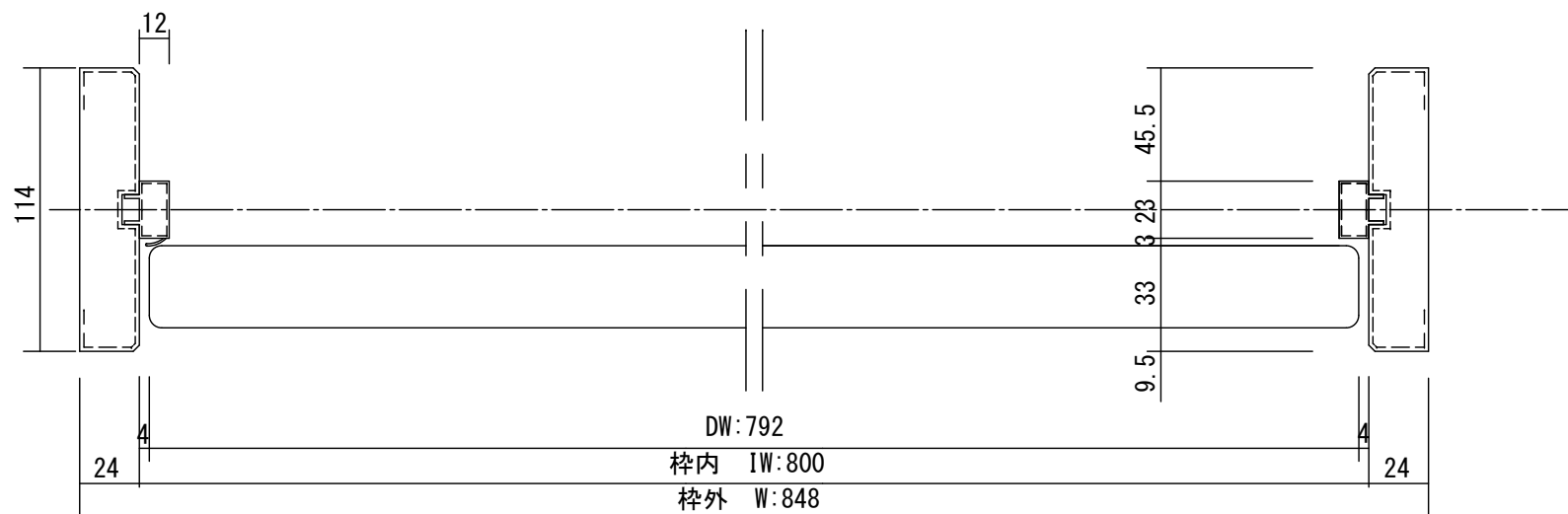
\*縦枠は正寸カットされていませので現場にてカットしてください

正面図



製品仕様欄

名称 / Title	片開きドア	
扉 品番	T1KQAN41□□	
デザイン	QA	
表面材	MDF/特殊化粧シート	
付属部材	丁番受け	
ハンドル 品番	HDK001	
枠 品番	T2KF1N41□□	
	MDF/オレフィンシート	
	羽根丁番・ラッチ受け・他	
開口記号	備考	



開口記号	備考	建具幅 D W	内法 I W	枠外 W	建具高 D H	内法 I H	枠外高 H
		792	800	848	1985	2000	2024

Ti GRAN

第 1 版	改定履歴 / History	承認	検図	作成	縮尺 / Scale	件名 / Subject
制定日	2014.04.21				断面図 1/3	正面図 1/30
改定日						図番 / No.
						種別 / Drawing
						承認図