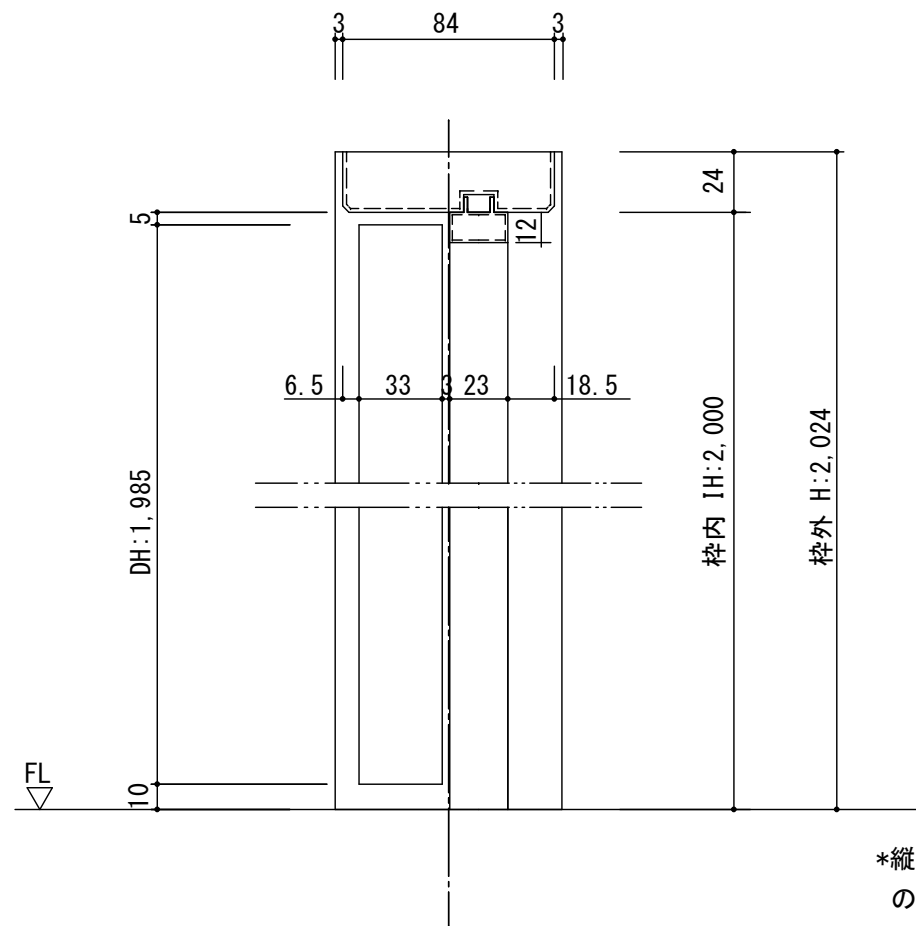
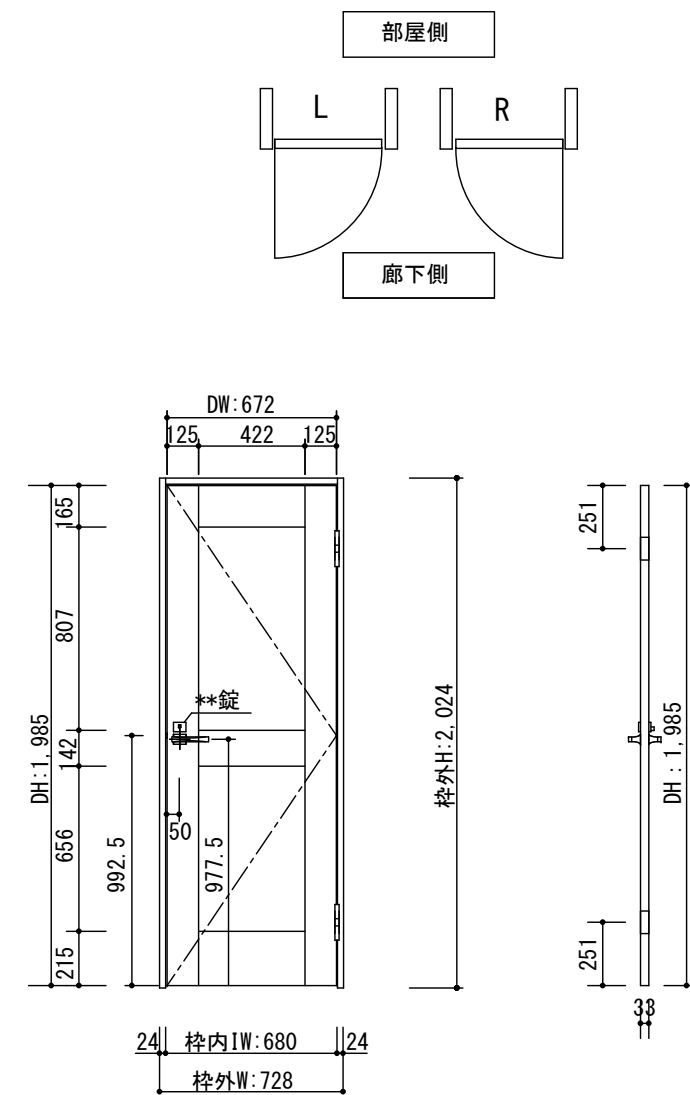


断面図



*縦枠は正寸カットされてい
ので現場にてカットしてください

正面図



製品仕様欄

名称 / Title	片開きドア	
扉 品番	T1KQB□21□□	
デザイン	QB	
表面材	MDF/特殊化粧シート	
付属部材	丁番受け	
ハンドル 品番	HD□001	
枠 品番	T2KF9N21□□	
	MDF/オレフィンシート	
	羽根丁番・ラッチ受け・他	

開口記号	備考	建具幅 D W	内法 I W	枠外 W	建具高 D H	内法 I H	枠外高 H
		672	680	728	1985	2000	2024

Ti GRAN	第 1 版		改定履歴 / History			承認	検図	作成	縮尺 / Scale	件名 / Subject
	制定日	2014.04.21							断面図 1/3	正面図 1/30
	改定日								図番 / No.	種別 / Drawing