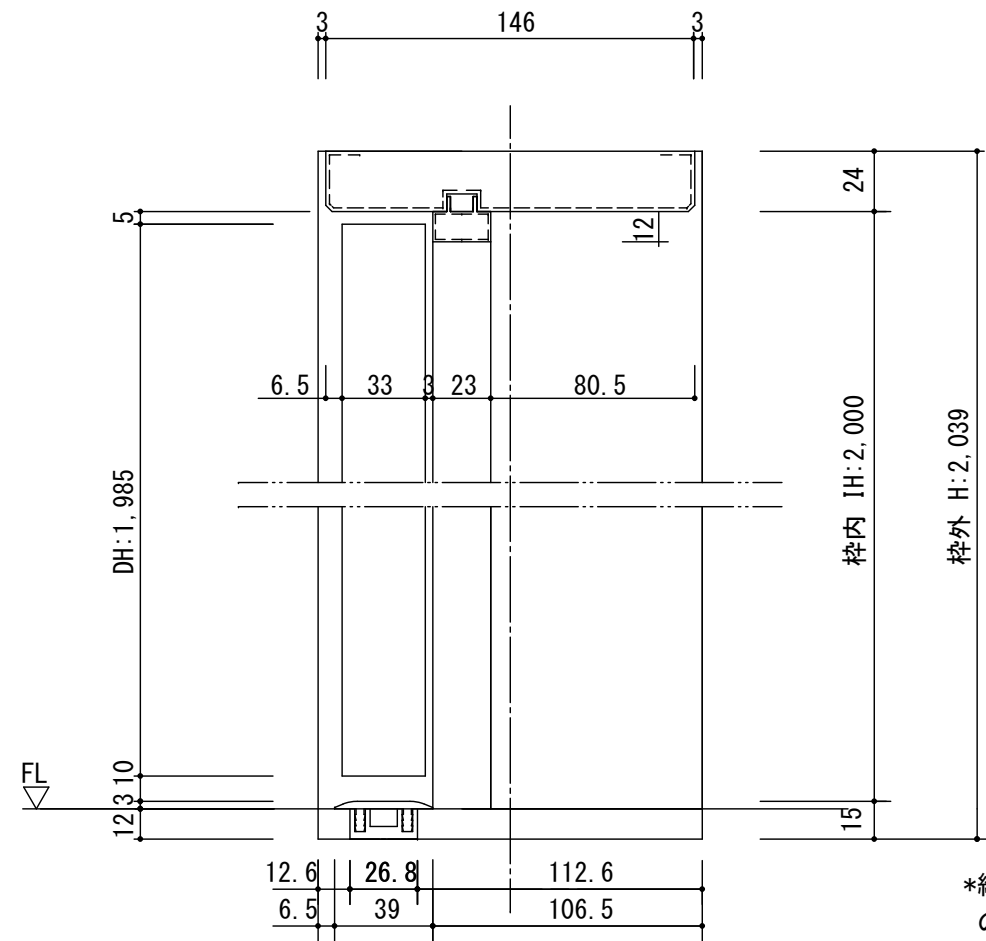
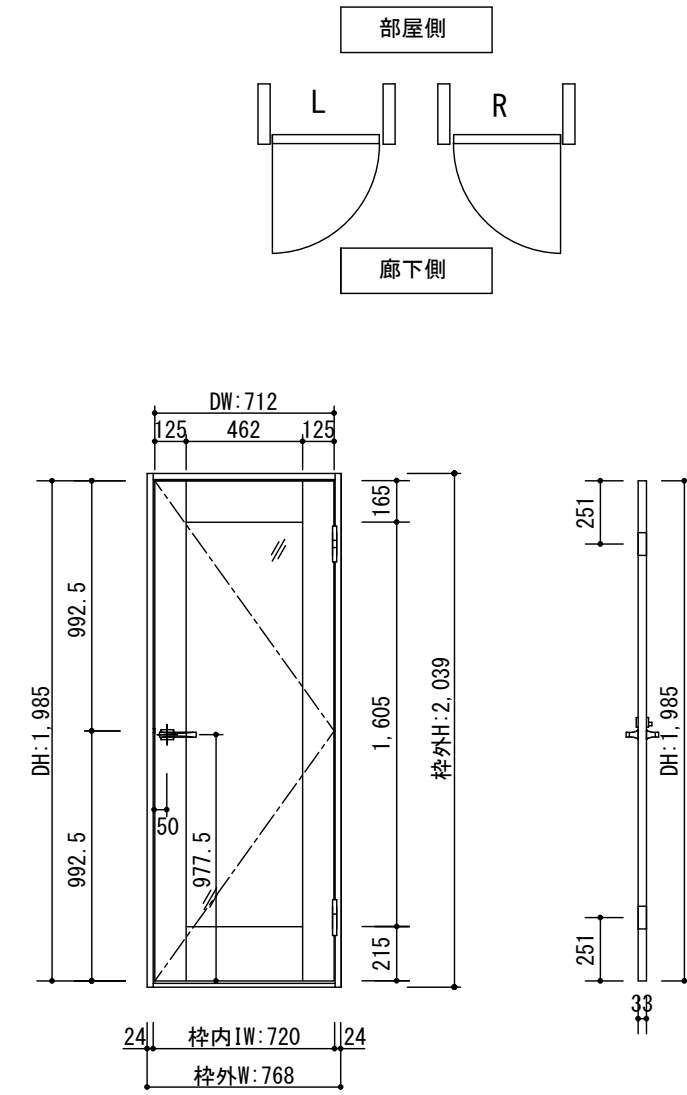


断面図

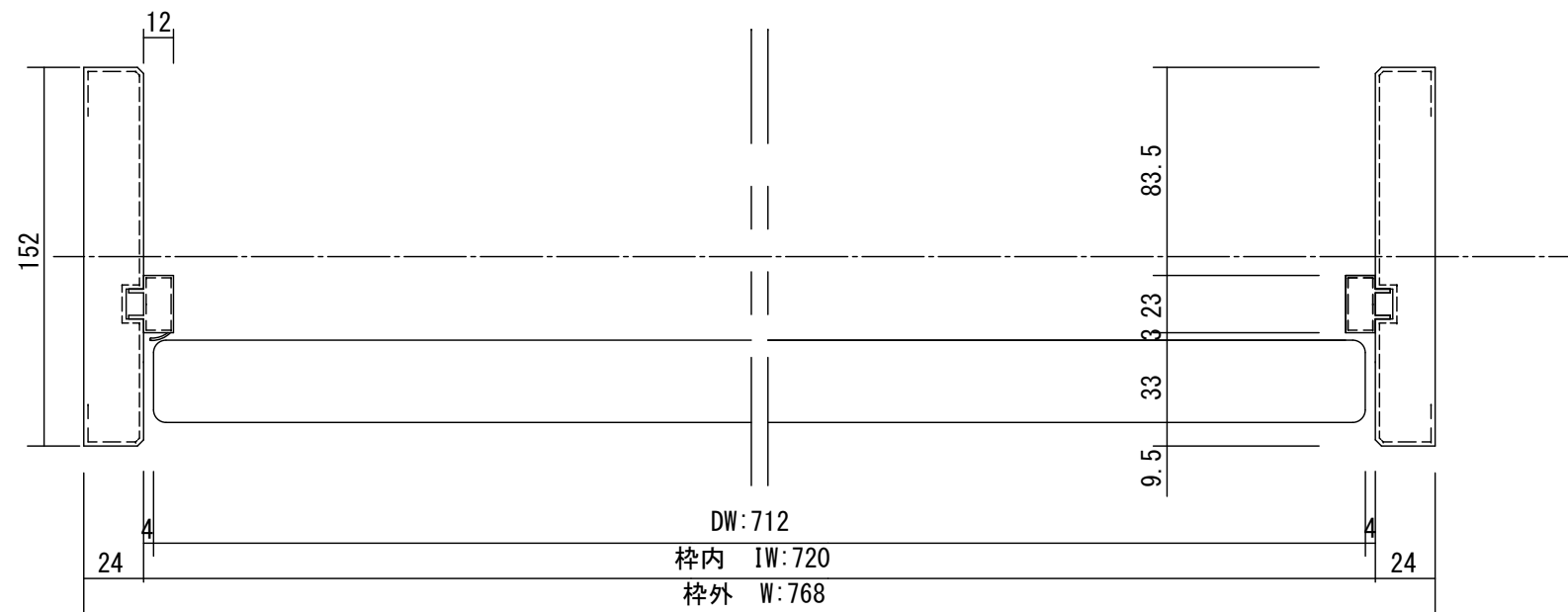


正面図



製品仕様欄

|            |       |              |
|------------|-------|--------------|
| 名称 / Title | 片開きドア |              |
| 扉          | 品番    | T1KQFN31□□   |
|            | デザイン  | QF           |
|            | 表面材   | MDF/特殊化粧シート  |
|            | 付属部材  | 丁番受け         |
| ハンドル       | 品番    | HDK001       |
| 枠          | 品番    | T2KF5N31□□   |
|            |       | MDF/オレフィンシート |
|            |       | 羽根丁番・ラッチ受け・他 |
| 沓摺         | 品番    | SW3□J        |



| 開口記号 | 備 考 | 建具幅 D W | 内法 I W | 枠外 W | 建具高 D H | 内法 I H | 枠外高 H |
|------|-----|---------|--------|------|---------|--------|-------|
|      |     | 712     | 720    | 768  | 1985    | 2000   | 2039  |

TiGRAN

|       |            |                   |  |  |    |     |    |             |               |                   |
|-------|------------|-------------------|--|--|----|-----|----|-------------|---------------|-------------------|
| 第 1 版 |            | 改 定 履 歴 / History |  |  | 承認 | 検 図 | 作成 | 縮 尺 / Scale | 件 名 / Subject |                   |
| 制定日   | 2014.04.21 |                   |  |  |    |     |    | 断面図         | 正面図           | 図 番 / No.         |
| 改定日   |            |                   |  |  |    |     |    | 1/3         | 1/30          | 種 別 / Drawing 承認図 |