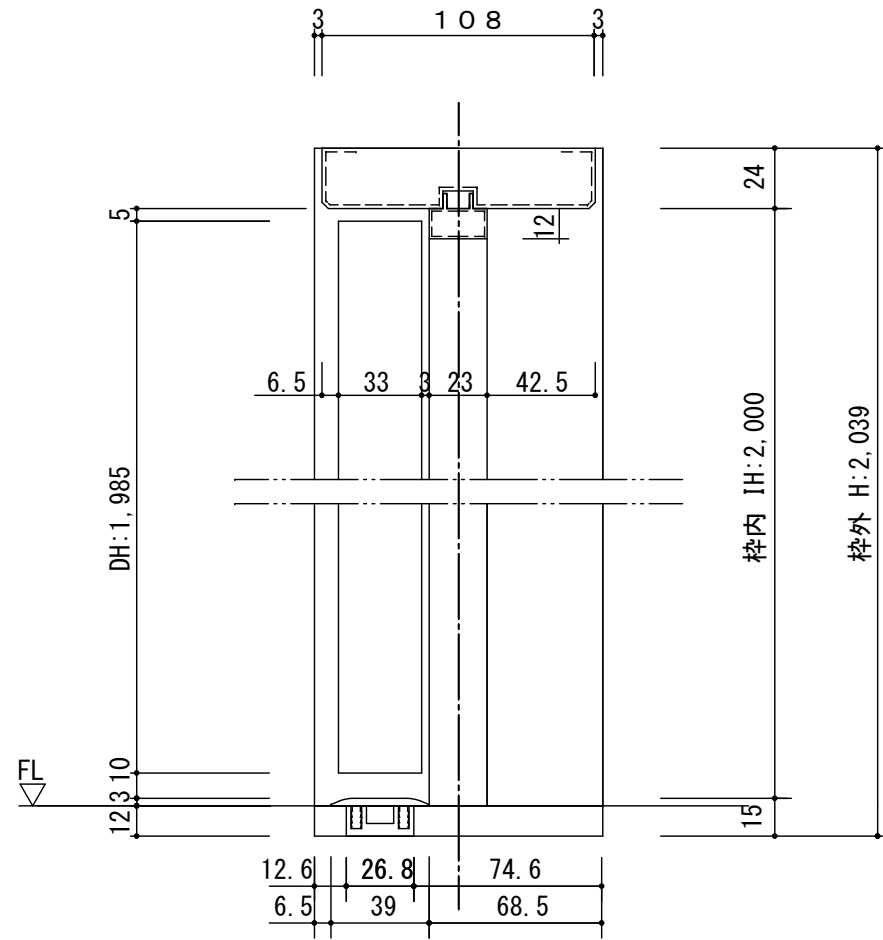
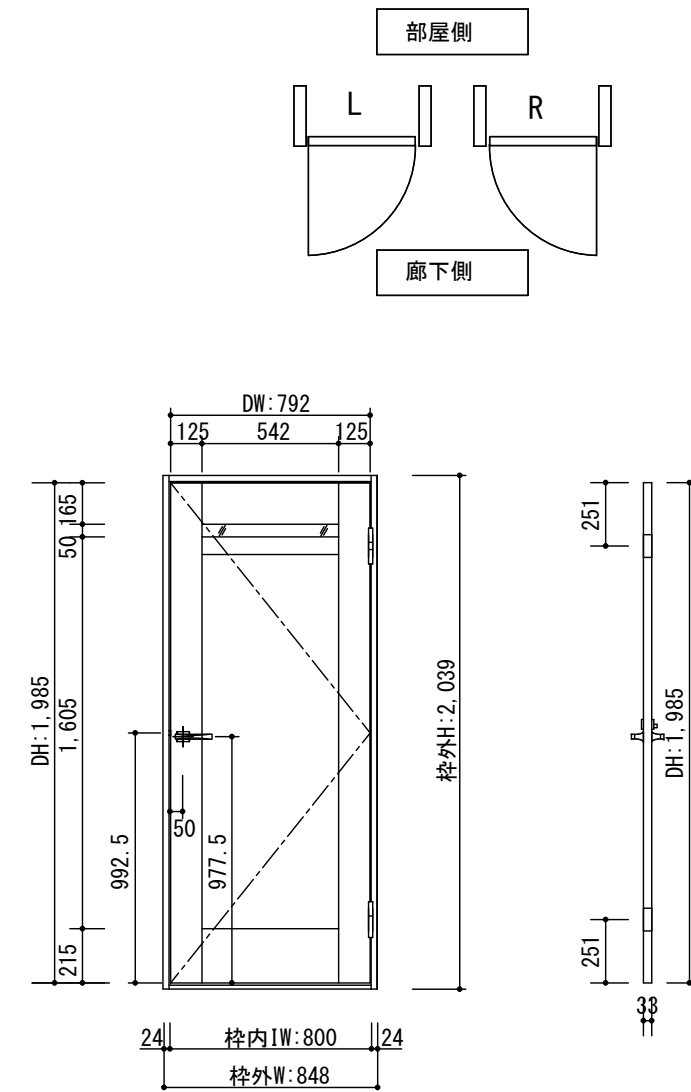


断面図

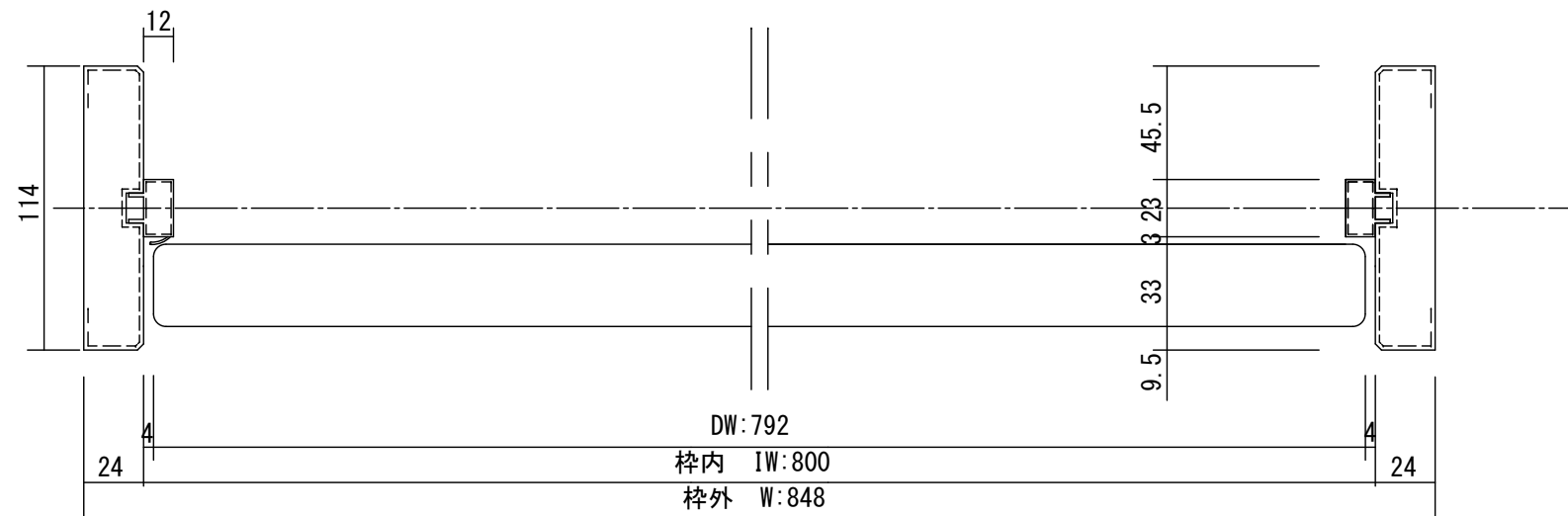


正面図



製品仕様欄

名称 / Title		片開きドア
扉	品番	T1KQSN41□□
	デザイン	QS
	表面材	MDF/特殊化粧シート
	付属部材	丁番受け
ハンドル	品番	HDK001
枠	品番	T2KF1N41□□
		MDF/オレフィンシート
		羽根丁番・ラッチ受け・他
杓摺	品番	SW3□J



開口記号	備 考	建具幅 D W	内法 I W	枠外 W	建具高 D H	内法 I H	枠外高 H
		792	800	848	1985	2000	2039

TiGRAN

第 1 版		改 定 履 歴 / History			承 認	検 図	作 成	縮 尺 / Scale		件 名 / Subject	
制定日	2014.04.21							断面図	正面図	図 番 / No.	
改定日								1/3	1/30	種 別 / Drawing	承認図