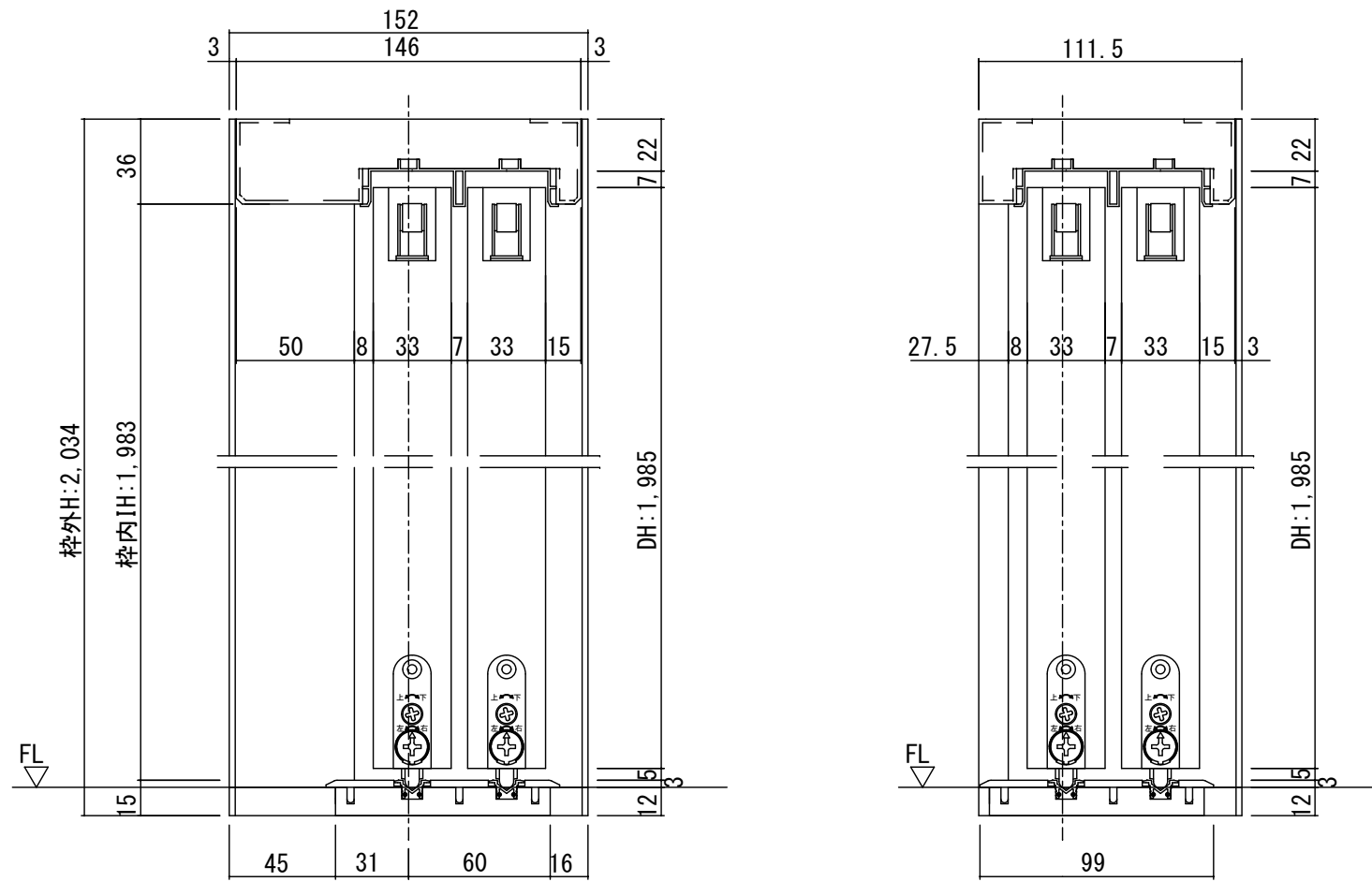
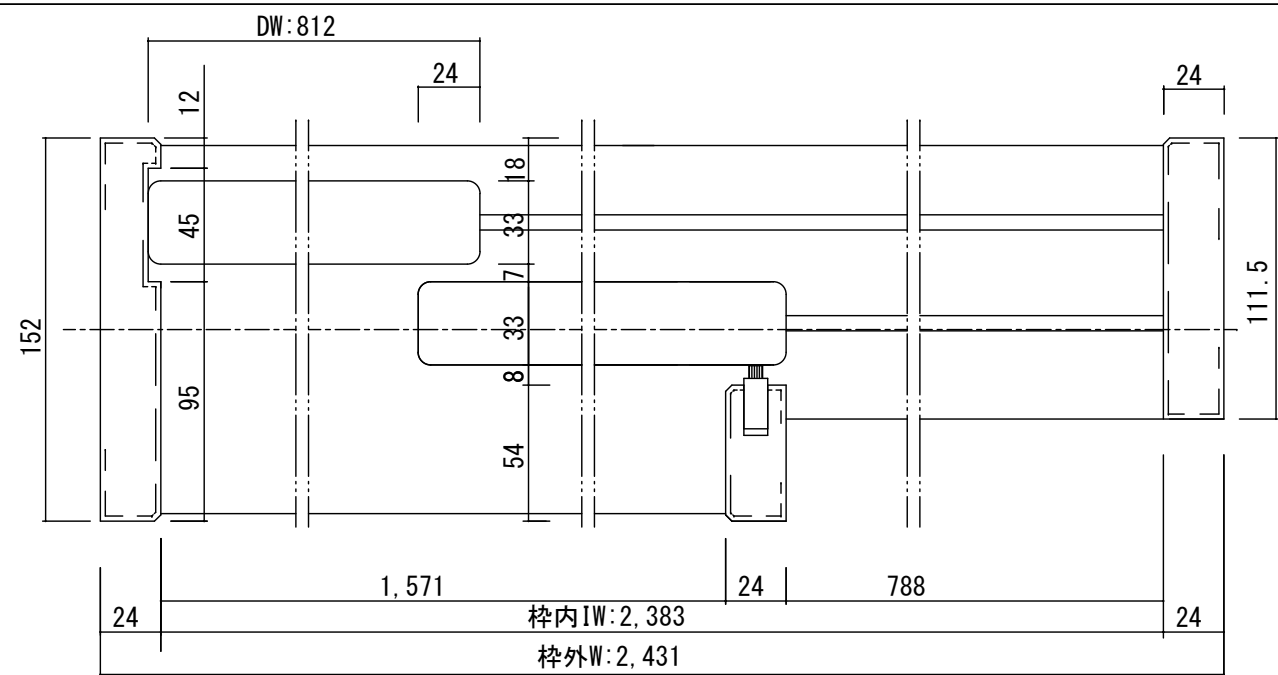
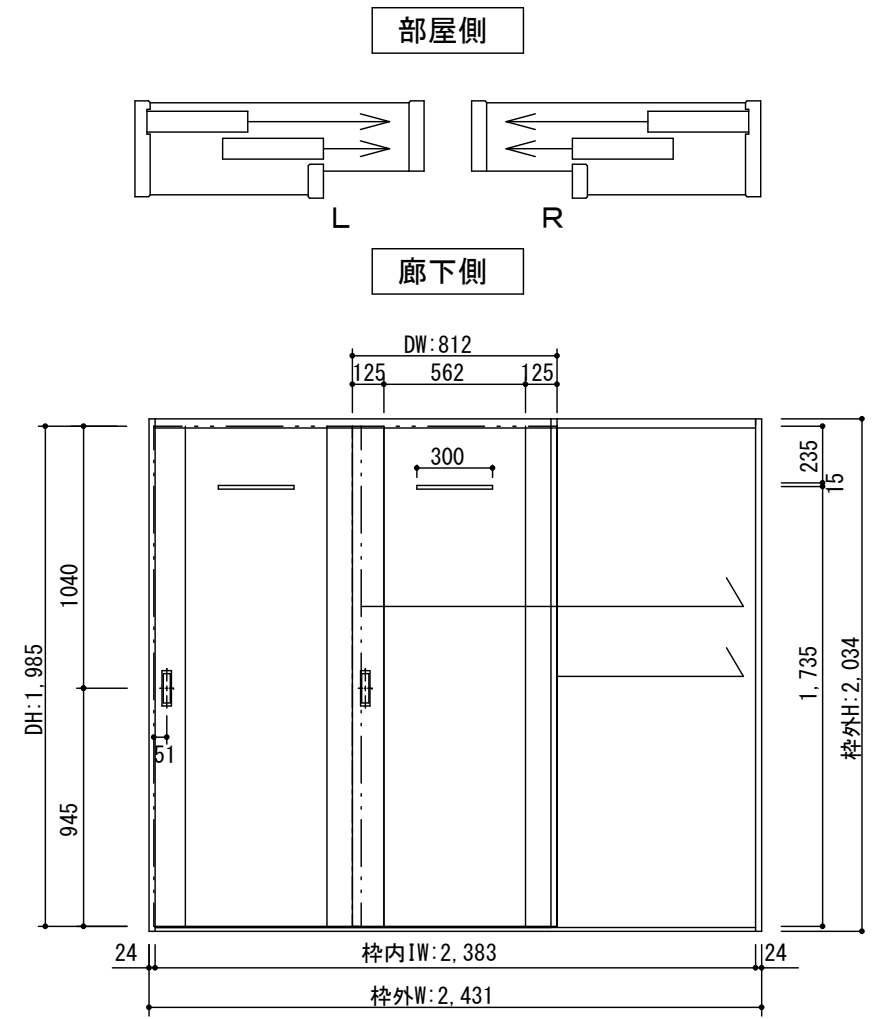


断面図



正面図



製品仕様欄

名称 / Title	2本引き込み戸	
扉	品番	T2HDSN51□□
	デザイン	DS
	表面材	MDF/特殊化粧シート
	付属部材	引き手 (HKT001)・調整戸車・ブレキ・ソフトクローズ
枠	品番	T1MF5N11□□
		MDF/オレフィンシート
		ブレキ受け・他
敷居	品番	HBMO01■
		ハイブリッド敷居

開口記号	備 考	建具幅 D W	内法 I W	枠外 W	建具高 D H	内法 I H	枠外高 H
		812	2383	2431	1985	1983	2034

TiGRAN

第 1 版		改定履歴 / History			承認	検 図	作成	縮 尺 / Scale	件 名 / Subject
制定日	2014.04.21							断面図	正 面 図
改定日								1/3	1/30
								図 番 / No.	
								種 別 / Drawing	承認図