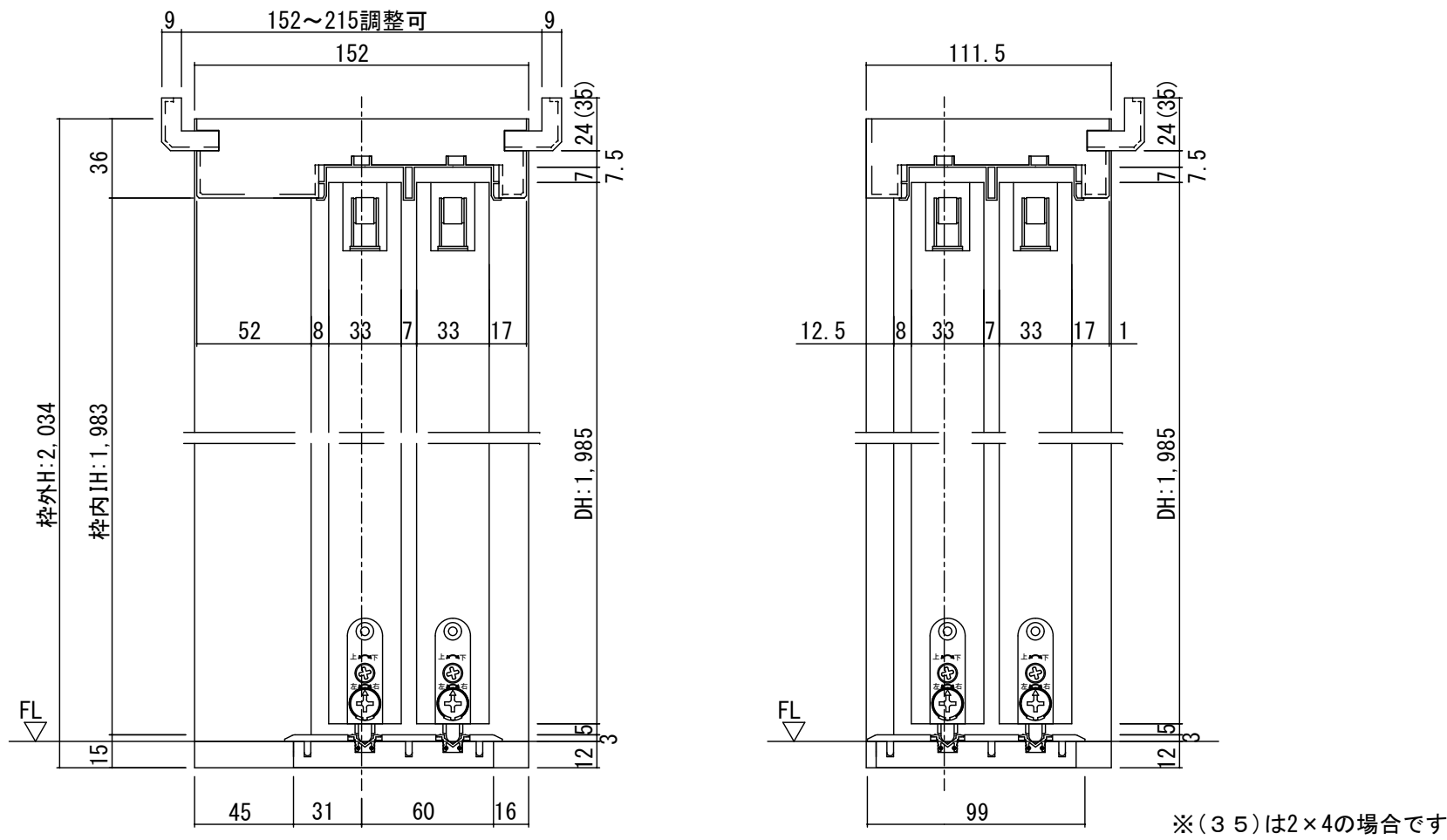
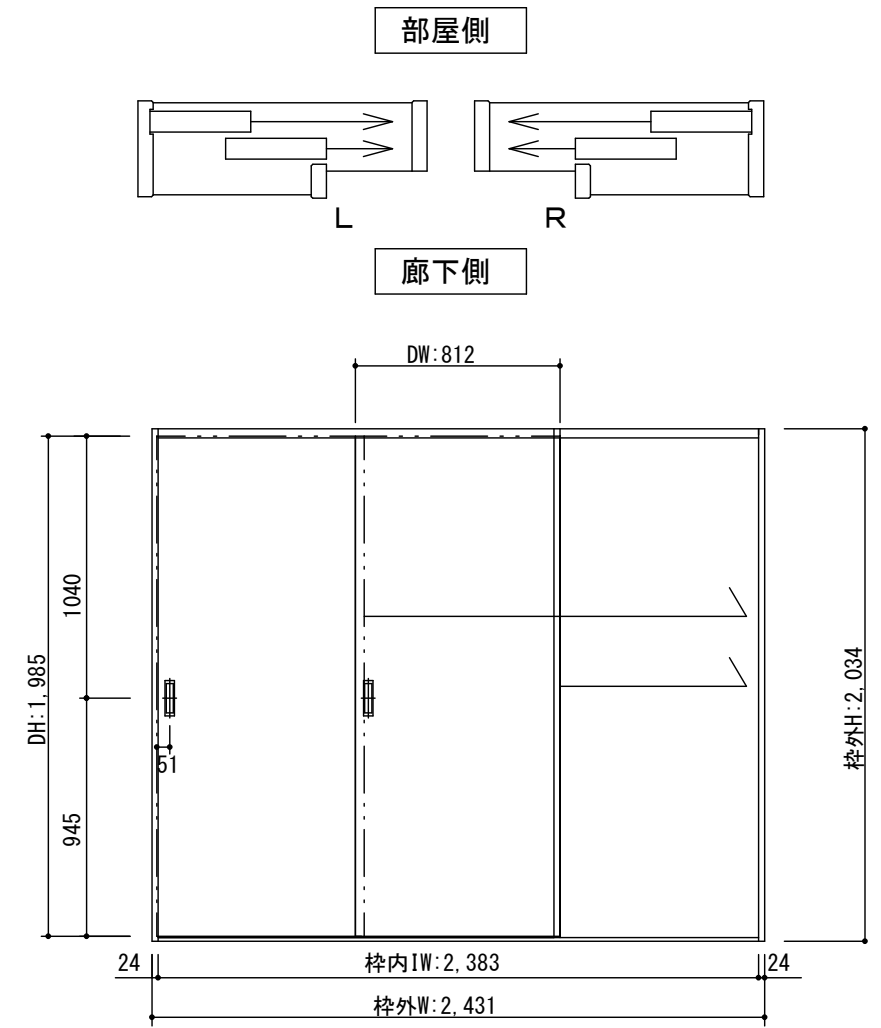


断面図



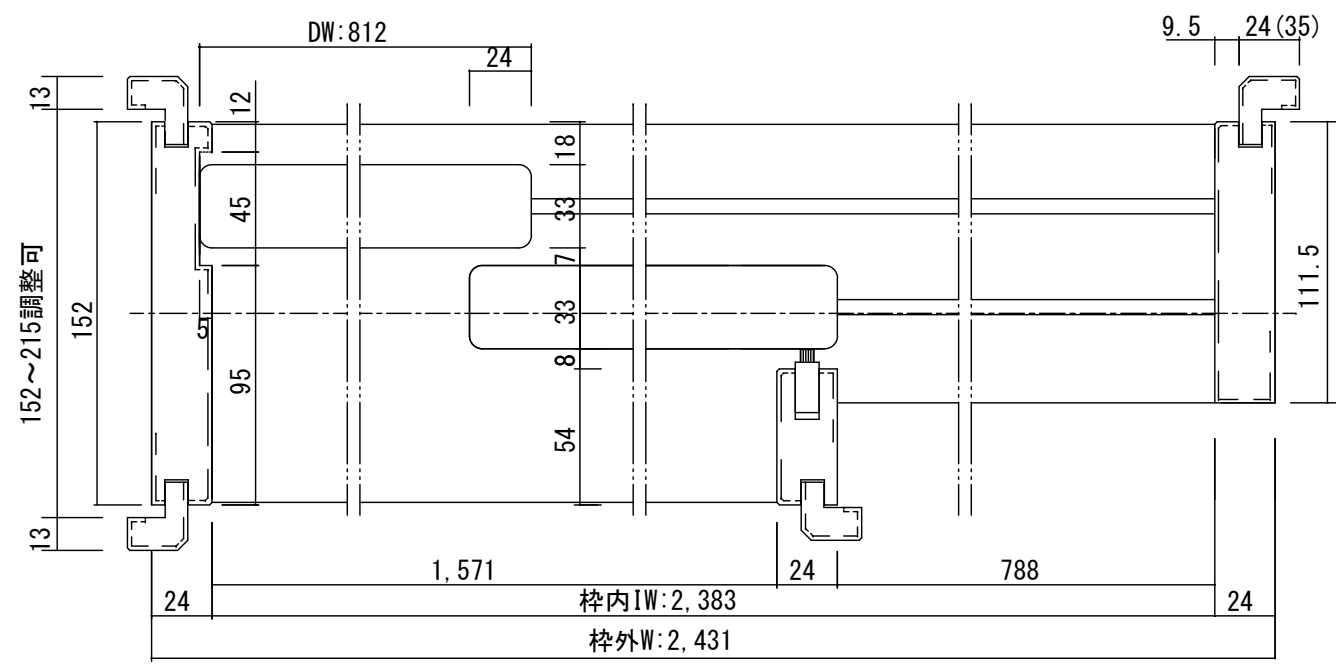
※(35)は2×4の場合です

正面図



製品仕様欄

名称 / Title	2本引き込み戸	
扉	品番	T2HMAN51□□
	デザイン	MA
	表面材	MDF/特殊化粧シート
	付属部材	引き手(HKT001)・調整戸車・ブレーキ・ソフトクローズ
枠	品番	T1MCGN11□□
		MDF/オレフィンシート
		ブレーキ受け・他
敷居	品番	HBMO01■
		ハイブリッド敷居



開口記号	備 考	建具幅 D W	内法 I W	枠外 W	建具高 D H	内法 I H	枠外高 H
		812	2383	2431	1985	1983	2034

TiGRAN

第 1 版	改 定 履 歴 / History			承認	検 図	作 成	縮 尺 / Scale		件 名 / Subject				
	制定日	2014.04.21								断 面 図	正 面 図	図 番 / No.	
	改定日									1/3	1/30	種 別 / Drawing	承認図