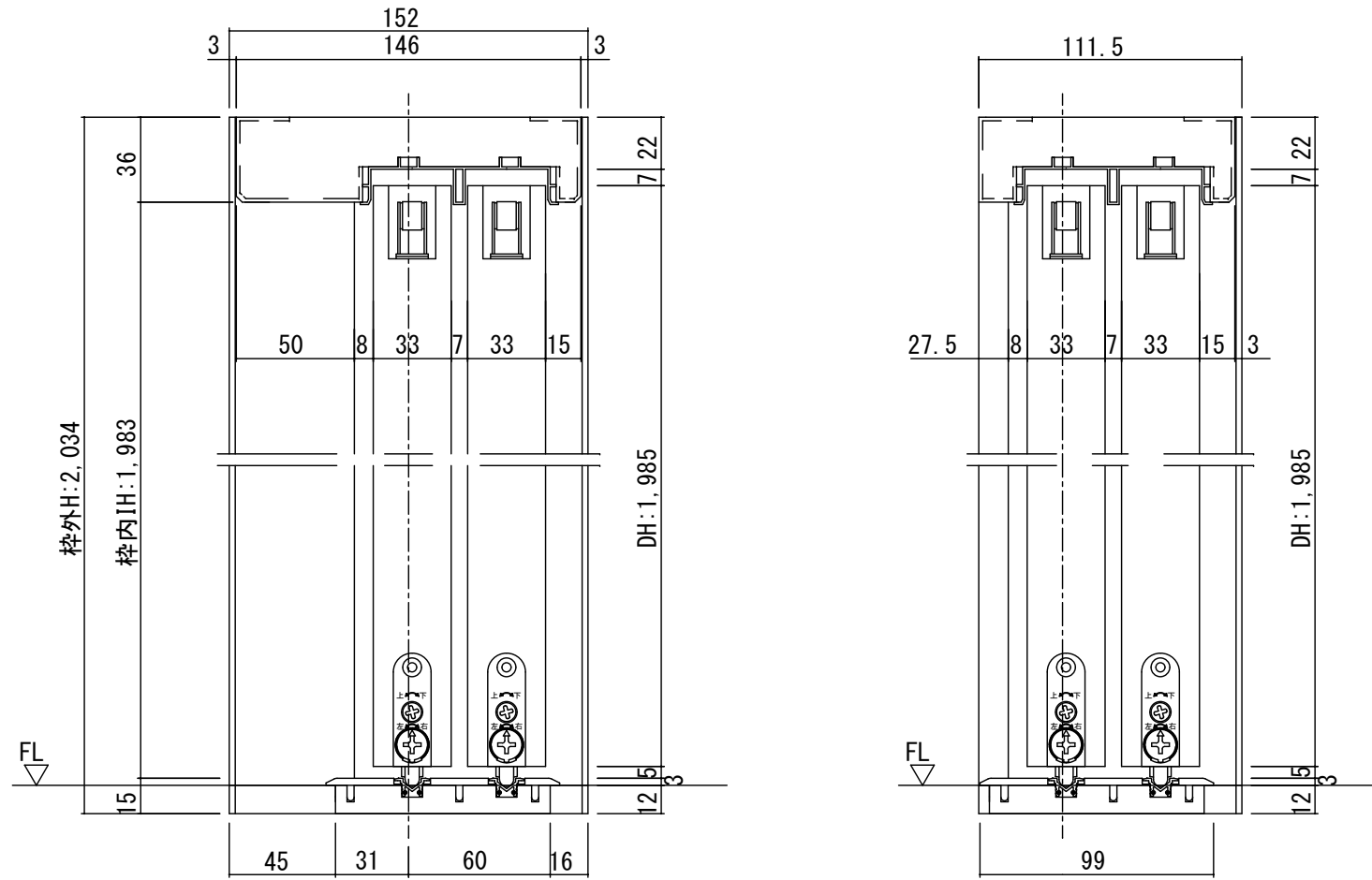
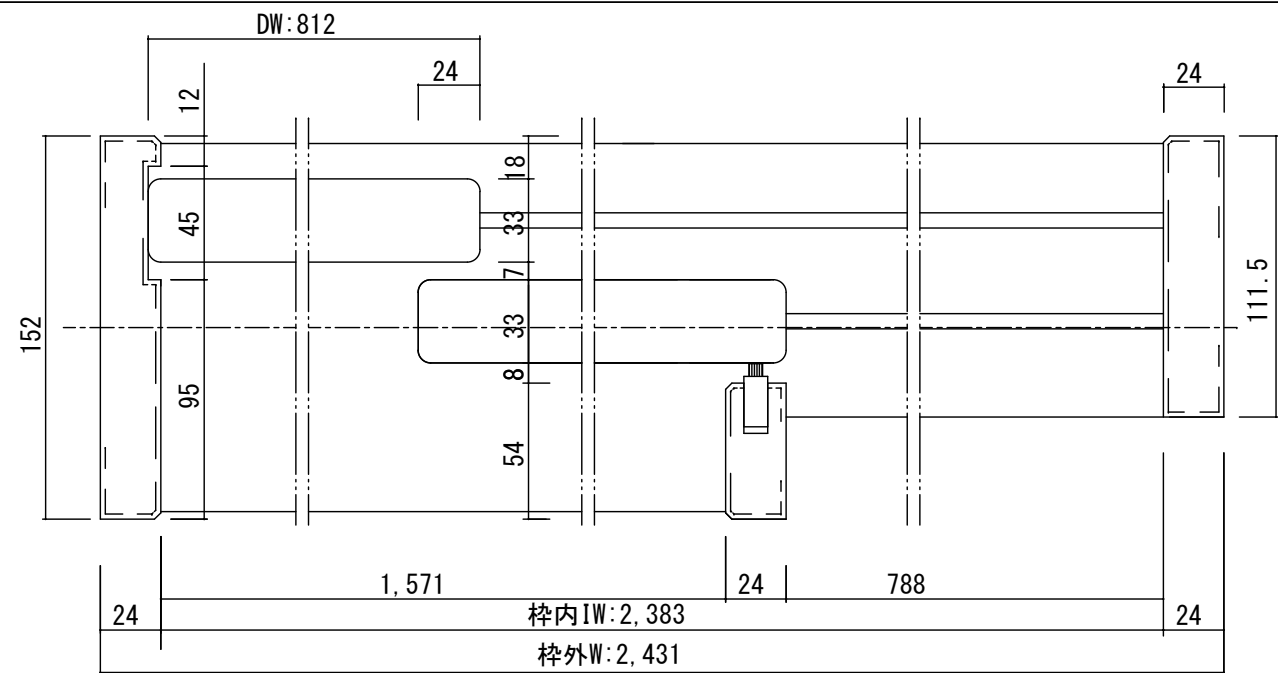
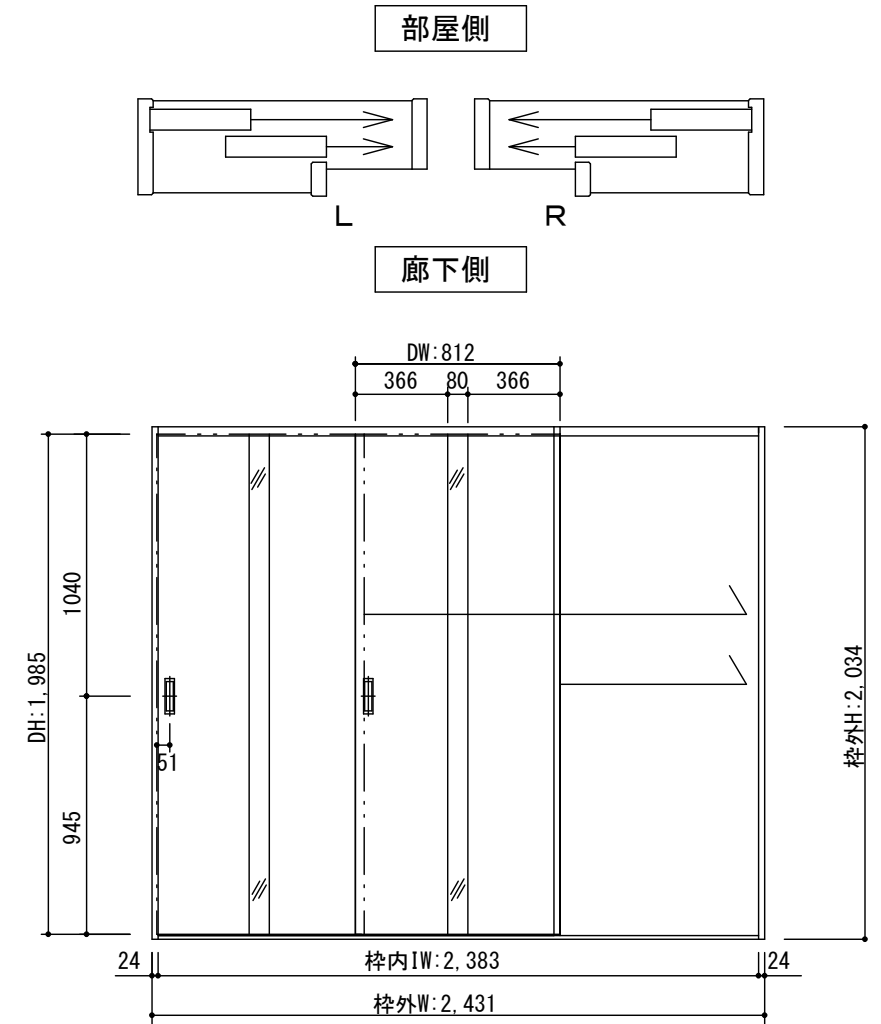


断面図



正面図



製品仕様欄

| | | |
|------------|---------|-------------------------------|
| 名称 / Title | 2本引き込み戸 | |
| 扉 | 品番 | T2HMEN51□□ |
| | デザイン | ME |
| | 表面材 | MDF/特殊化粧シート |
| | 付属部材 | 引き手 (HKT001)・調整戸車・ブレキ・ソフトクローズ |
| 枠 | 品番 | T1MF5N11□□ |
| | | MDF/オレフィンシート |
| | | ブレキ受け・他 |
| 敷居 | 品番 | HBMO01■ ■ |
| | | ハイブリッド敷居 |

| 開口記号 | 備 考 | 建具幅 D W | 内法 I W | 枠外 W | 建具高 D H | 内法 I H | 枠外高 H |
|------|-----|---------|--------|------|---------|--------|-------|
| | | 812 | 2383 | 2431 | 1985 | 1983 | 2034 |

TiGRAN

第 1 版

改定履歴 / History

承認

検 図

作 成

縮 尺 / Scale

件 名 / Subject

制定日 2014.04.21

改定日

断面図 1/3

正面図 1/30

図 番 / No.

種 別 / Drawing

承認図