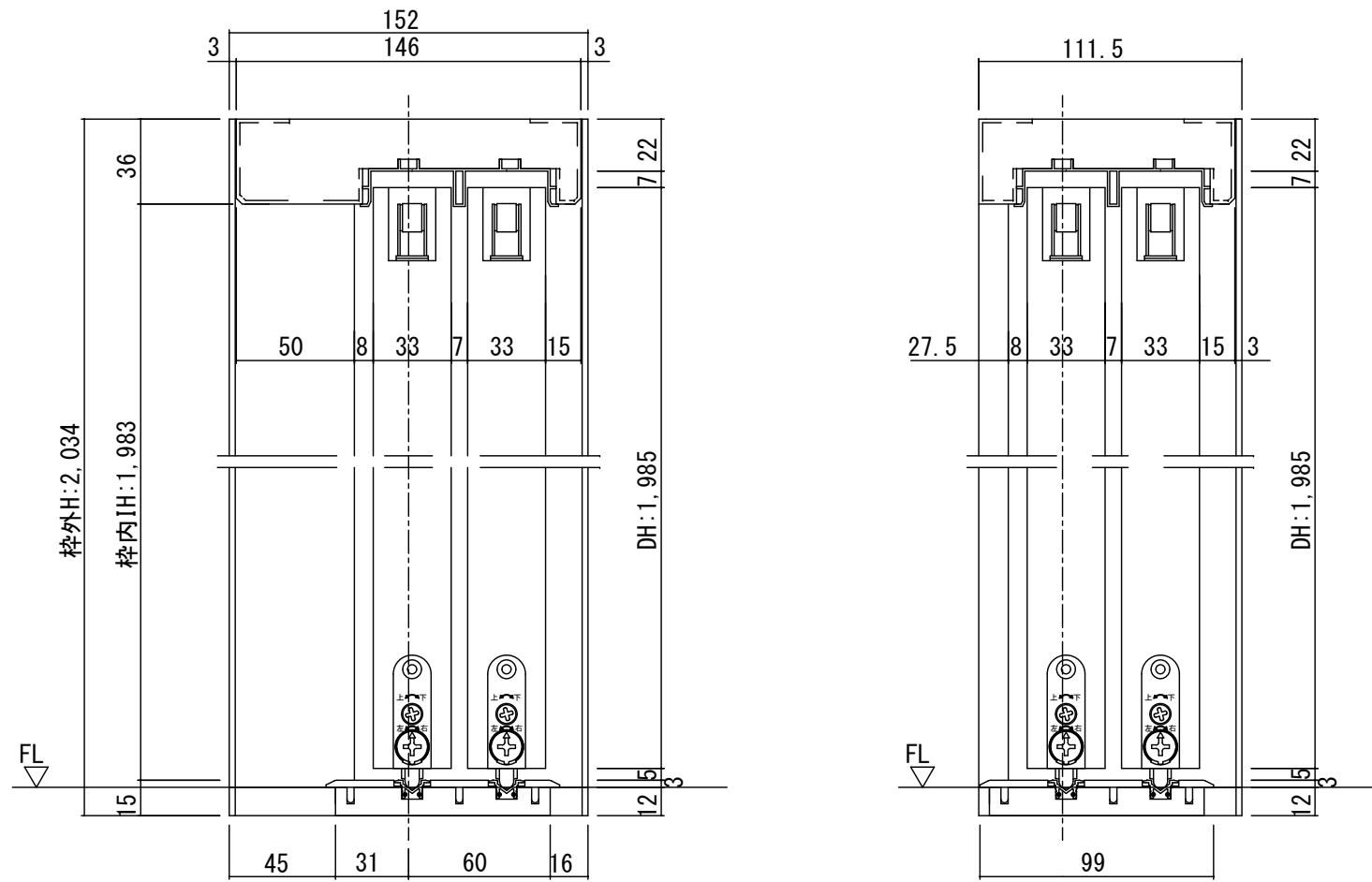
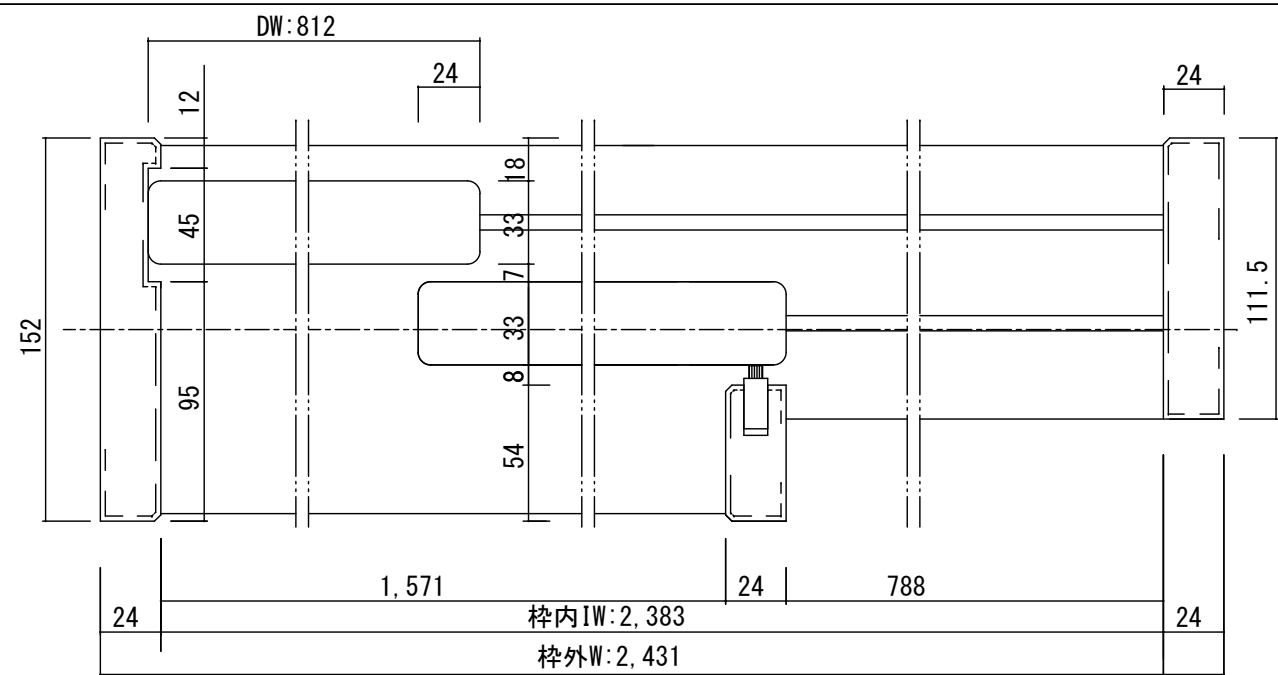
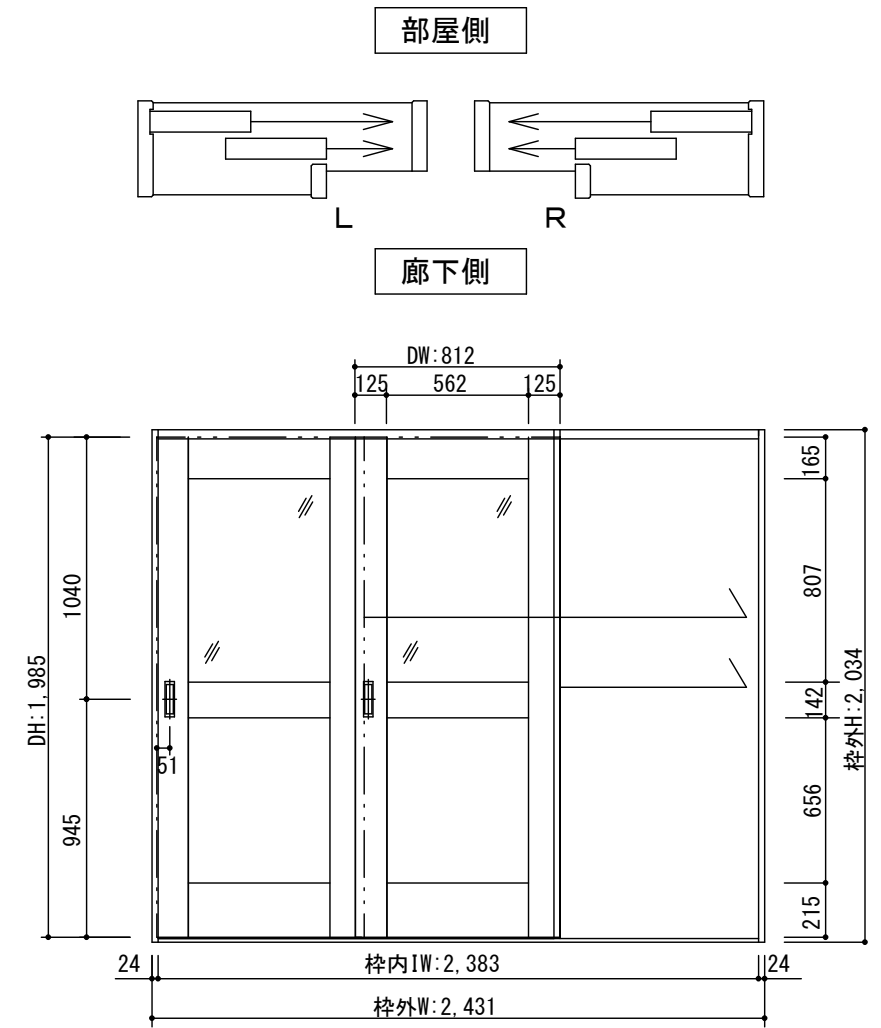


断面図



正面図



製品仕様欄

名称 / Title	2本引き込み戸	
扉	品番	T2HQDN51□□
	デザイン	QD
	表面材	MDF/特殊化粧シート
	付属部材	引き手 (HKT001)・調整戸車・ブレキ・ソフトクローズ
枠	品番	T1MF5N11□□
		MDF/オレフィンシート
		ブレキ受け・他
敷居	品番	HBMO01■
		ハイブリッド敷居

開口記号	備 考	建具幅 D W	内法 I W	枠外 W	建具高 D H	内法 I H	枠外高 H
		812	2383	2431	1985	1983	2034

TiGRAN

第 1 版

改定履歴 / History

承認

検 図

作 成

縮 尺 / Scale

件 名 / Subject

制定日 2014.04.21

改定日

断面図

1/3

正面図

1/30

図 番 / No.

種 別 / Drawing

承認図