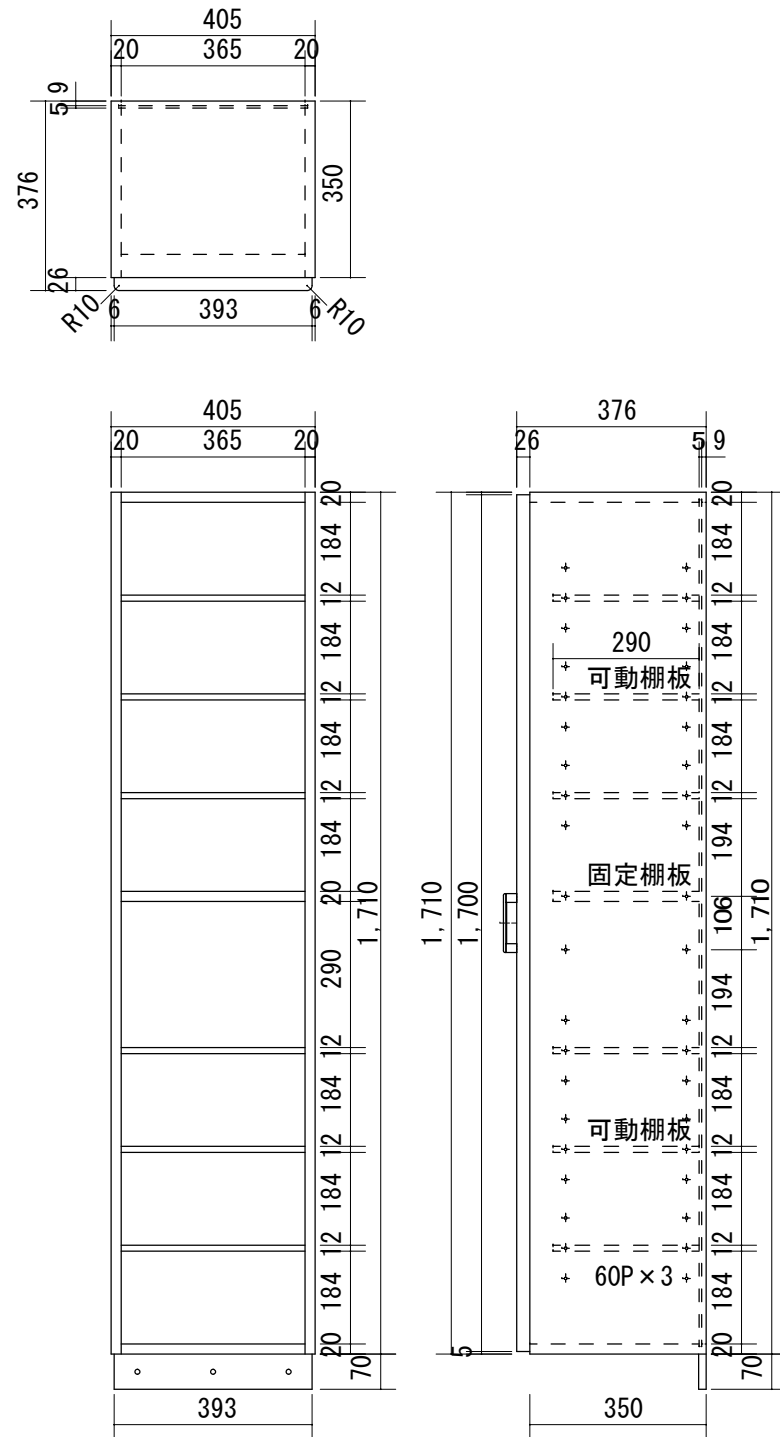
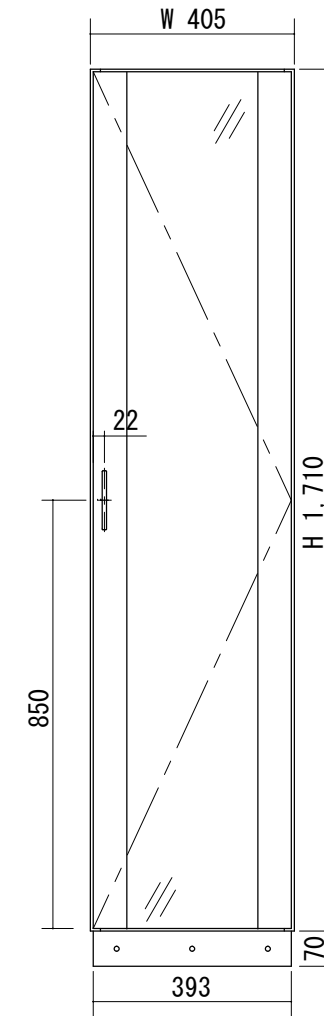


断面図



正面図



製品仕様欄

| 名称 / Title |      | 玄関収納 トールボックス  |
|------------|------|---|
| 本体         | 品番   | T1GTHN14SW  |
|            | 表面材  | MDF/強化紙貼り   |
|            | 付属部材 | 把手 (GDH)・ヒンジ・座金・接着剤・組立ダボ<br>パンポン・棚受けダボ・キャップ・連結ボルト&ナット |
| 扉 (ミラー)    | 品番   | T1GTDM14□□  |
|            | 表面材  | MDF/強化紙貼り   |
| 受け棧        | 品番   | GUK400S   |
|            | 付属部材 | ビス・ワッシャー・セットキャップ・L金具                                  |
|            |      |   |
|            |      |   |
|            |      |   |

| 開口記号 | 備 考 | 建具幅W | 建具高H  | 建具奥行きD |  |  |
|------|-----|------|-------|--------|--|--|
|      |     | 405  | 1,710 | 376    |  |  |

TiGRAN

| 第 1 版 |            | 改 訂 履 歴 / History |  | 承 認 | 検 図 | 作 成 | 縮 尺 / Scale |      | 件 名 / Subject |       |
|-------|------------|-------------------|--|-----|-----|-----|-------------|------|---------------|-------|
| 制定日   | 2014.07.16 |                   |  |     |     |     | 断面図         | 正面図  | 図 番 / No.     |       |
| 改定日   |            |                   |  |     |     |     | 1/15        | 1/15 | 種 別 / Drawing | 承 認 図 |