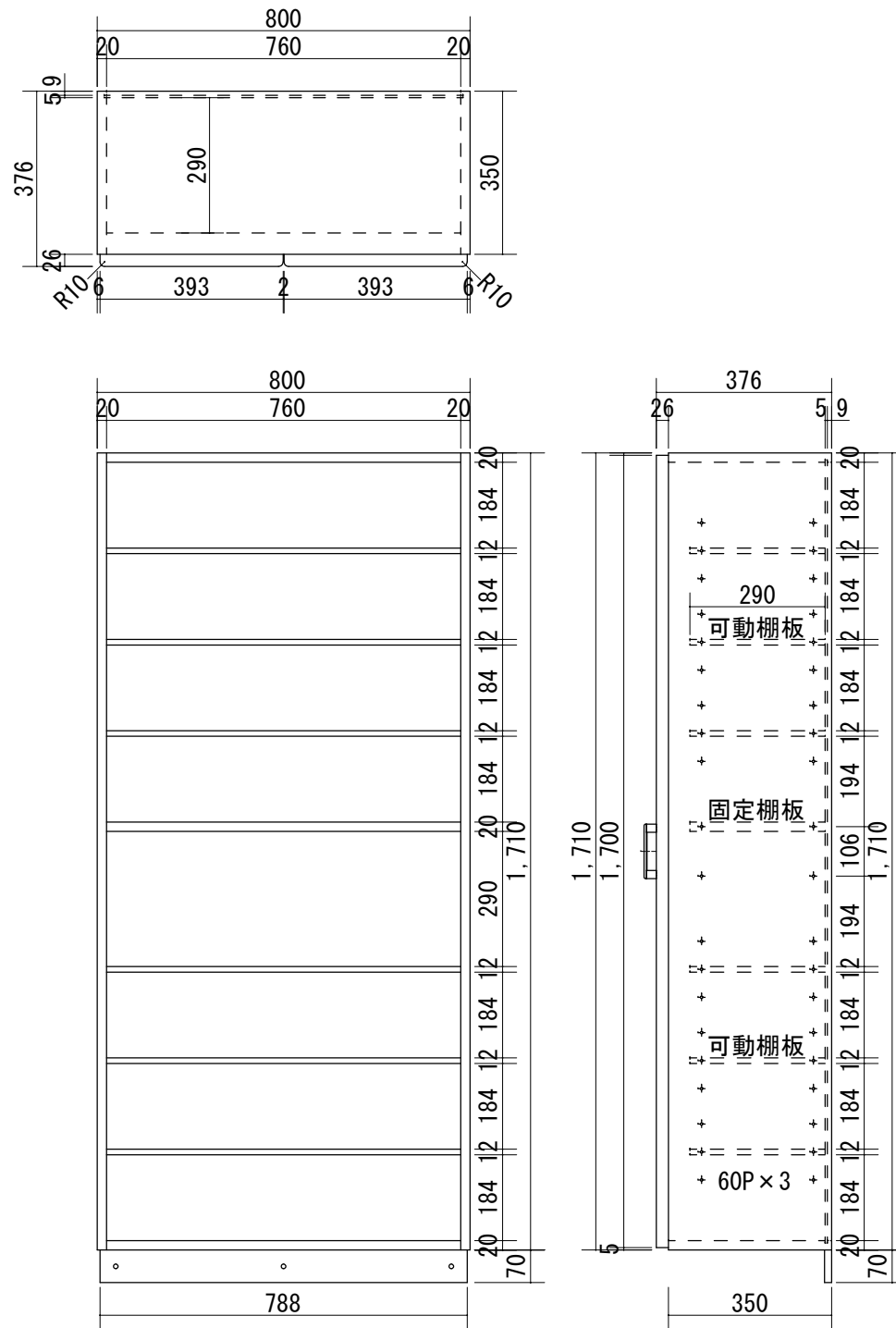
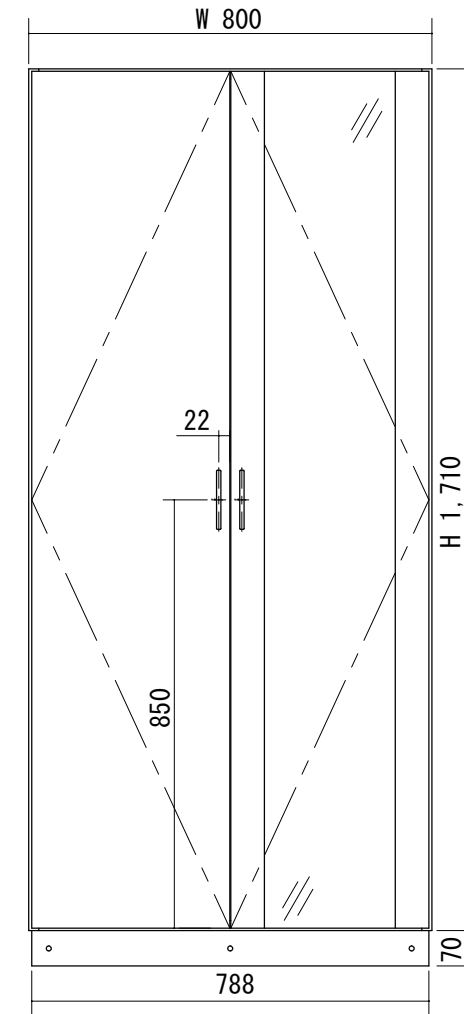


断面図



正面図



製品仕様欄

名称 / Title	玄関収納 トールボックス	
本体	品番	T1GTH44SW
	表面材	MDF/強化紙貼り
	付属部材	把手 (GDH)・ヒンジ・座金・接着剤・組立ダボ パンポン・棚受けダボ・キャップ・連結ボルト&ナット
扉	品番	T1GTDN14□□
	表面材	MDF/強化紙貼り
扉(ミラー)	品番	T1GTDN14□□
	表面材	MDF/強化紙貼り
受け枠	品番	GUK800S
	付属部材	ビス・ワッシャー・セットキャップ・L金具

開口記号	備考	建具幅W	建具高H	建具奥行きD		
		800	1,710	376		

TiGRAN

第 1 版	改訂履歴 / History	承認	検 図	作 成	縮 尺 / Scale	件 名 / Subject
制定日	2014.07.16				断面図	正 面 図
改定日					1/15	1/15
						図 番 / No.
						種 別 / Drawing
						承認 図