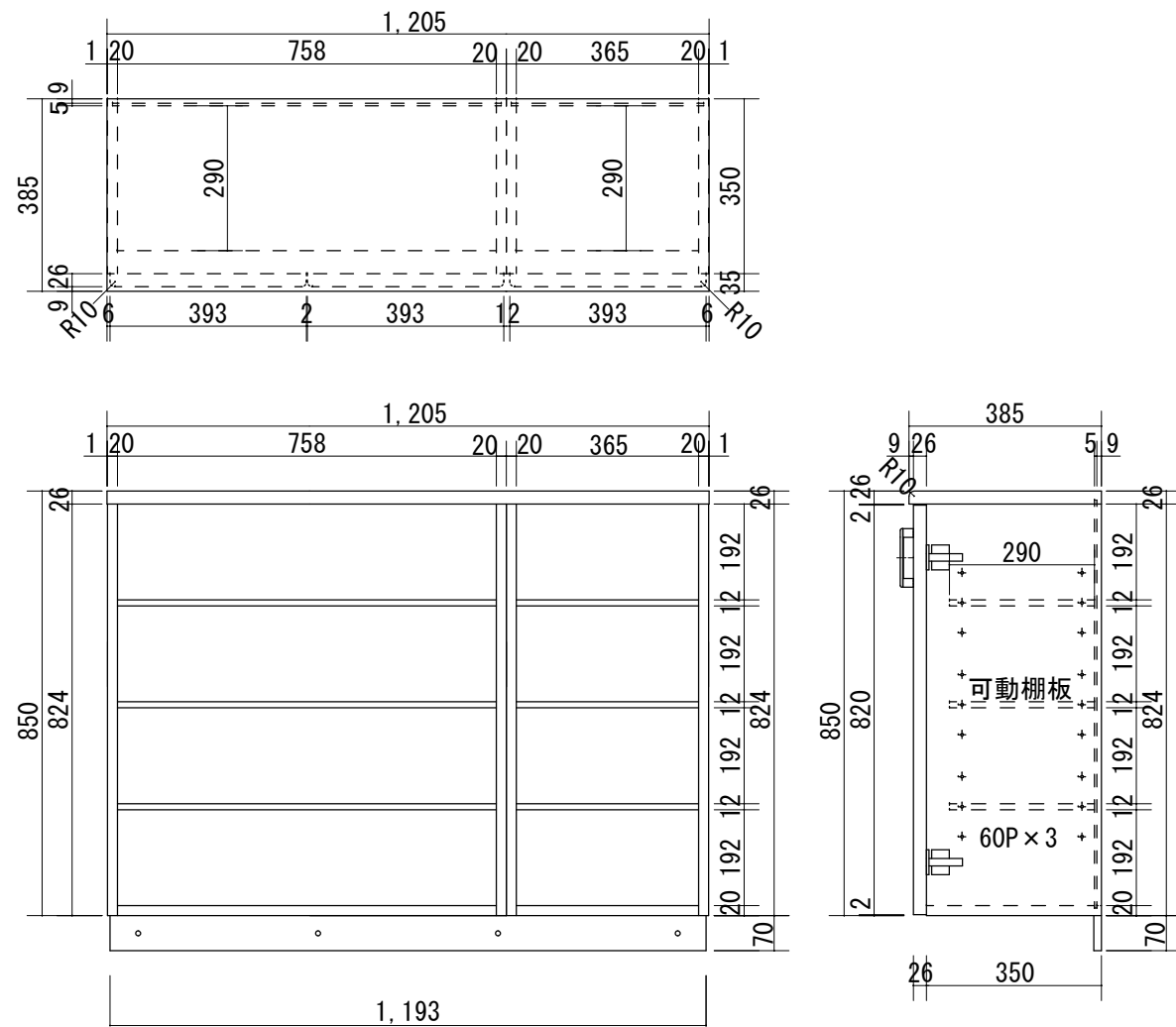
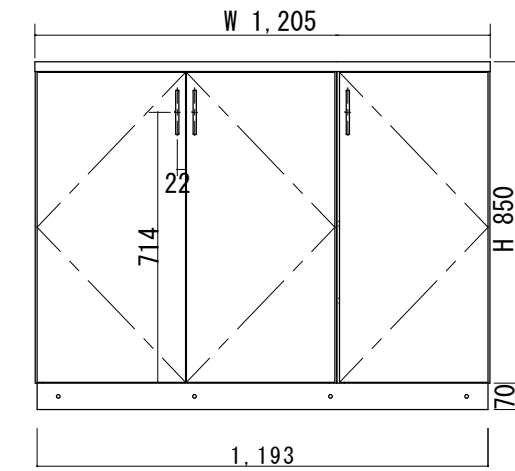


断面図



正面図



製品仕様欄

名称 / Title	玄関収納 ローボックス	
本体	品番	T1GLHN53SW
	表面材	MDF/強化紙貼り
	付属部材	把手 (GDH) ・ ヒンジ ・ 座金 ・ 接着剤 ・ 組立ダボ ・ 棚受けダボ ・ キャップ
扉	品番	T1GLDN13□□
	表面材	MDF/強化紙貼り
天板	品番	T1GLTN51□□
	表面材	オレフィンシート貼り
受け枠	品番	GUK1200S
	付属部材	ビス ・ ワッシャー ・ セットキャップ ・ L金具

開口記号	備考	建具幅W	建具高H	建具奥行きD
		1,205	850	385

第 1 版	改訂履歴 / History		承認	検図	作成	縮尺 / Scale		件名 / Subject	
	制定日	2013.02.09				断面図	正面図	図番 / No.	
	改定日					1/15	1/20	種別 / Drawing	承認図