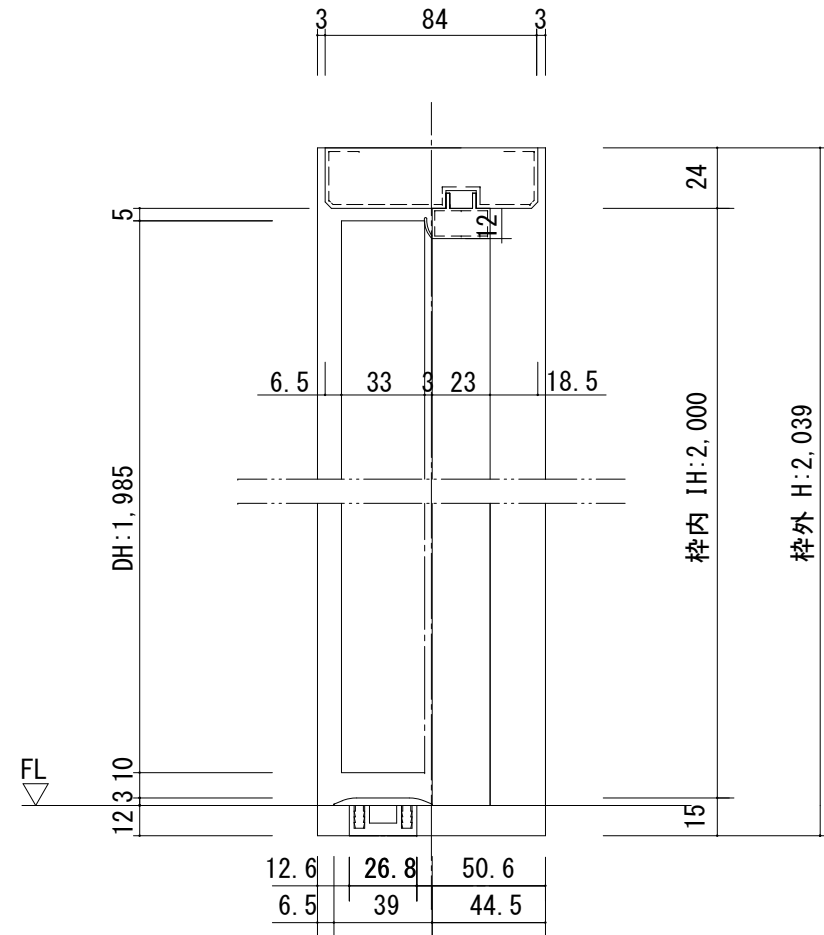
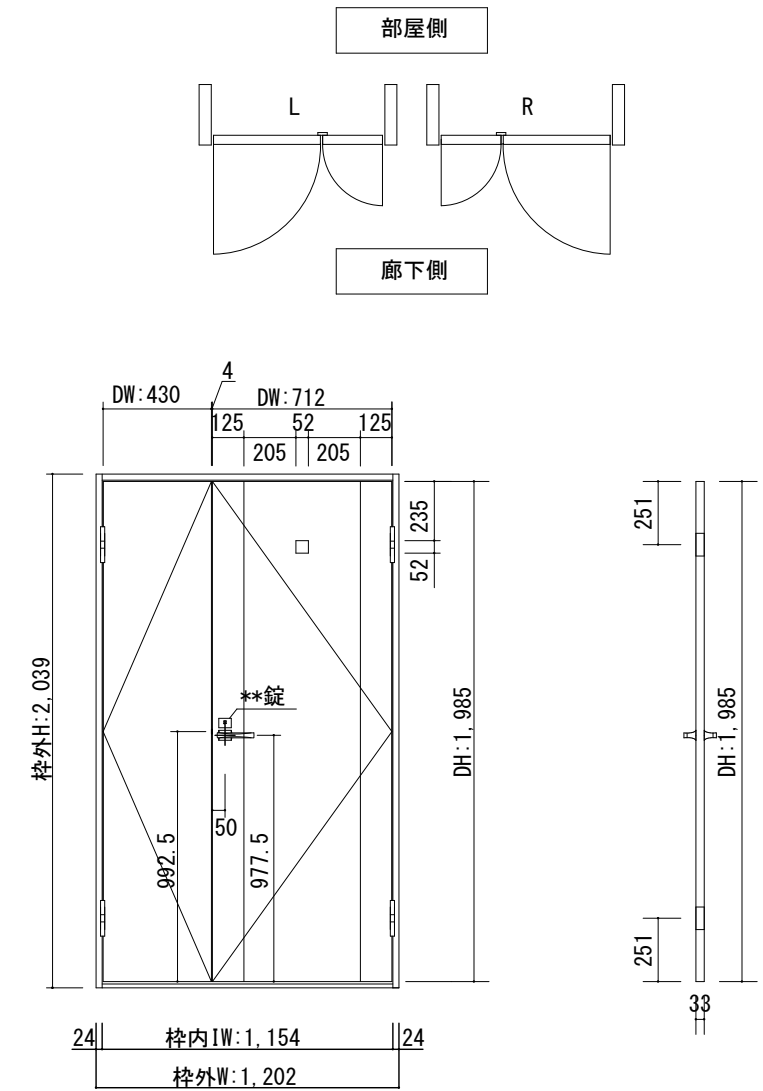


断面図



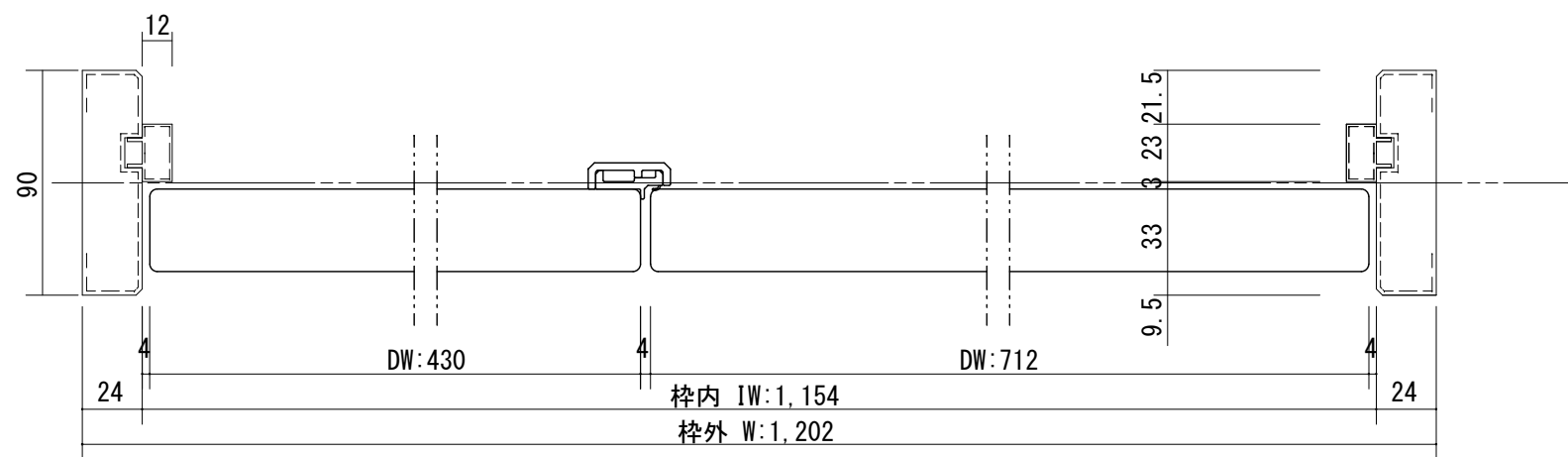
*縦枠は正寸カットされていません
ので現場にてカットしてください

正面図



製品仕様欄

名称 / Title	親子ドア	
扉	品番/親ドア	T1KDT□31□□
	品番/子ドア	T2KMAK91□□
	デザイン	DT・MA
	表面材	MDF/特殊化粧シート
	付属部材	丁番受け
ハンドル	品番	HD□001
枠	品番	T2YF9N11□□
		MDF/オレフィンシート
		羽根丁番・ラッチ受け・他
沓摺	品番	SW3□J



開口記号	備考	建具幅 DW	内法 IW	枠外 W	建具高 DH	内法 IH	枠外高 H
		712・430	1154	1202	1985	2000	2039

TiGRAN

第 1 版		改定履歴 / History			承認	検図	作成	縮尺 / Scale	件名 / Subject	
制定日	2014.04.21							断面図	正面図	図番 / No.
改定日								1/3	1/30	種別 / Drawing
										承認図