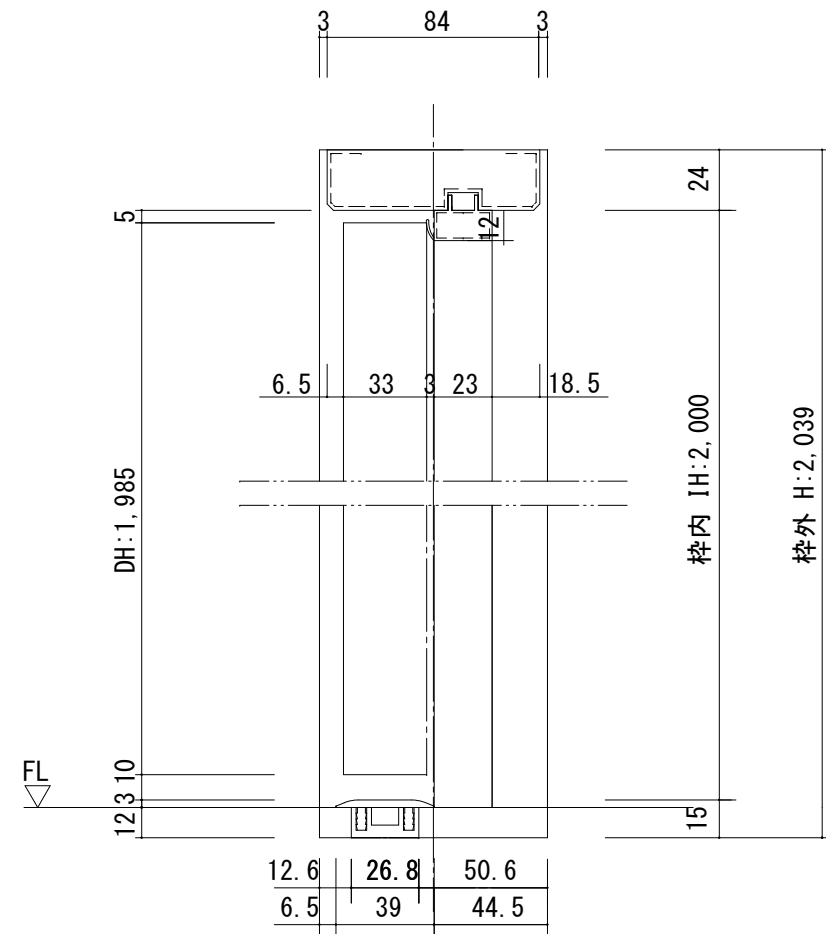
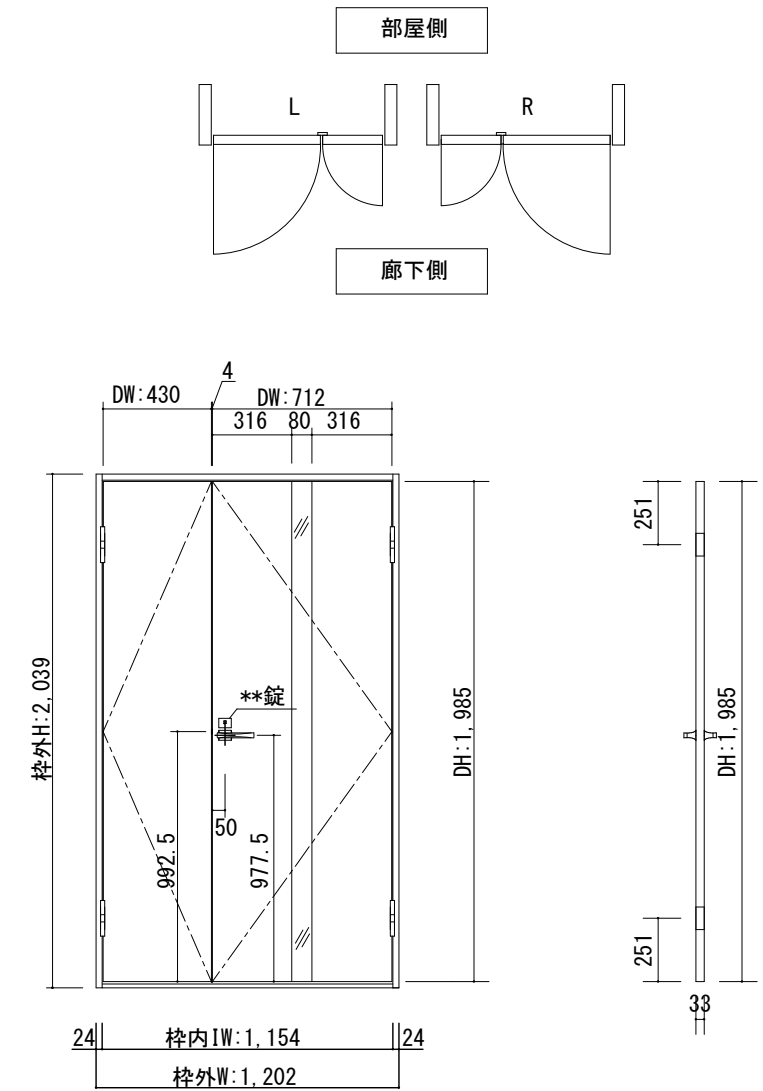


断面図



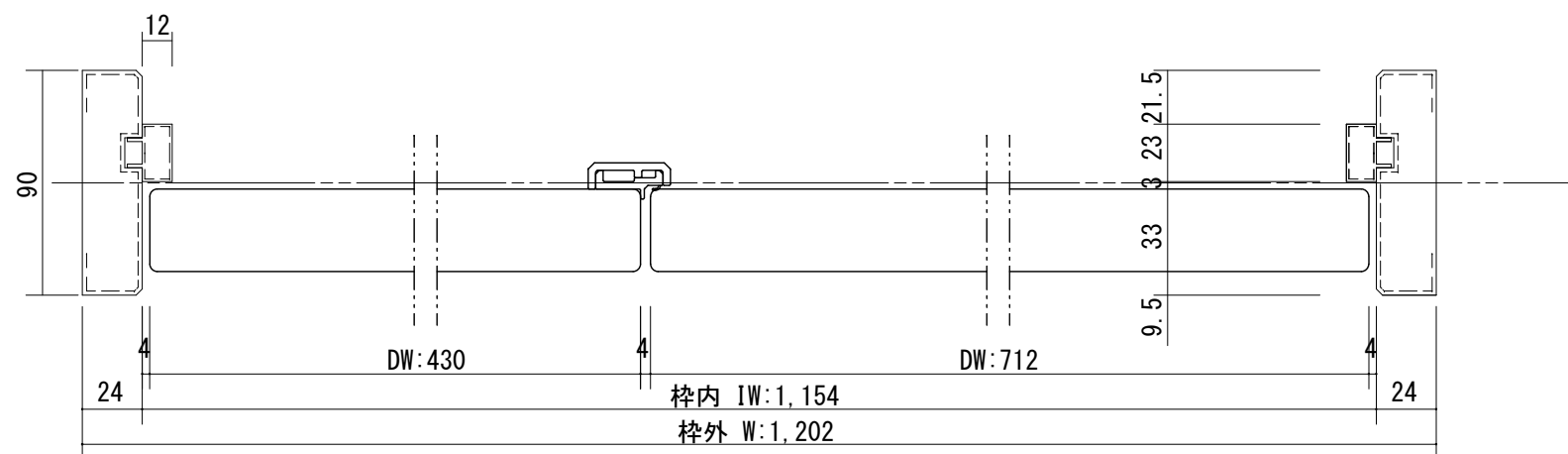
\*縦枠は正寸カットされていません  
ので現場にてカットしてください

正面図



製品仕様欄

名称 / Title	親子ドア	
扉	品番/親ドア	T1KME□31□□
	品番/子ドア	T2KMAK91□□
	デザイン	ME・MA
	表面材	MDF/特殊化粧シート
	付属部材	丁番受け
ハンドル	品番	HD□001
枠	品番	T2YF9N11□□
		MDF/オレフィンシート
		羽根丁番・ラッチ受け・他
沓摺	品番	SW3□J



開口記号	備考	建具幅 DW	内法 IW	枠外 W	建具高 DH	内法 IH	枠外高 H
		712・430	1154	1202	1985	2000	2039

TiGRAN

第 1 版	改定履歴 / History			承認	検図	作成	縮尺 / Scale		件名 / Subject	
	制定日	2014.04.21					断面図	正面図	図番 / No.	
	改定日						1/3	1/30	種別 / Drawing	承認図