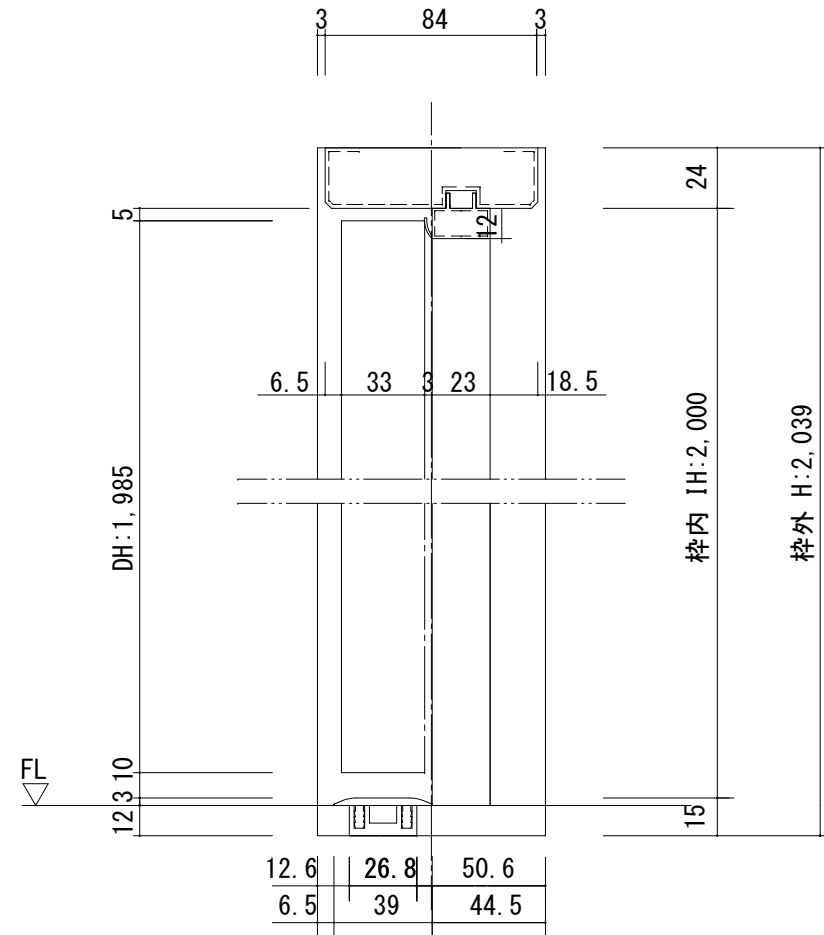
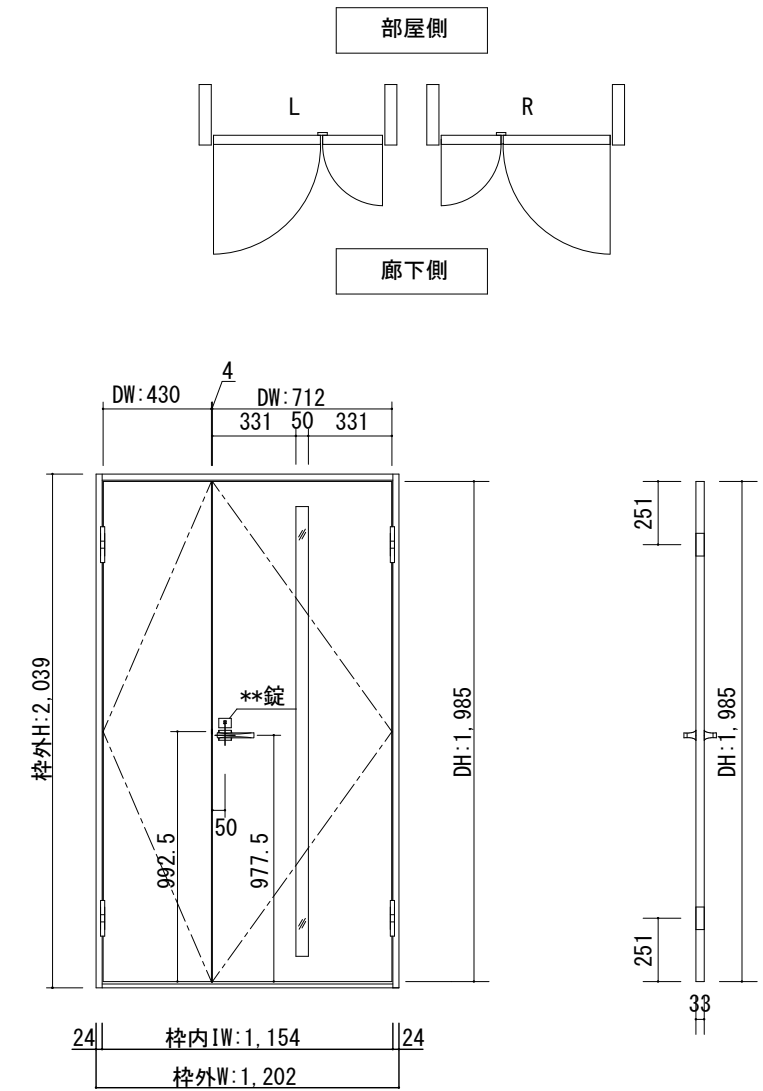


断面図

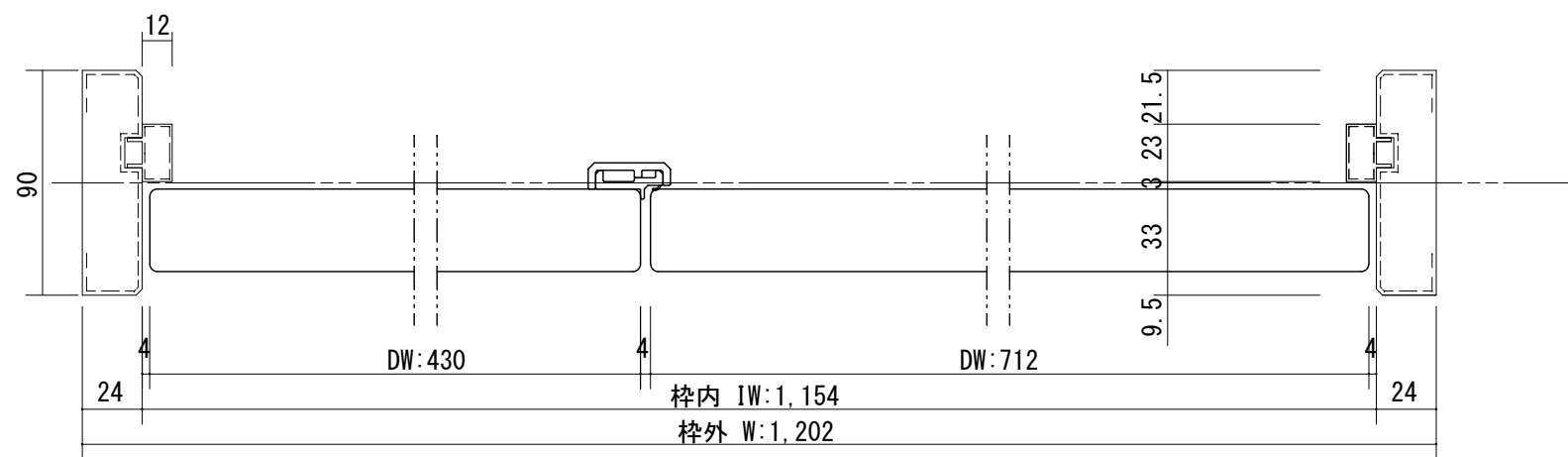


正面図



製品仕様欄

| 名称 / Title |        | 親子ドア         |
|------------|--------|--------------|
| 扉          | 品番/親ドア | T1KMF□31□□   |
|            | 品番/子ドア | T2KMAK91□□   |
|            | デザイン   | MF・MA        |
|            | 表面材    | MDF/特殊化粧シート  |
|            | 付属部材   | 丁番受け         |
| ハンドル       | 品番     | HD□001       |
| 枠          | 品番     | T2YF9N11□□   |
|            |        | MDF/オレフィンシート |
|            |        | 羽根丁番・ラッチ受け・他 |
| 沓摺         | 品番     | SW3□J        |



| 開口記号 | 備 考 | 建具幅 D W | 内法 I W | 枠外 W | 建具高 D H | 内法 I H | 枠外高 H |
|------|-----|---------|--------|------|---------|--------|-------|
|      |     | 712・430 | 1154   | 1202 | 1985    | 2000   | 2039  |

TiGRAN

| 第 1 版 |            | 改 定 履 歴 / History |  |  | 承 認 | 検 図 | 作 成 | 縮 尺 / Scale |      | 件 名 / Subject |     |
|-------|------------|-------------------|--|--|-----|-----|-----|-------------|------|---------------|-----|
| 制定日   | 2014.04.21 |                   |  |  |     |     |     | 断面図         | 正面図  | 図 番 / No.     |     |
| 改定日   |            |                   |  |  |     |     |     | 1/3         | 1/30 | 種 別 / Drawing | 承認図 |