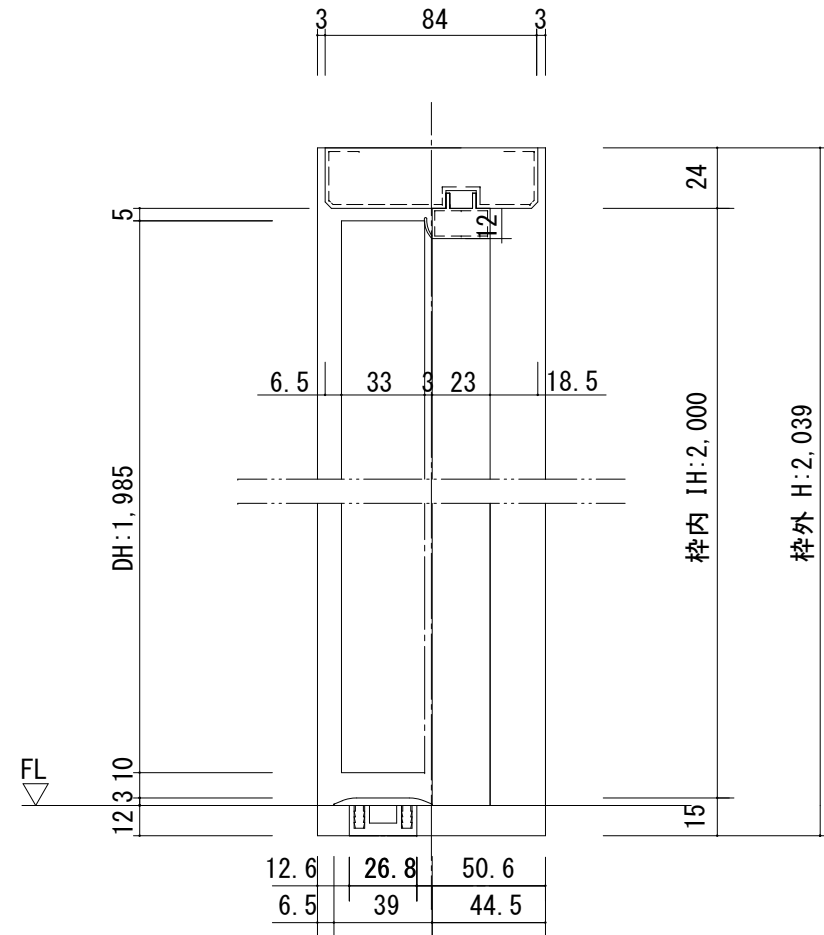
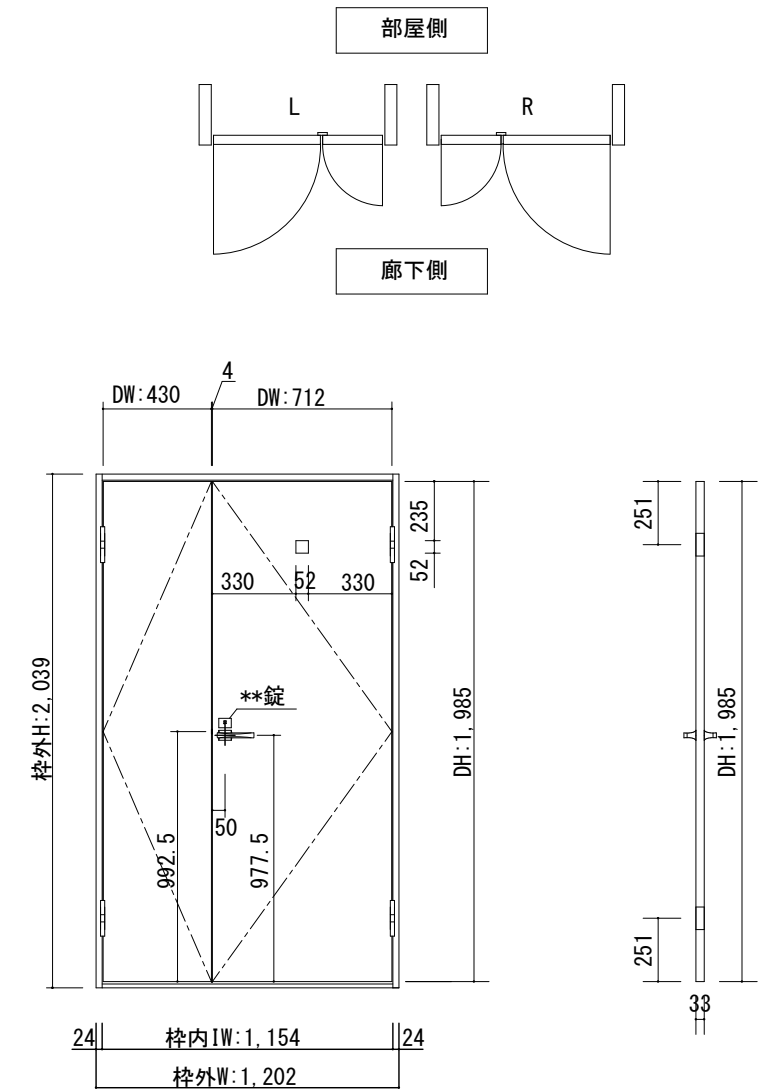


断面図



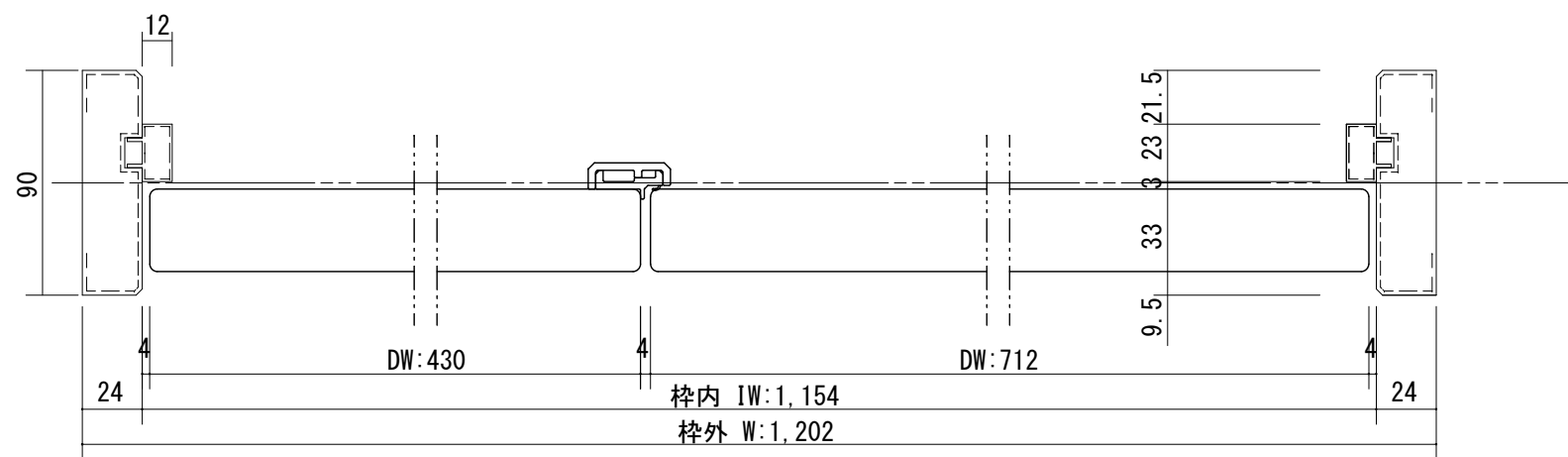
*縦枠は正寸カットされていません
ので現場にてカットしてください

正面図



製品仕様欄

名称 / Title	親子ドア
扉 品番/親ドア	T1KMT□31□□
品番/子ドア	T2KMAK91□□
デザイン	MT・MA
表面材	MDF/特殊化粧シート
付属部材	丁番受け
ハンドル 品番	HD□001
枠 品番	T2YF9N11□□
	MDF/オレフィンシート
	羽根丁番・ラッチ受け・他
沓摺 品番	SW3□J



開口記号	備 考	建具幅 D W	内法 I W	枠外 W	建具高 D H	内法 I H	枠外高 H
		712・430	1154	1202	1985	2000	2024

TiGRAN

第 1 版	改定履歴 / History	承認	検 図	作成	縮 尺 / Scale	件 名 / Subject
制定日	2014.04.21				断面図	図 番 / No.
改定日					1/3	種 別 / Drawing
					正面図	承認図
					1/30	