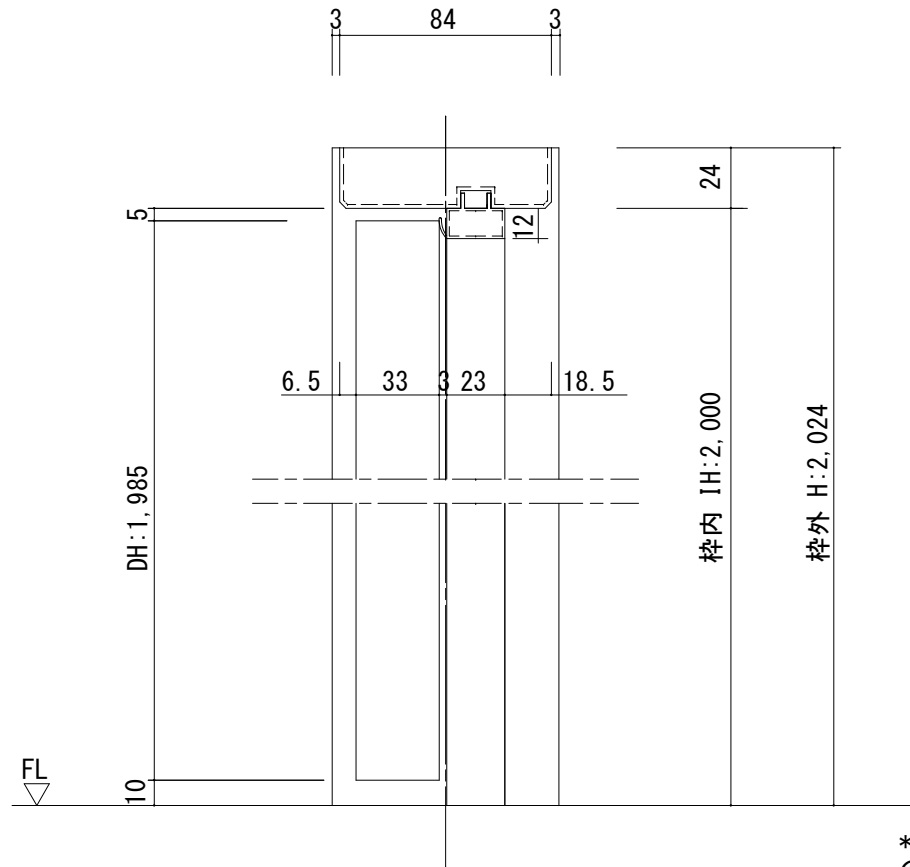
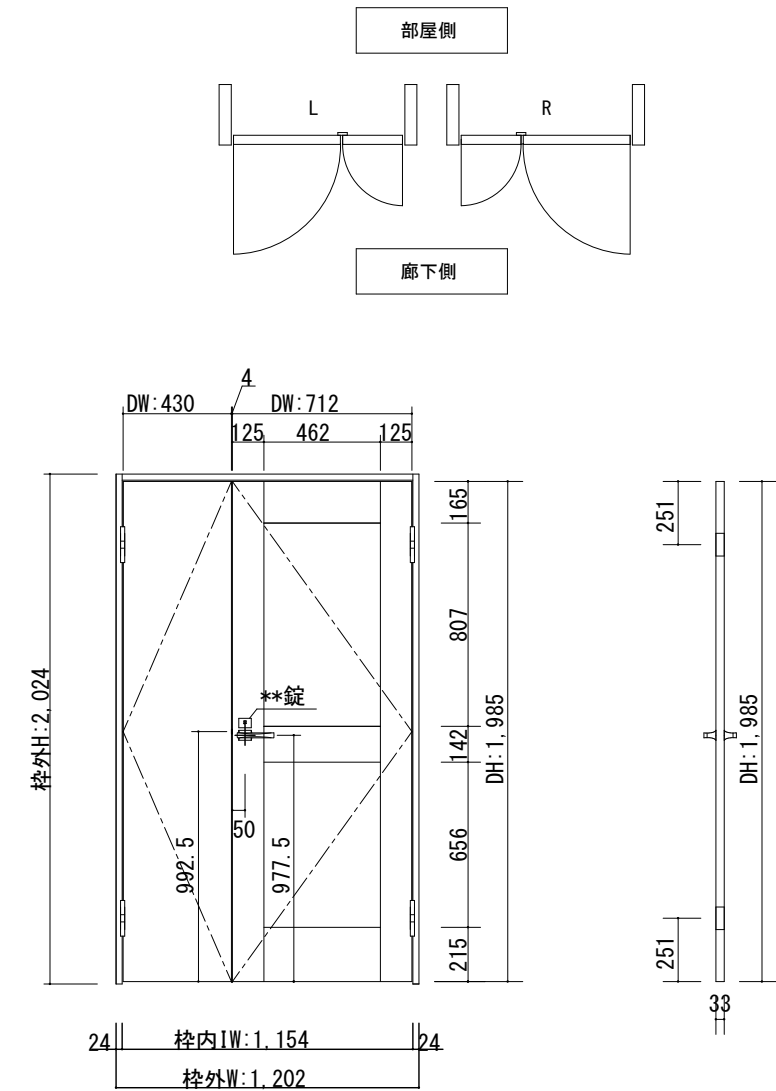


断面図



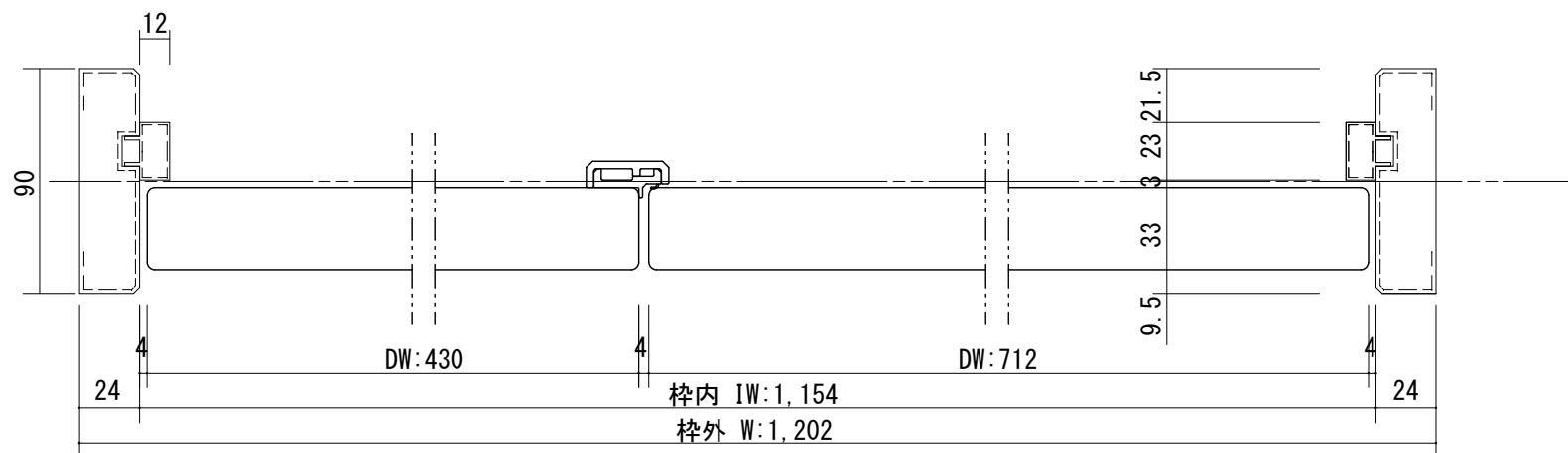
*縦枠は正寸カットされてい
ませんので現場にてカットしてください

正面図



製品仕様欄

名称 / Title	親子ドア	
扉 品番/親ドア	T1KQB□31□□	
品番/子ドア	T2KMAK91□□	
デザイン	QB・MA	
表面材	MDF/特殊化粧シート	
付属部材	丁番受け	
ハンドル 品番	HD□001	
枠 品番	T2YF9N11□□	
	MDF/オレフィンシート	
	羽根丁番・ラッチ受け・他	



開口記号	備 考	建具幅 D W	内法 I W	枠外 W	建具高 D H	内法 I H	枠外高 H
		712・430	1154	1202	1985	2000	2024

TiGRAN

第 1 版		改 定 履 歴 / History			承 認	検 図	作 成	縮 尺 / Scale	件 名 / Subject
制定日	2014.04.21							断面図 正面図	図 番 / No.
改定日								1/3 1/30	種 別 / Drawing 承認図