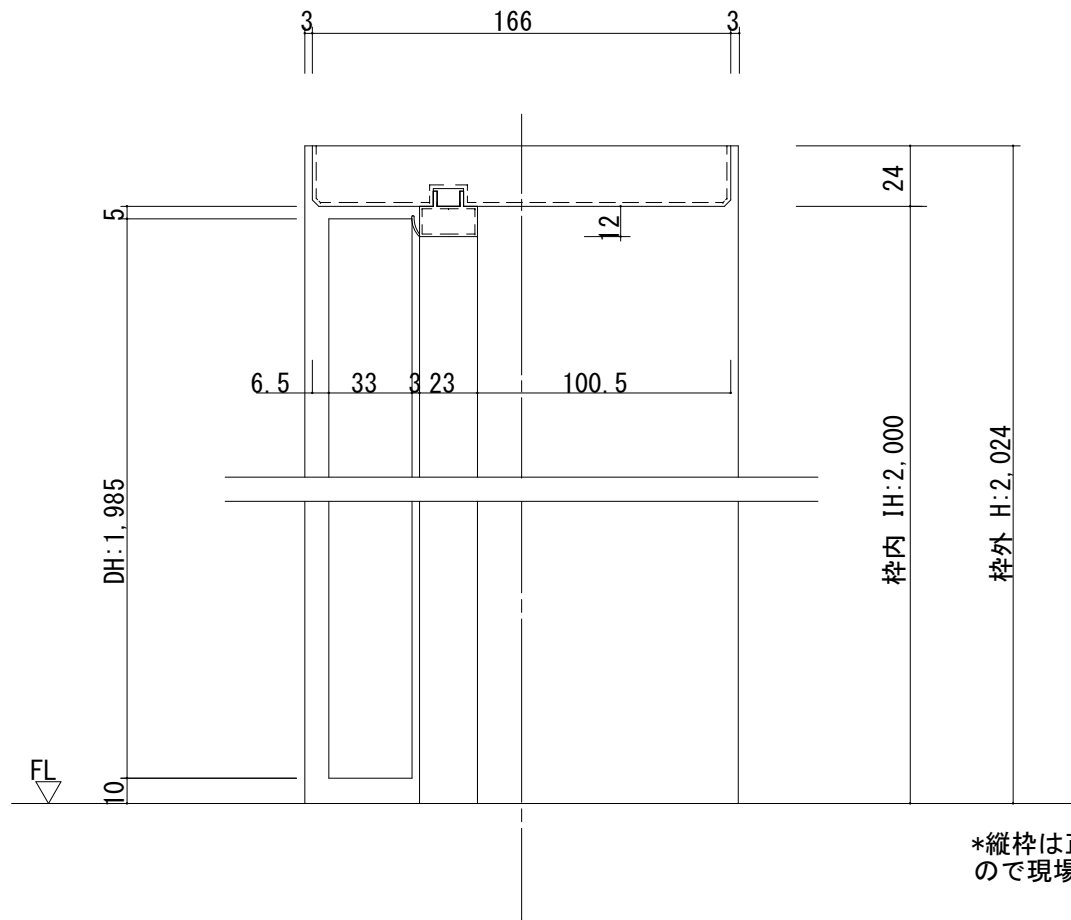
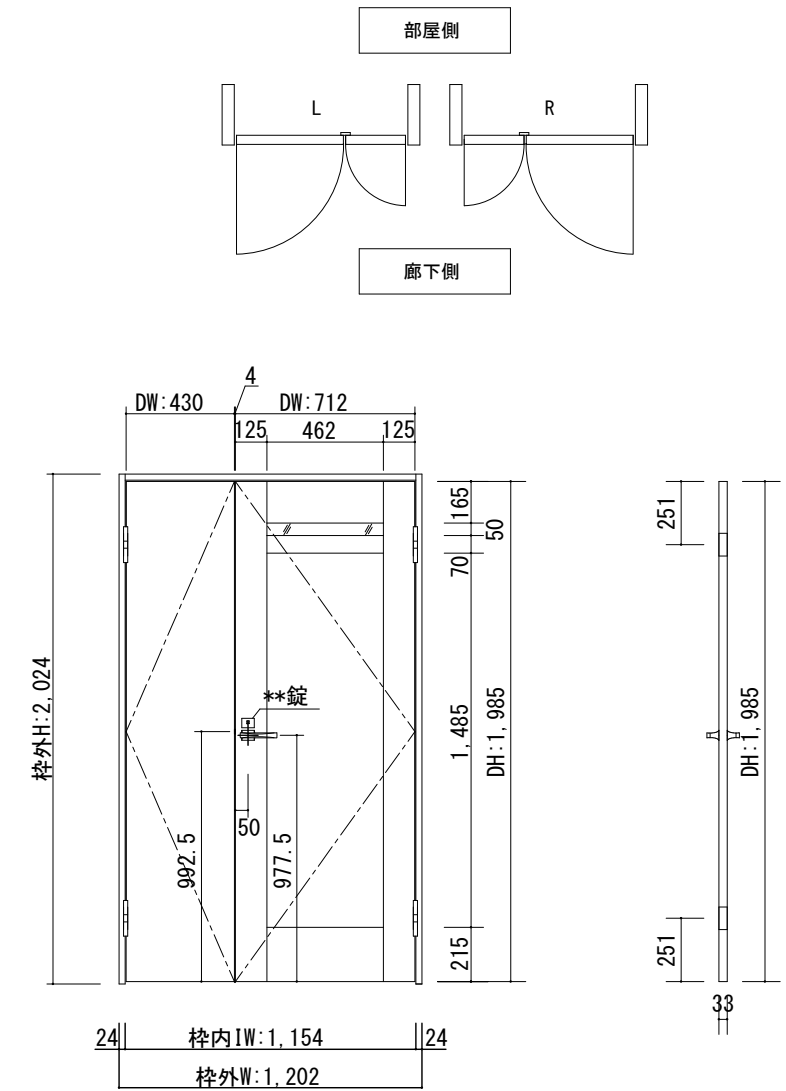


断面図

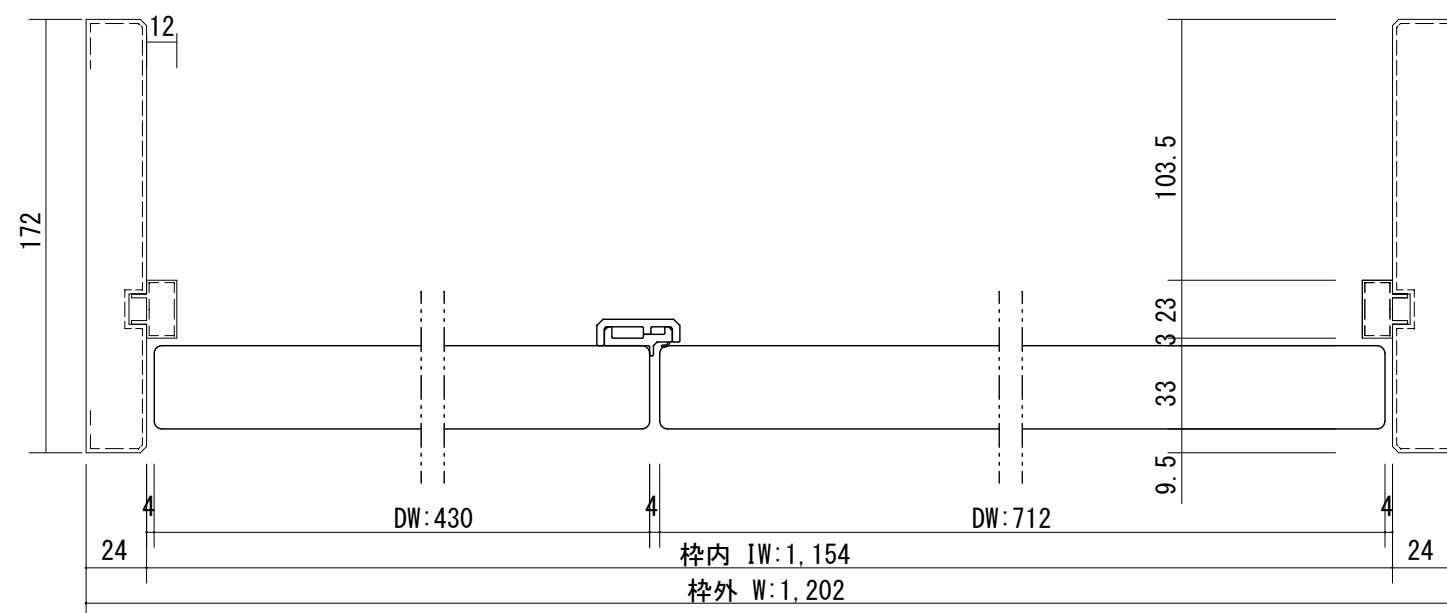


正面図



製品仕様欄

| 名称 / Title | | 親子ドア |
|------------|--------|--------------|
| 扉 | 品番/親ドア | T1KQS□31□□ |
| | 品番/子ドア | T2KMAK91□□ |
| | デザイン | QS・MA |
| | 表面材 | MDF/特殊化粧シート |
| | 付属部材 | 丁番受け |
| ハンドル | 品番 | HD□001 |
| 枠 | 品番 | T2YF7N11□□ |
| | | MDF/オレフィンシート |
| | | 羽根丁番・ラッチ受け・他 |



| 開口記号 | 備考 | 建具幅 D W | 内法 I W | 枠外 W | 建具高 D H | 内法 I H | 枠外高 H |
|------|----|---------|--------|------|---------|--------|-------|
| | | 712・430 | 1154 | 1202 | 1985 | 2000 | 2024 |

TiGRAN

| 第 1 版 | | 改定履歴 / History | | | 承認 | 検図 | 作成 | 縮尺 / Scale | | 件名 / Subject | |
|-------|------------|----------------|--|--|----|----|----|------------|------|--------------|-----|
| 制定日 | 2014.04.21 | | | | | | | 断面図 | 正面図 | 図番 / No. | |
| 改定日 | | | | | | | | 1/3 | 1/30 | 種別 / Drawing | 承認図 |