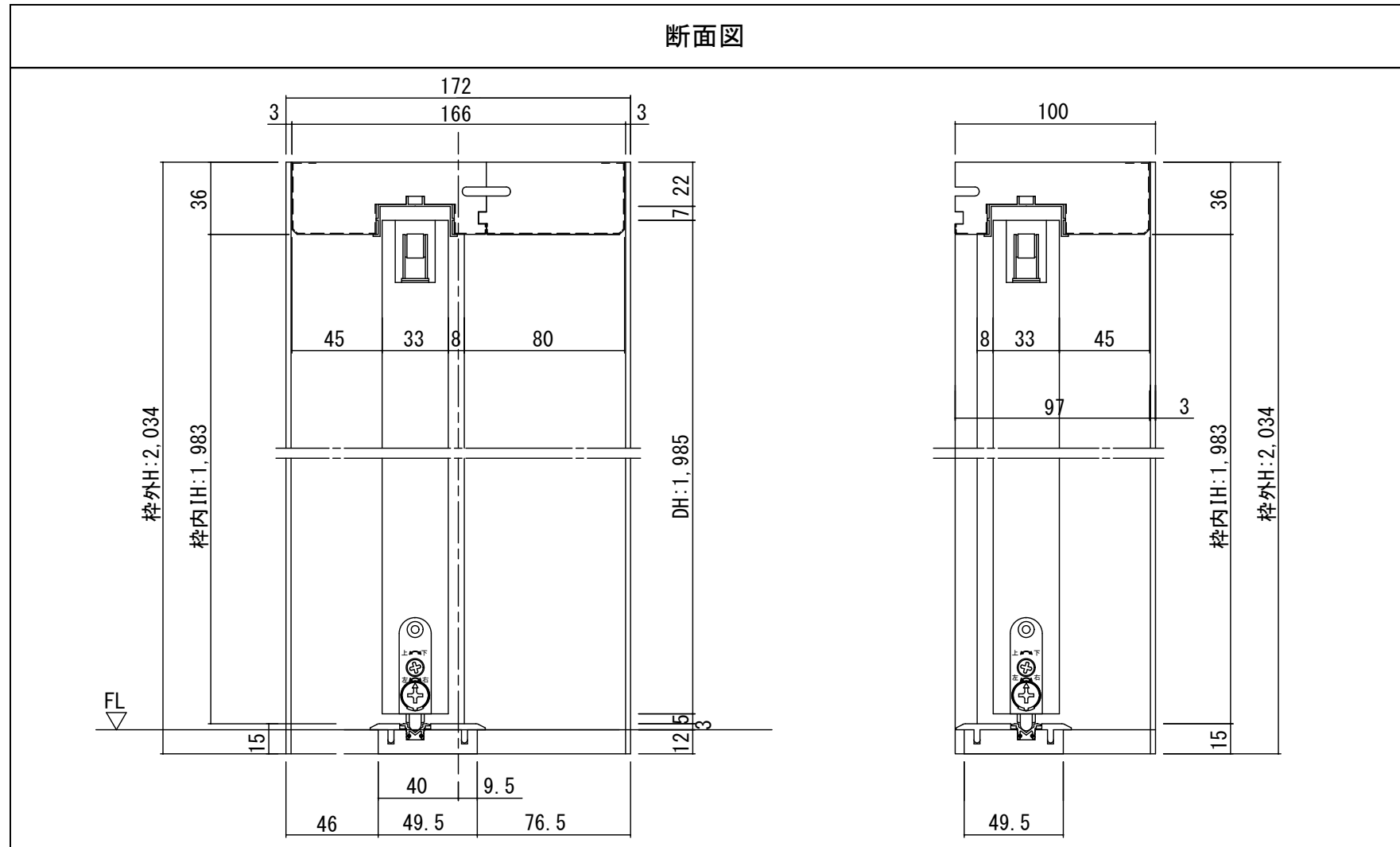
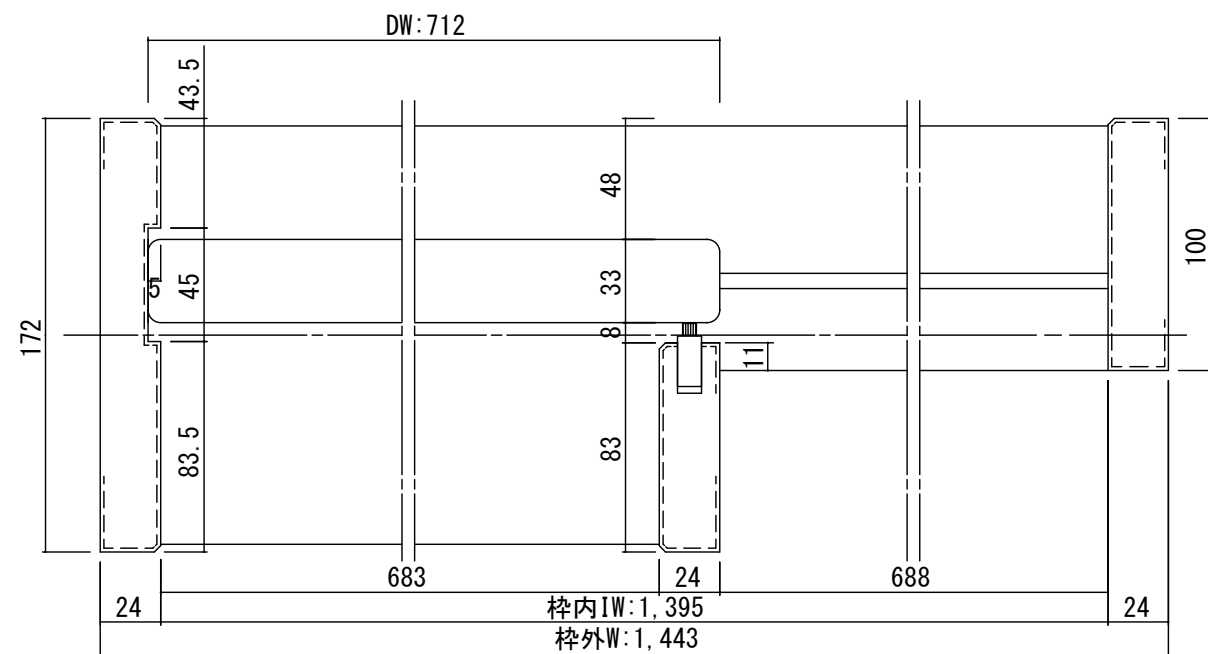
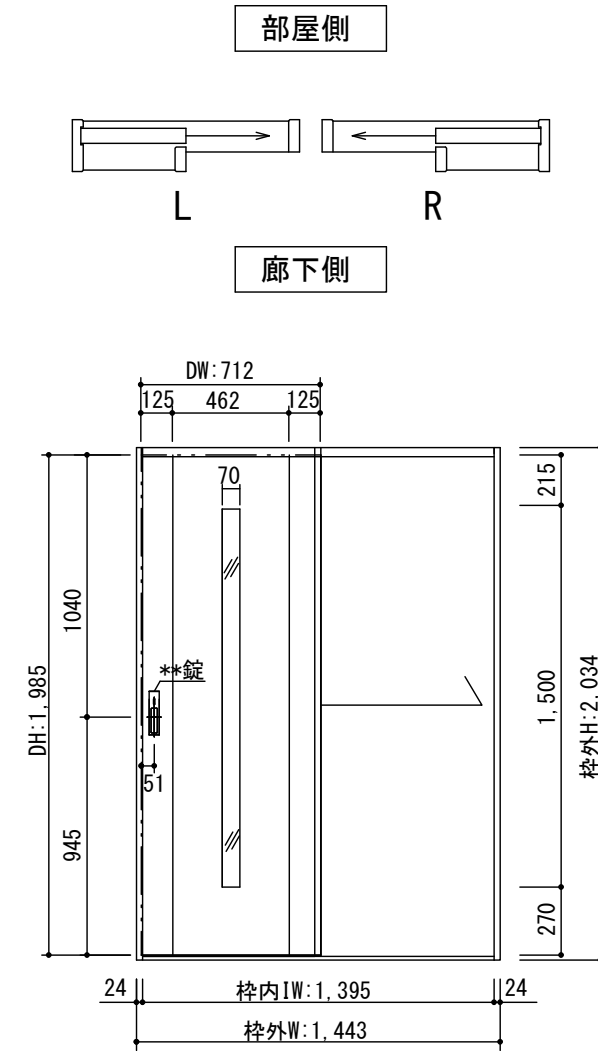


断面図



正面図



製品仕様欄

名称 / Title	片引き戸	
扉	品番	T2HDF□31□□
	デザイン	DF
	表面材	MDF/特殊化粧シート
	付属部材	引き手 (KM□001)・調整戸車・ブレーキ・ソフトクローズ
枠	品番	T1HF7A21□□
		MDF/オレフィンシート
		ブレーキ受け・他
敷居	品番	HBH002■
		ハイブリッド敷居

開口記号	備 考	建具幅 D W	内法 I W	枠外 W	建具高 D H	内法 I H	枠外高 H
		712	1395	1443	1985	1983	2034

TiGRAN

第 1 版	改定履歴 / History	承認	検 図	作成	縮 尺 / Scale	件 名 / Subject
制定日	2014. 04. 21				断面図	図 番 / No.
改定日					1/3	種 別 / Drawing
					正面図	承認図
					1/30	