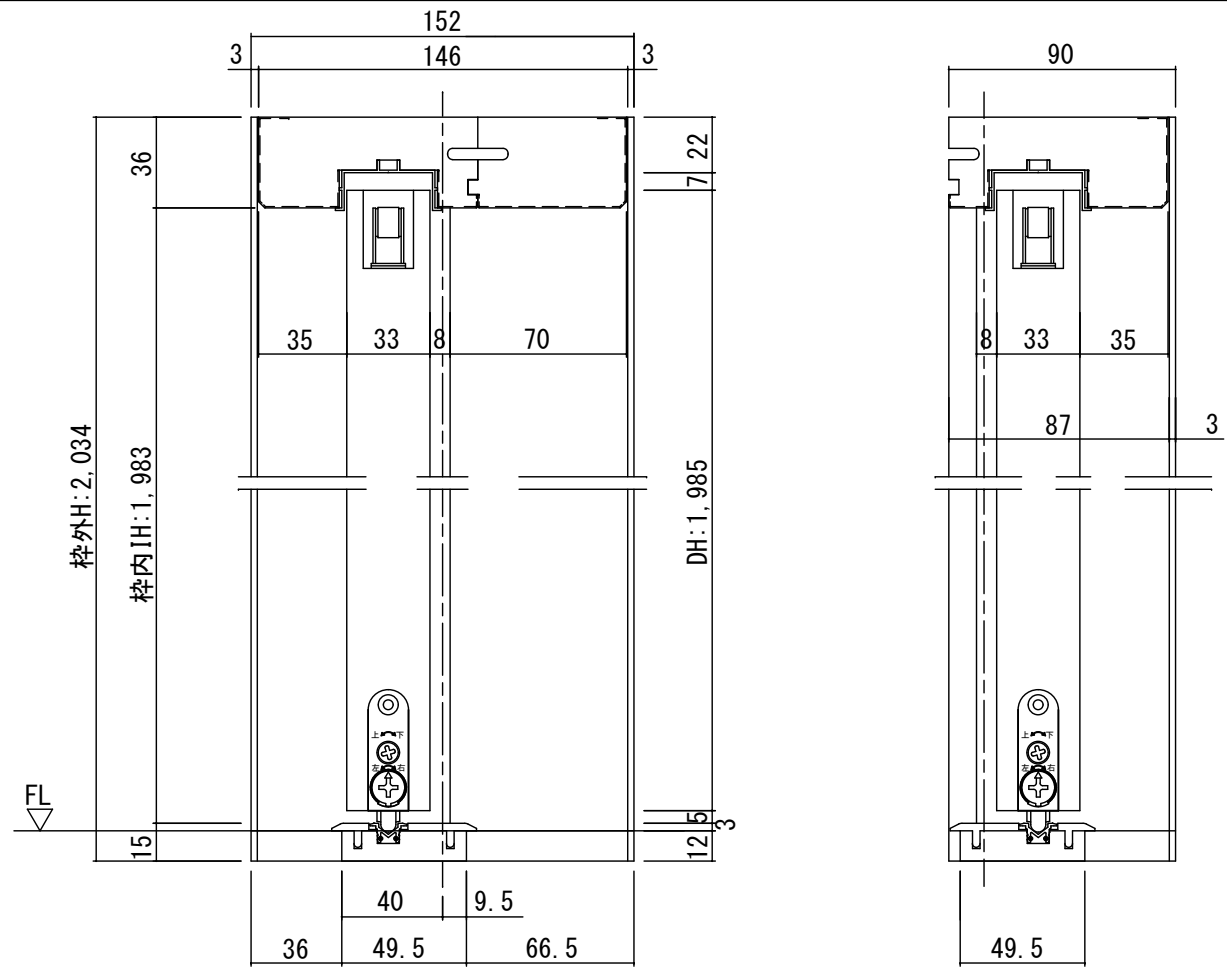
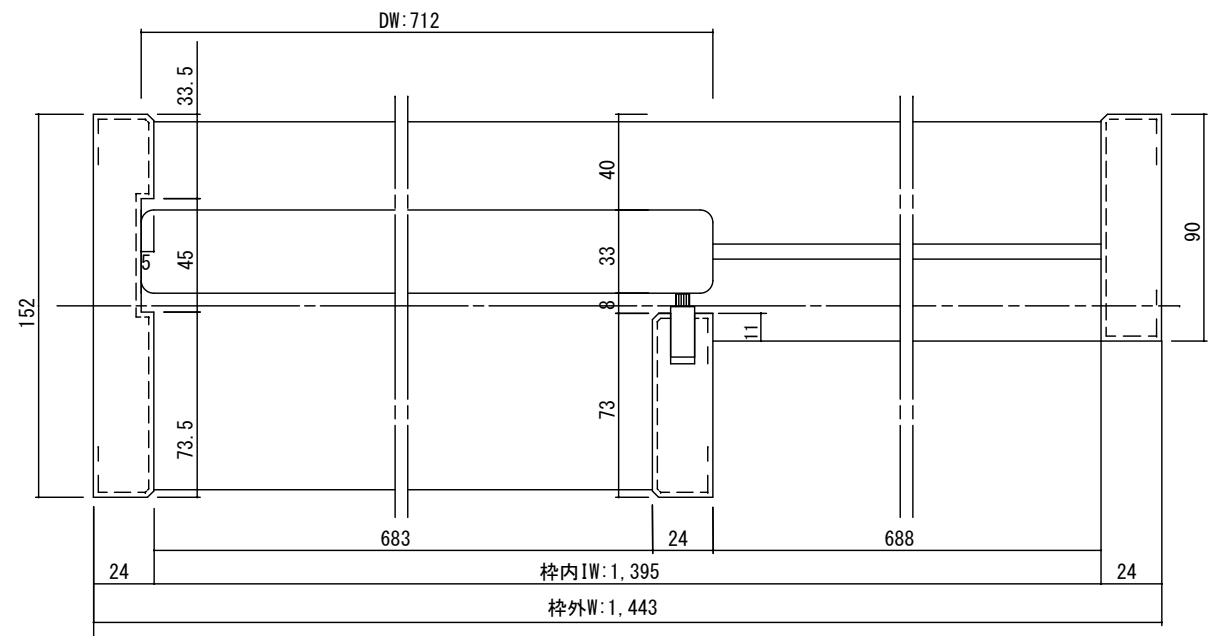
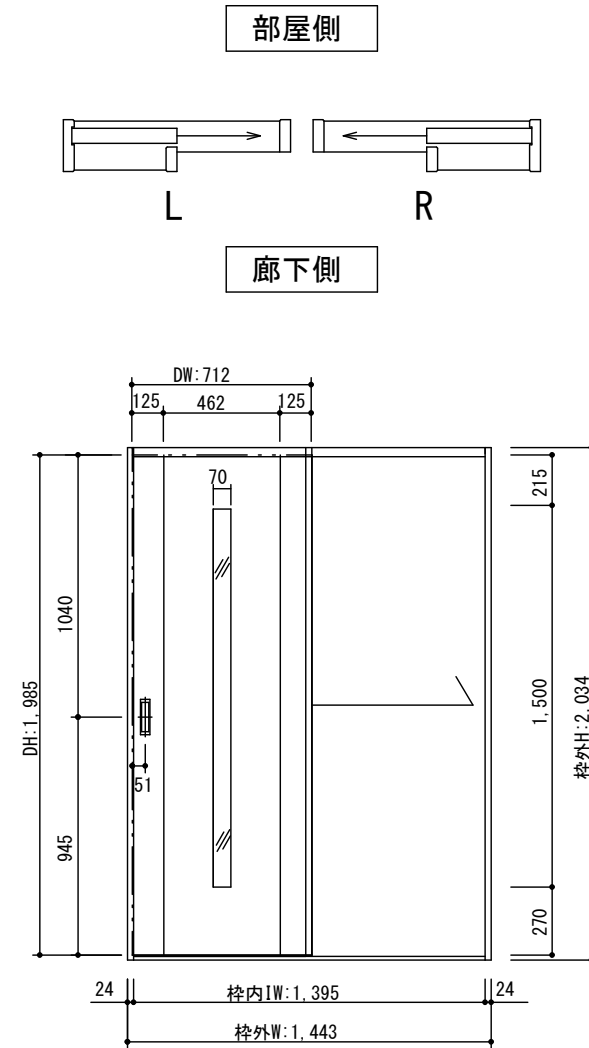


断面図



正面図



製品仕様欄

名称 / Title	片引き戸
扉 品番	T2HDFN31□□
デザイン	DF
表面材	MDF/特殊化粧シート
付属部材	引き手(HKT001)・調整戸車・ブレーキ・ソフトクローズ
枠 品番	T1HF5N21□□
	MDF/オレフィンシート
	ブレーキ受け・他
敷居 品番	HBH002■ ■
	ハイブリッド敷居

開口記号	備 考	建具幅 D W	内法 I W	枠外 W	建具高 D H	内法 I H	枠外高 H
		712	1395	1443	1985	1983	2034

TiGRAN

第 1 版	改定履歴 / History	承認	検 図	作成	縮 尺 / Scale	件 名 / Subject
制定日	2014. 04. 21				断面図 1/3	正面図 1/30
改定日						図 番 / No.
						種 別 / Drawing
						承認図