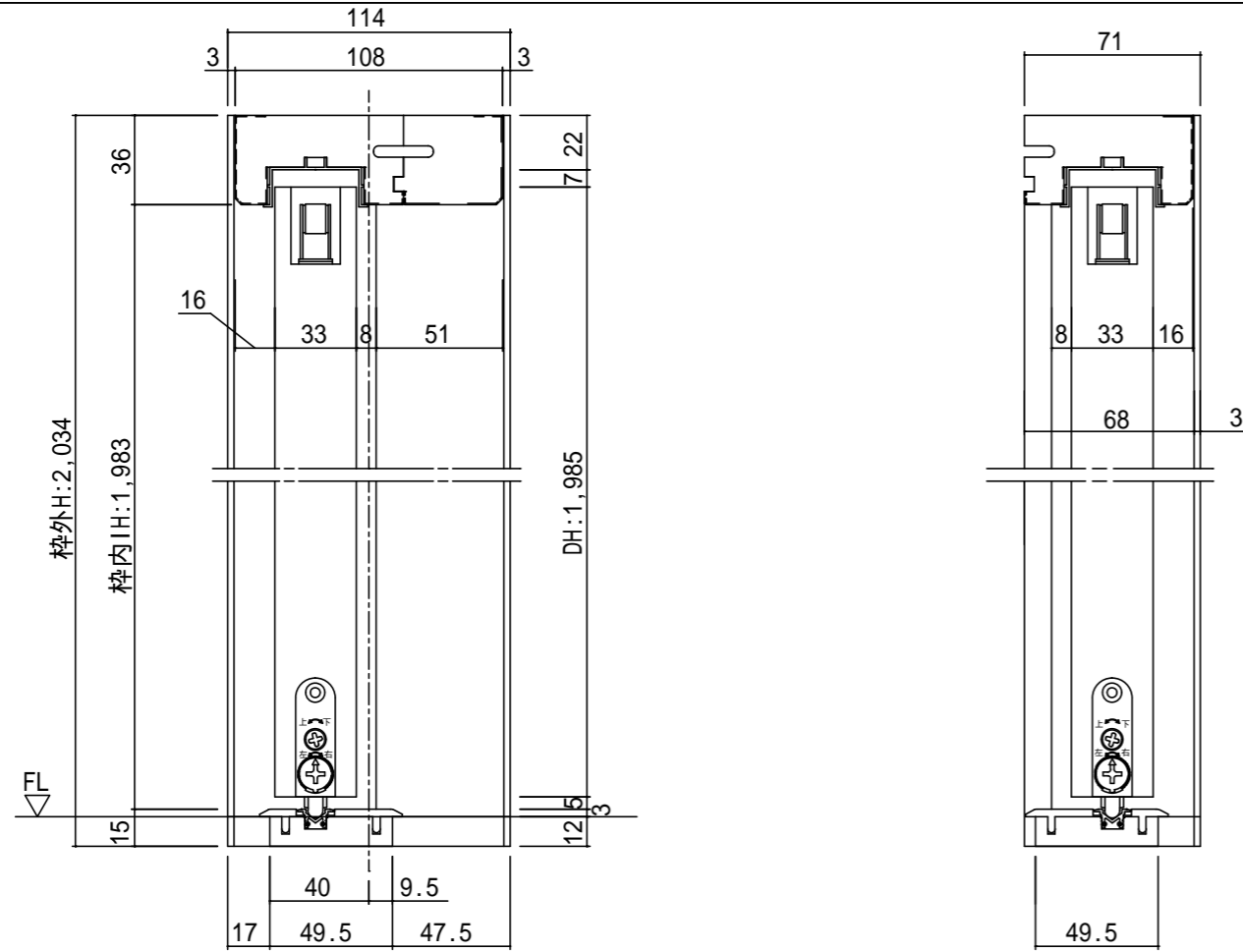
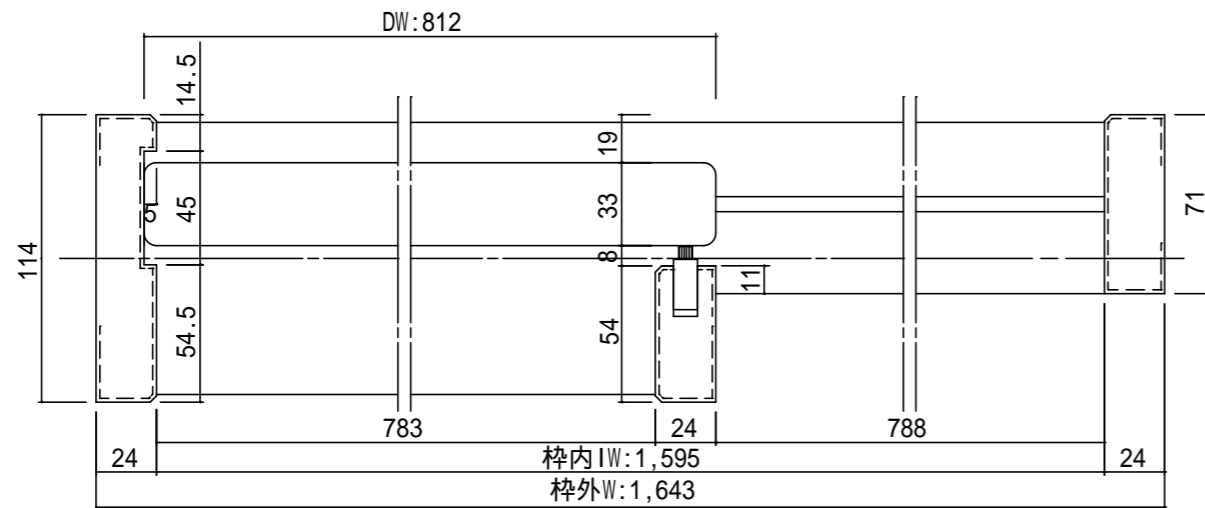
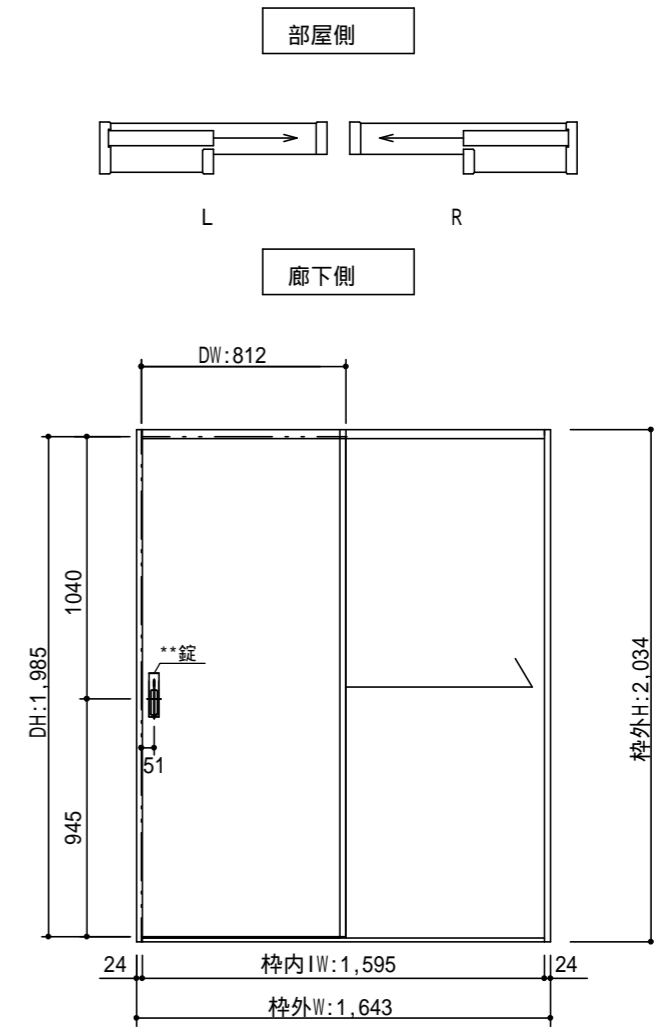


断面図



正面図



製品仕様欄

名称 / Title	片引き戸
扉 品番	T2HMA 51
デザイン	MA
表面材	MDF/特殊化粧シート
付属部材	引き手(KM 001)・調整戸車・ブレキ・ソフトクローズ
枠 品番	T1HF1A31
	MDF/オレフィンシート
	ブレキ受け・他
敷居 品番	HBH003
	ハイブリッド敷居

開口記号	備 考	建具幅 D W	内法 I W	枠外 W	建具高 D H	内法 I H	枠外高 H
		812	1595	1643	1985	1983	2034

TiGRAN

第 1 版	改定履歴 / History	承認	検 査	作 成	縮 尺 / Scale	件 名 / Subject
制定日	2014.04.21				断面図	図 番 / No.
改定日					1/3	種 別 / Drawing
					正面図	承認図
					1/30	