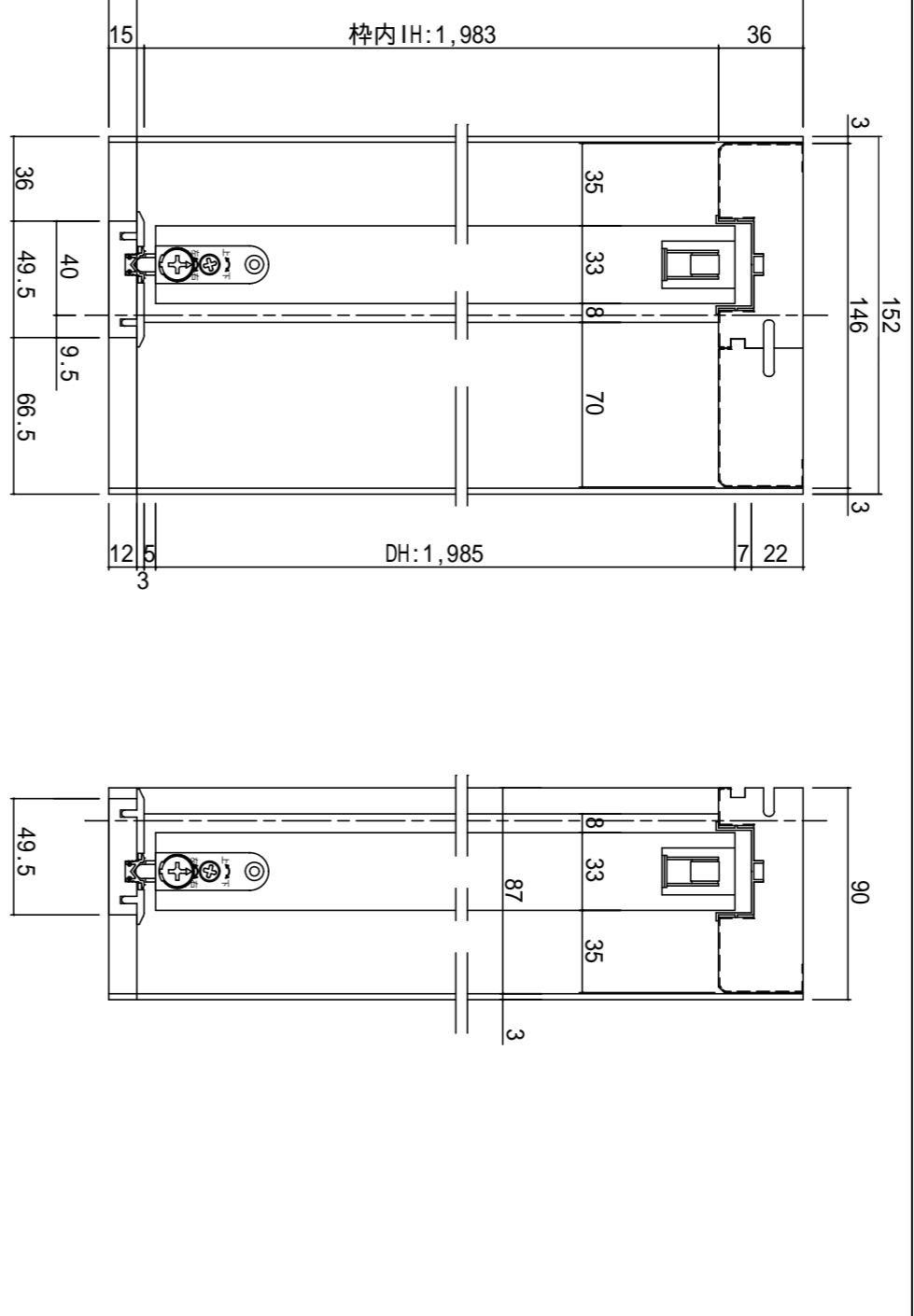
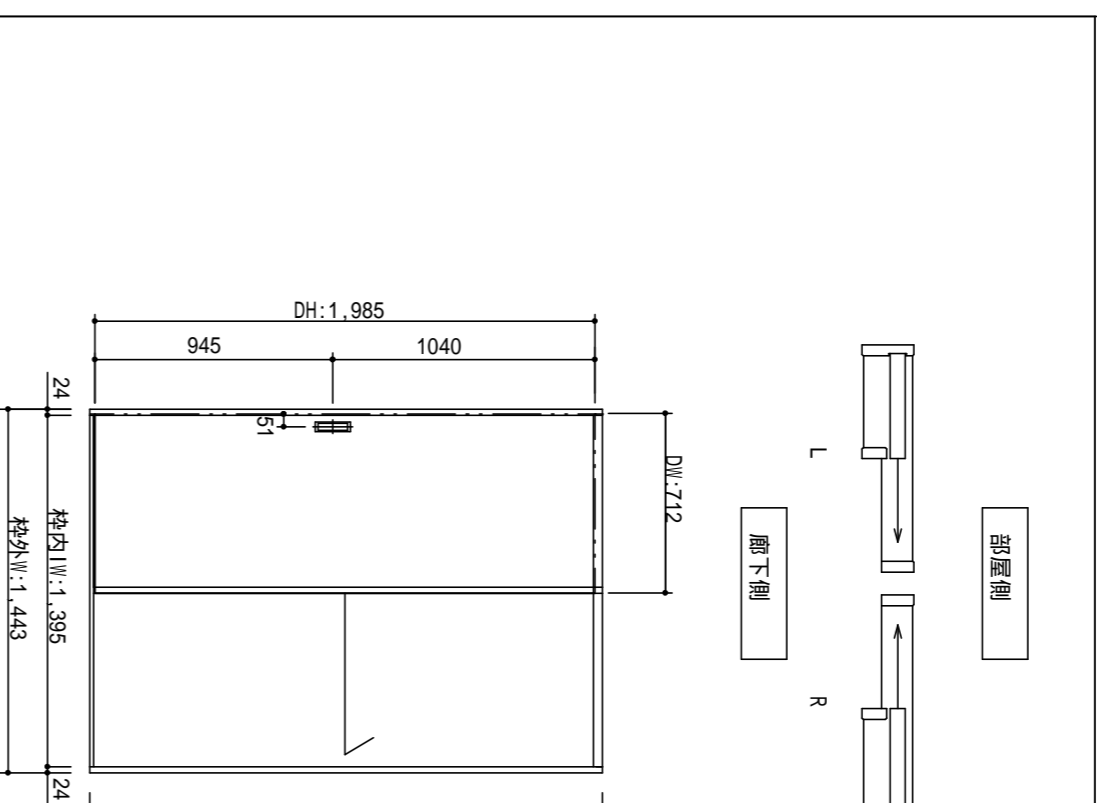


断面図

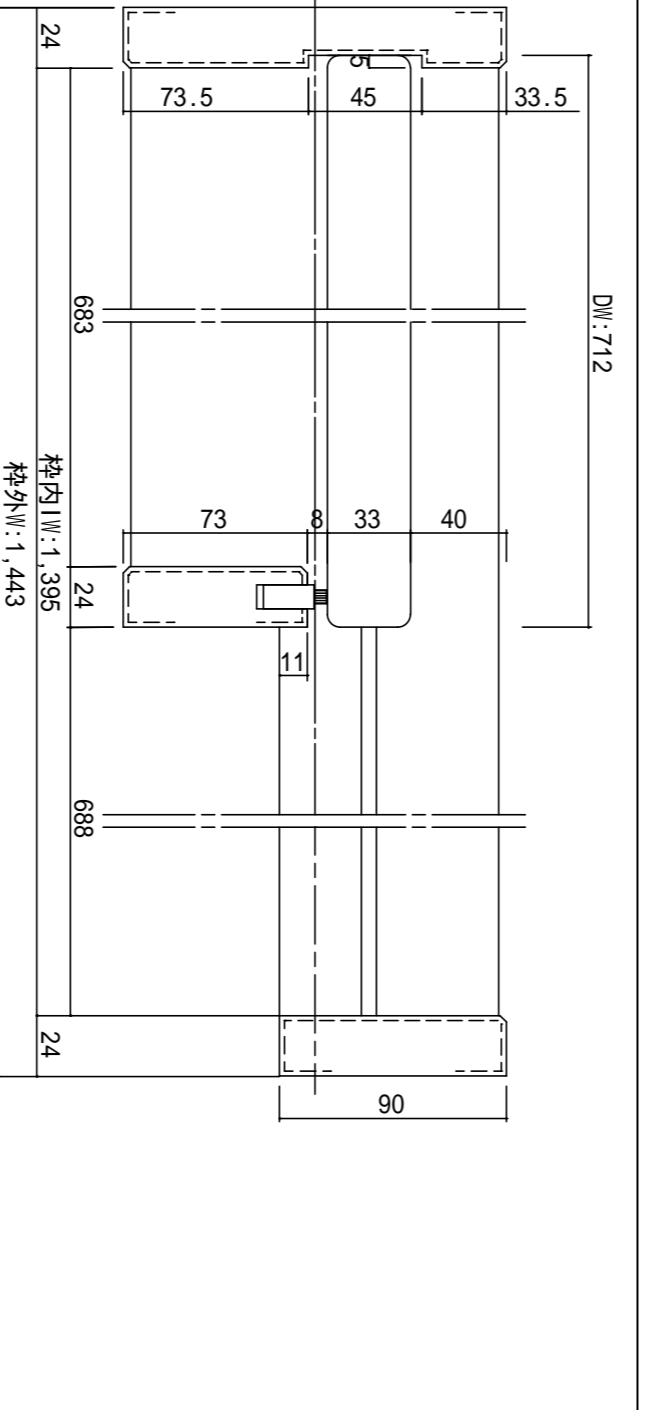


正面図



製品仕様欄

名称 / Title	片引き戸
扉 品番	T2HM/AN31
子ザイン	MA
表面材	MDF / 特殊化粧シート
付属部材	引き手 (HKT001) ・ 調整戸車 ・ プレキ・ソフトクロ
枠 品番	T1HFSN21
	MDF / オレフィンシート
	プレキ受け ・ 他
敷居 品番	HBH002
	ハイテラット敷居



考	建具幅 D W	712	内法 I W	1395	枠外 W	1443	建具高 D H	1985	内法 I H	1983	枠外高 H	2034
---	---------	-----	--------	------	------	------	---------	------	--------	------	-------	------

第 1 版	制定日	2014.04.21	改 定 履 歴 / History	承認	検 図	作 成	縮 尺 / Scale	断面図	1/3	正面図	1/30	件 名 / Subject	図 番 / No.	種 別 / Drawing	承認図
	改定日														