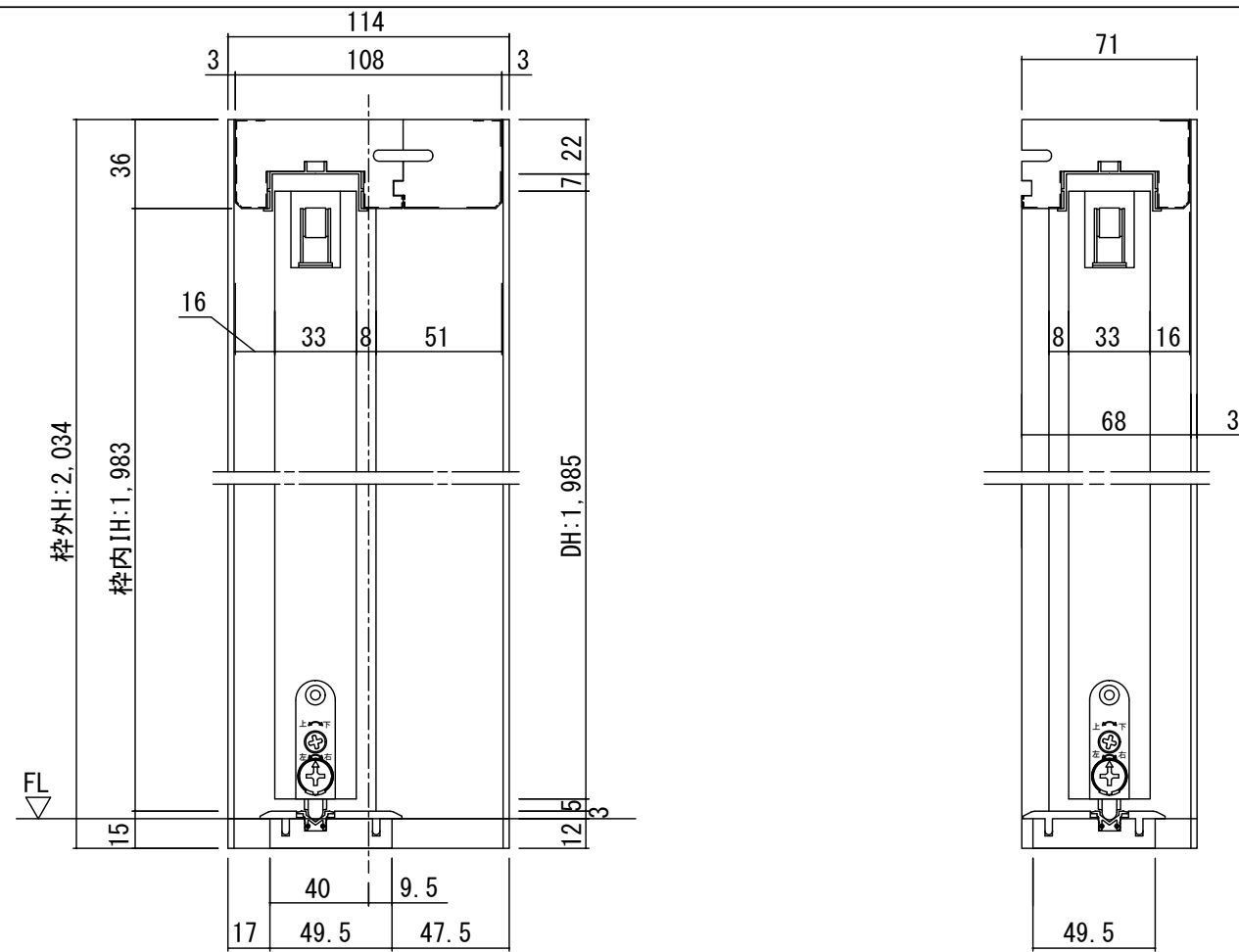
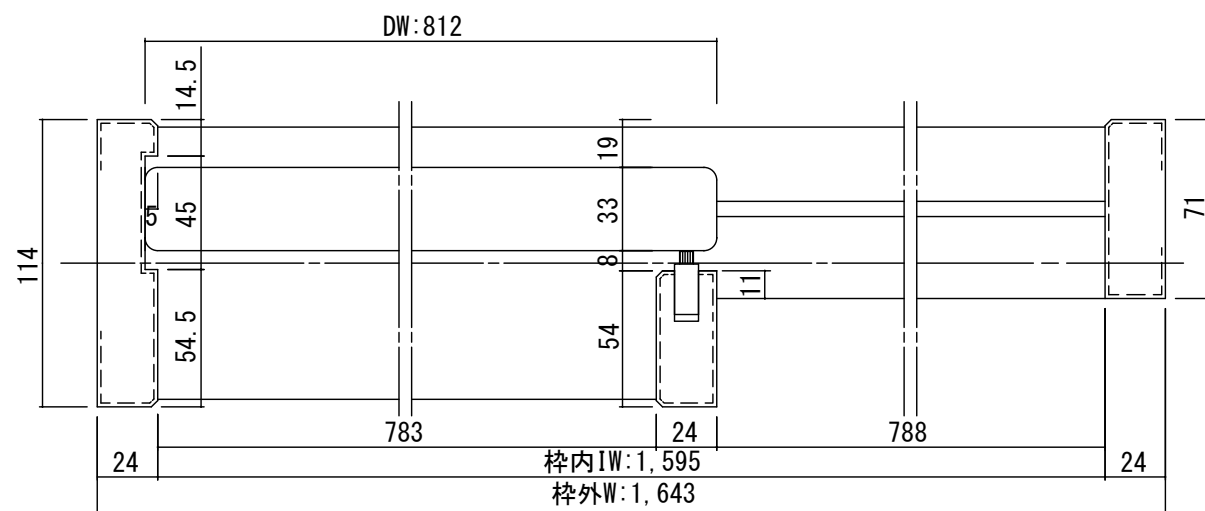
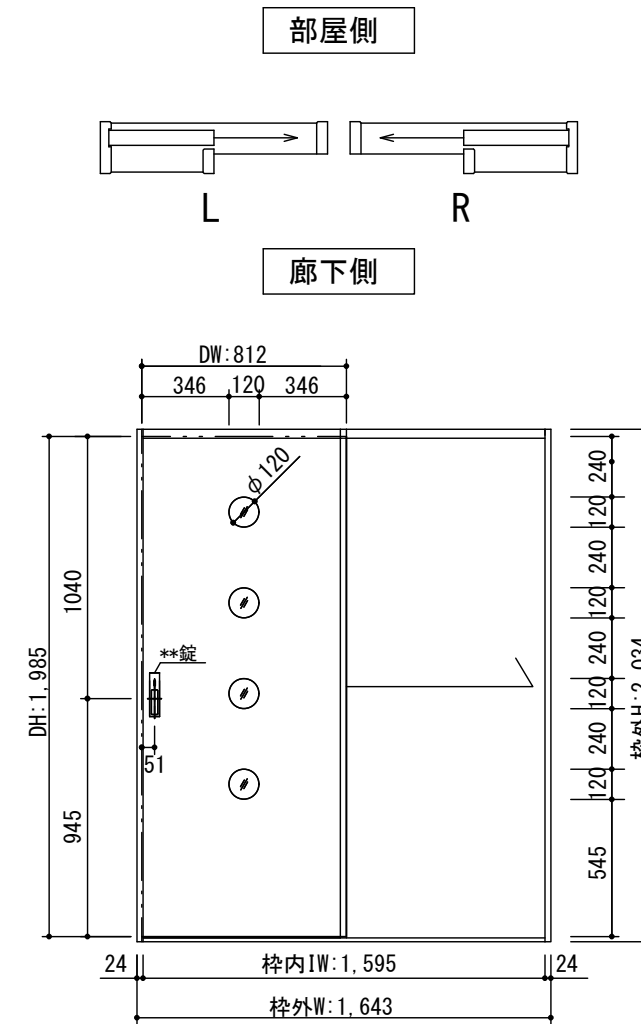


断面図



正面図



製品仕様欄

名称 / Title	片引き戸	
扉	品番	T2HMI□51□□
	デザイン	M1
	表面材	MDF/特殊化粧シート
	付属部材	引き手 (KM□001)・調整戸車・ブレーキ・ソフトクローズ
枠	品番	T1HF1A31□□
		MDF/オレフィンシート
		ブレーキ受け・他
敷居	品番	HBH003■
		ハイブリッド敷居

開口記号	備考	建具幅 DW	内法 IW	枠外 W	建具高 DH	内法 IH	枠外高 H
		812	1595	1643	1985	1983	2034

TiGRAN

第 1 版	改定履歴 / History	承認	検図	作成	縮尺 / Scale	件名 / Subject
制定日	2014. 04. 21				断面図 1/3	正面図 1/30
改定日						図番 / No.
						種別 / Drawing
						承認図