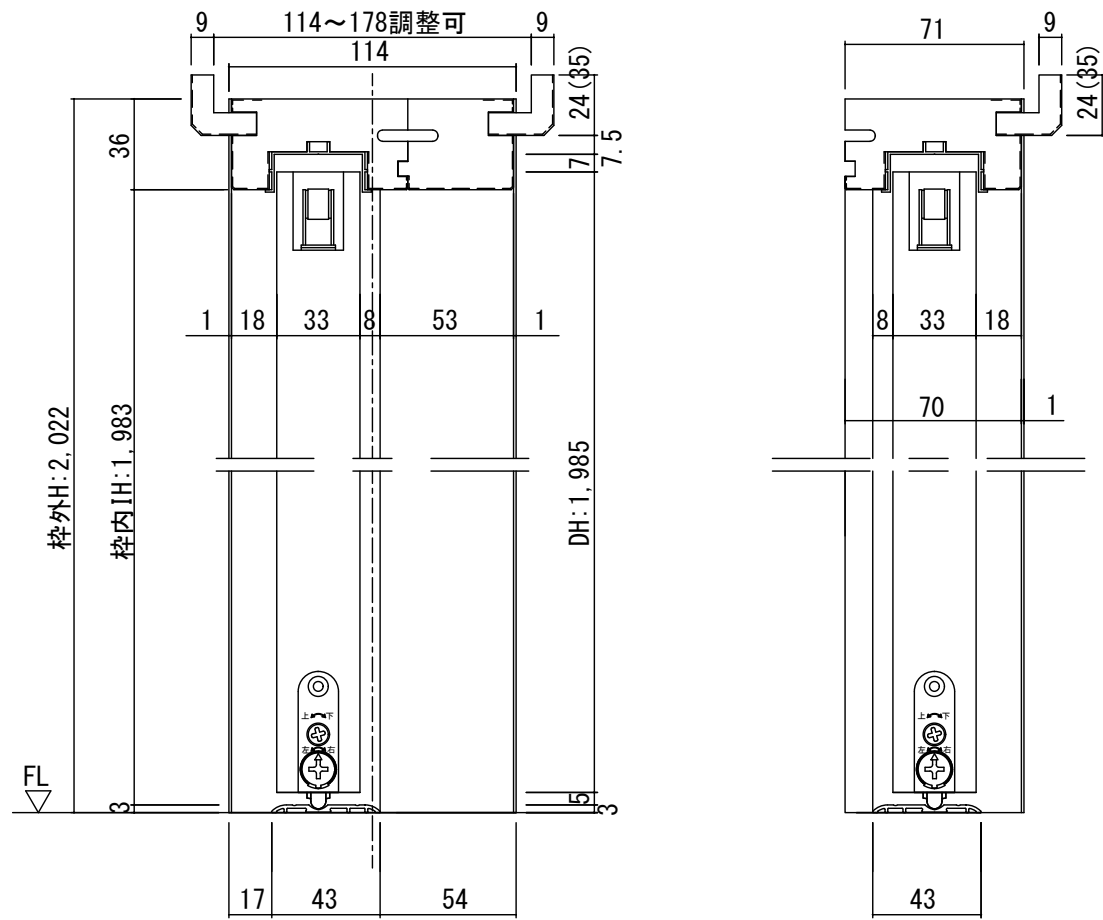
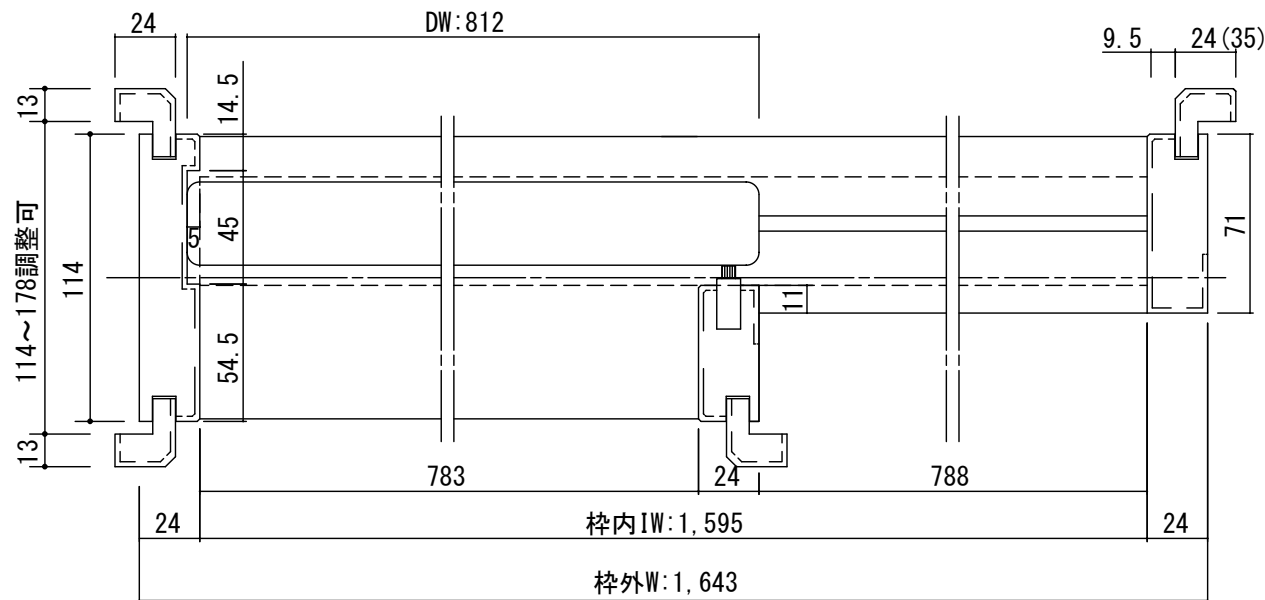
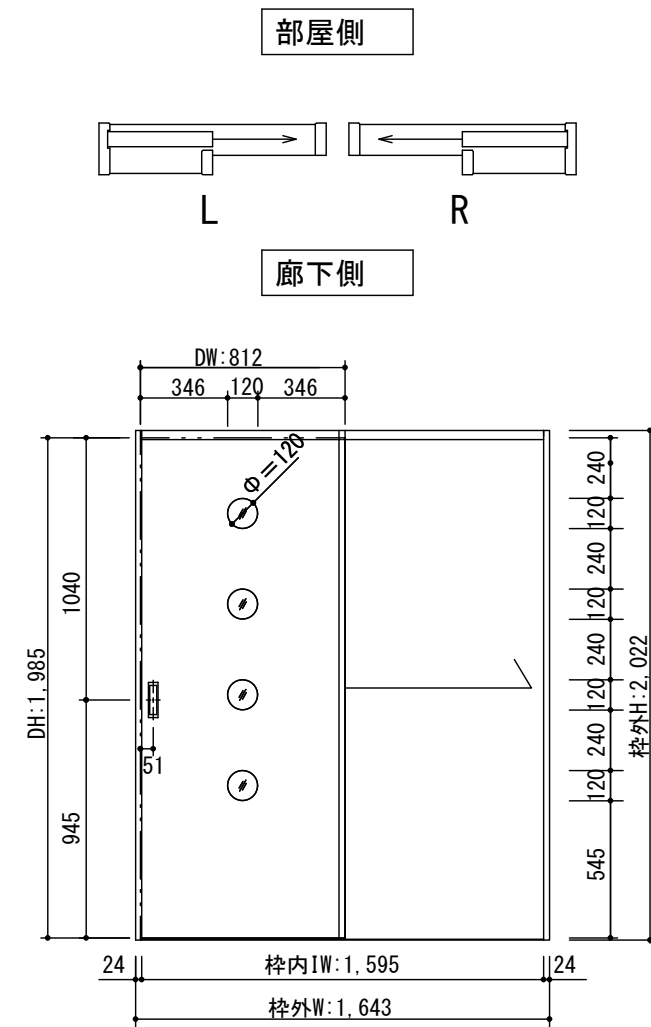


断面図



※(35)は2×4の場合です

正面図



製品仕様欄

| 名称 / Title | | 片引き戸 |
|------------|------|------------------------------|
| 扉 | 品番 | T2HMIN51□□ |
| | デザイン | MI |
| | 表面材 | MDF/特殊化粧シート |
| | 付属部材 | 引き手(HKT001)・調整戸車・ブレキ・ソフトクローズ |
| 枠 | 品番 | T1HCGN31□□ |
| | | MDF/オレフィンシート |
| | | ブレキ受け・他 |
| 敷居 | 品番 | ALH003 |
| | | アルミ直引きレール |

| 開口記号 | 備 考 | 建具幅 D W | 内法 I W | 枠外 W | 建具高 D H | 内法 I H | 枠外高 H |
|------|-----|---------|--------|------|---------|--------|-------|
| | | 812 | 1595 | 1643 | 1985 | 1983 | 2022 |

Ti GRAN

| 第 1 版 | | 改 定 履 歴 / History | | | 承 認 | 検 図 | 作 成 | 縮 尺 / Scale | | 件 名 / Subject | |
|-------|------------|-------------------|--|--|-----|-----|-----|-------------|------|---------------|-----|
| 制定日 | 2014.04.21 | | | | | | | 断面図 | 正面図 | 図 番 / No. | |
| 改定日 | | | | | | | | 1/3 | 1/30 | 種 別 / Drawing | 承認図 |