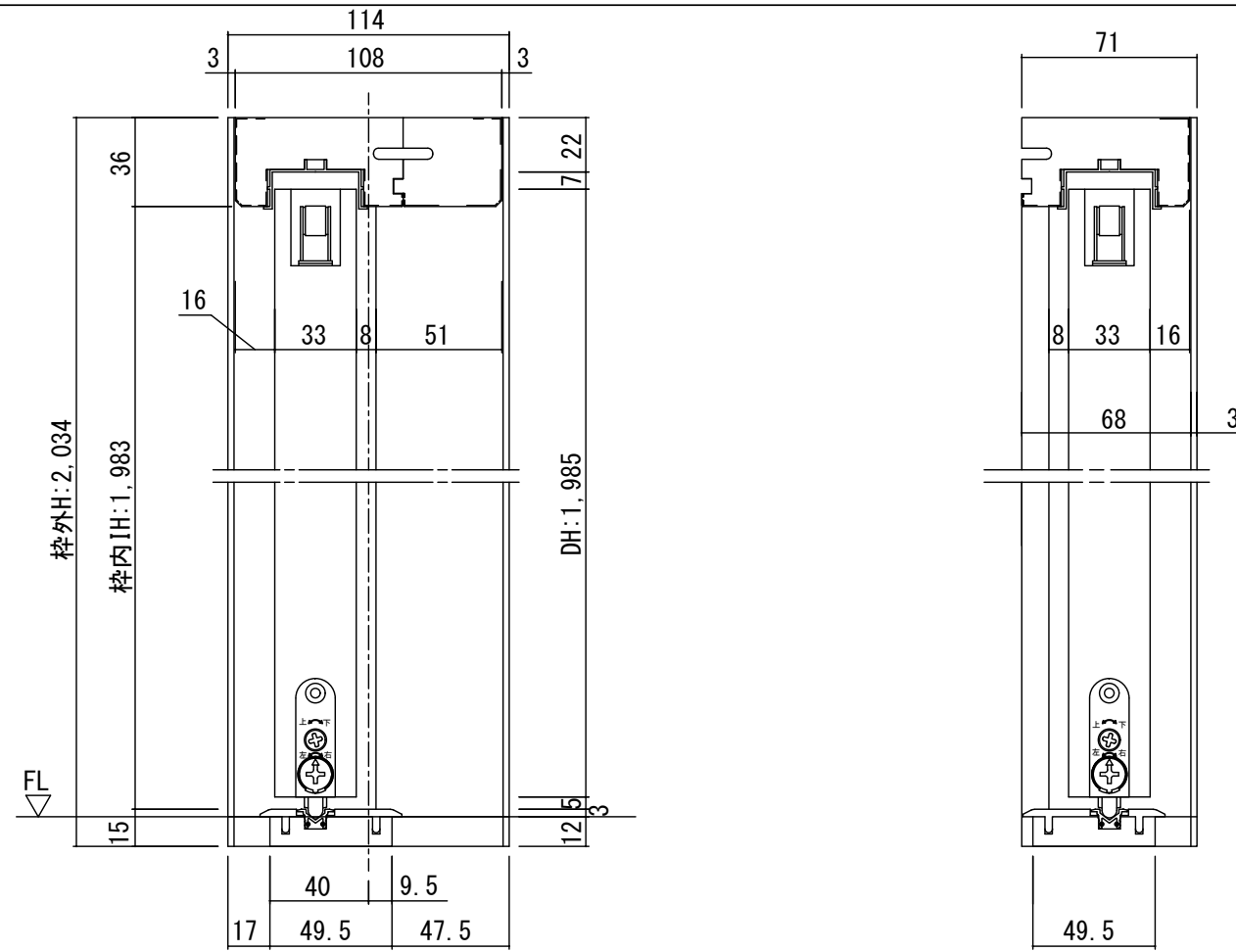
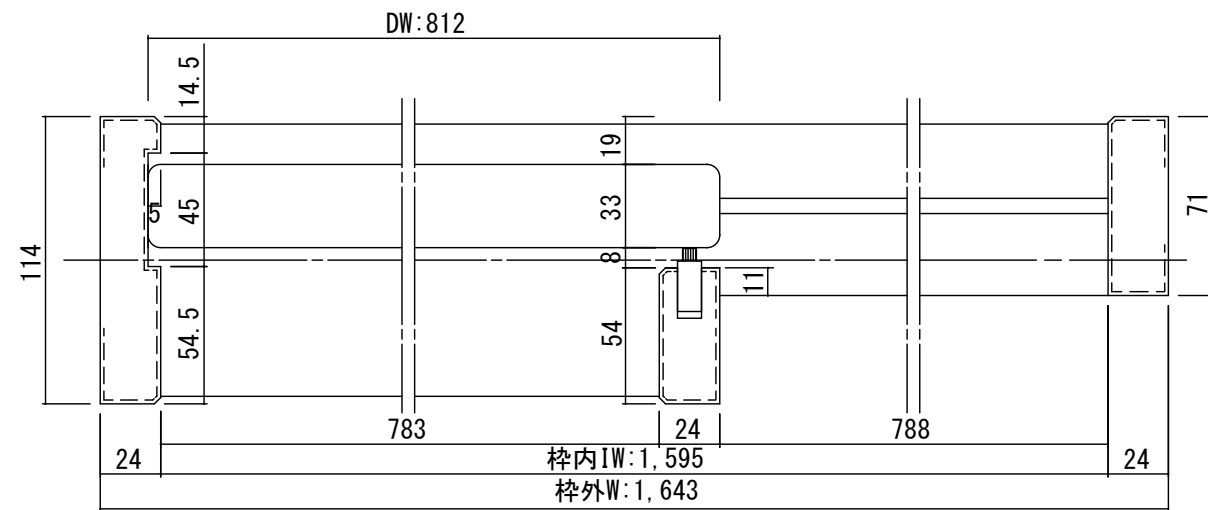
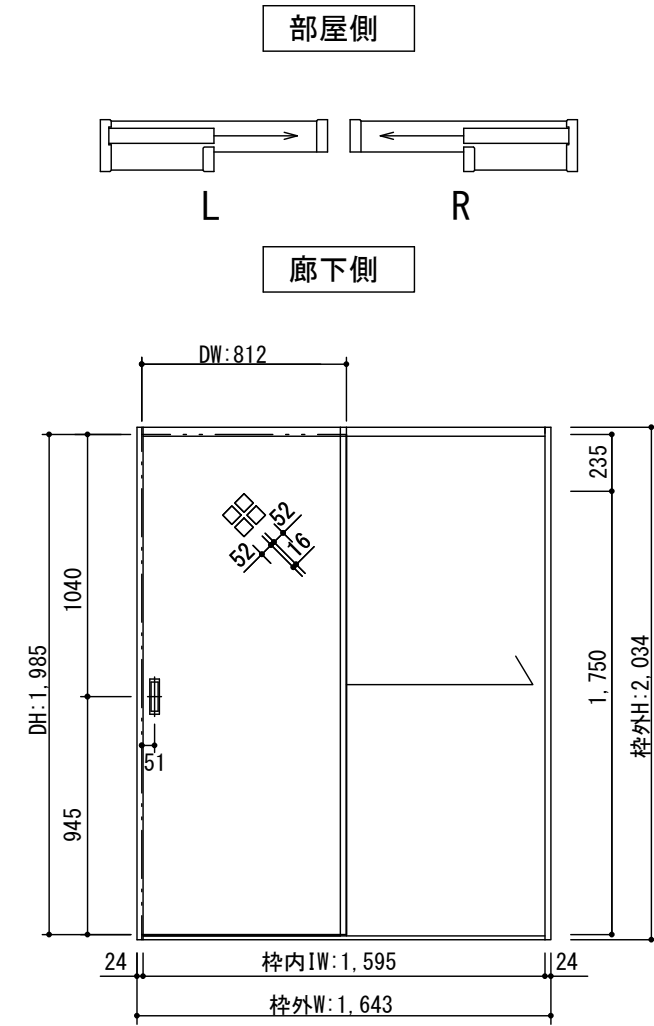


断面図



正面図



製品仕様欄

|            |      |                              |
|------------|------|------------------------------|
| 名称 / Title | 片引き戸 |                              |
| 扉          | 品番   | T2HMK51□□                    |
|            | デザイン | MK                           |
|            | 表面材  | MDF/特殊化粧シート                  |
|            | 付属部材 | 引き手(HKT001)・調整戸車・ブレキ・ソフトクローズ |
| 枠          | 品番   | T1HF1N31□□                   |
|            |      | MDF/オレフィンシート                 |
|            |      | ブレキ受け・他                      |
| 敷居         | 品番   | HBH003■ ■                    |
|            |      | ハイブリッド敷居                     |

| 開口記号 | 備考 | 建具幅 D W | 内法 I W | 枠外 W | 建具高 D H | 内法 I H | 枠外高 H |
|------|----|---------|--------|------|---------|--------|-------|
|      |    | 812     | 1595   | 1643 | 1985    | 1983   | 2034  |

TiGRAN

|       |                |    |     |    |             |               |
|-------|----------------|----|-----|----|-------------|---------------|
| 第 1 版 | 改定履歴 / History | 承認 | 検 図 | 作成 | 縮 尺 / Scale | 件 名 / Subject |
| 制定日   | 2014.04.21     |    |     |    | 断面図 1/3     | 正面図 1/30      |
| 改定日   |                |    |     |    | 図 番 / No.   | 種 別 / Drawing |
|       |                |    |     |    |             | 承認図           |