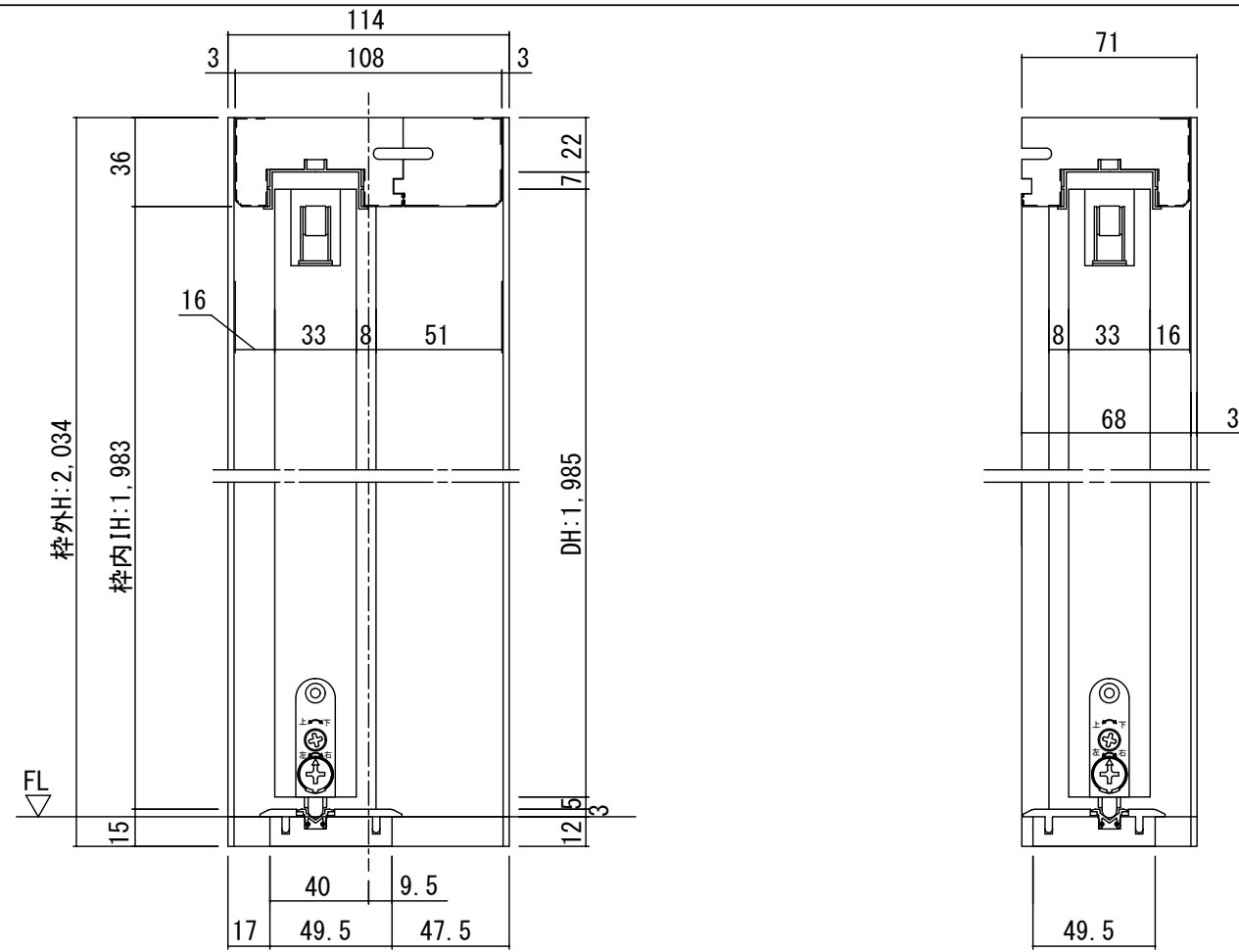
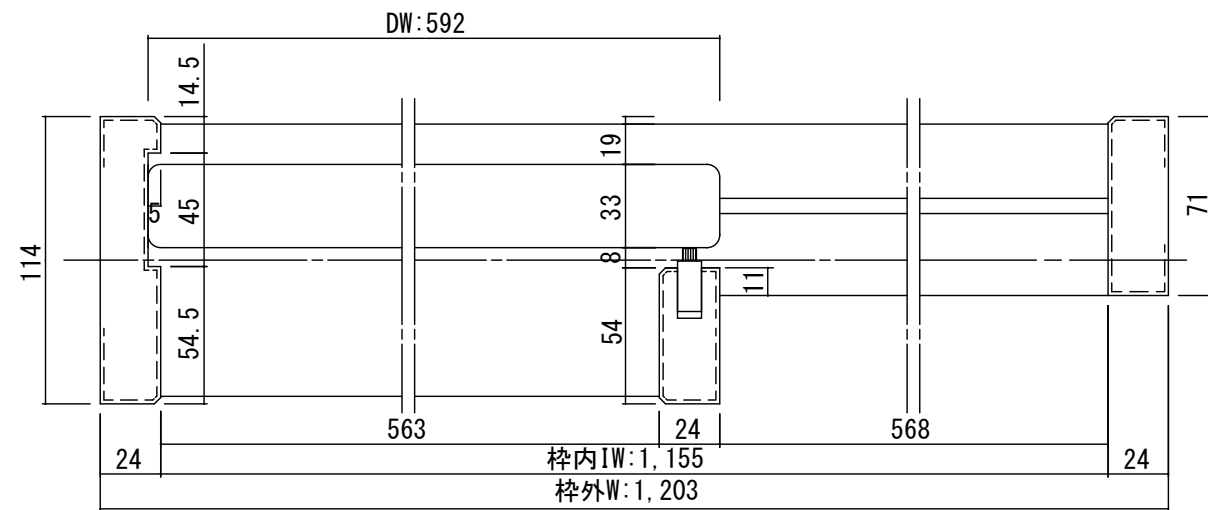
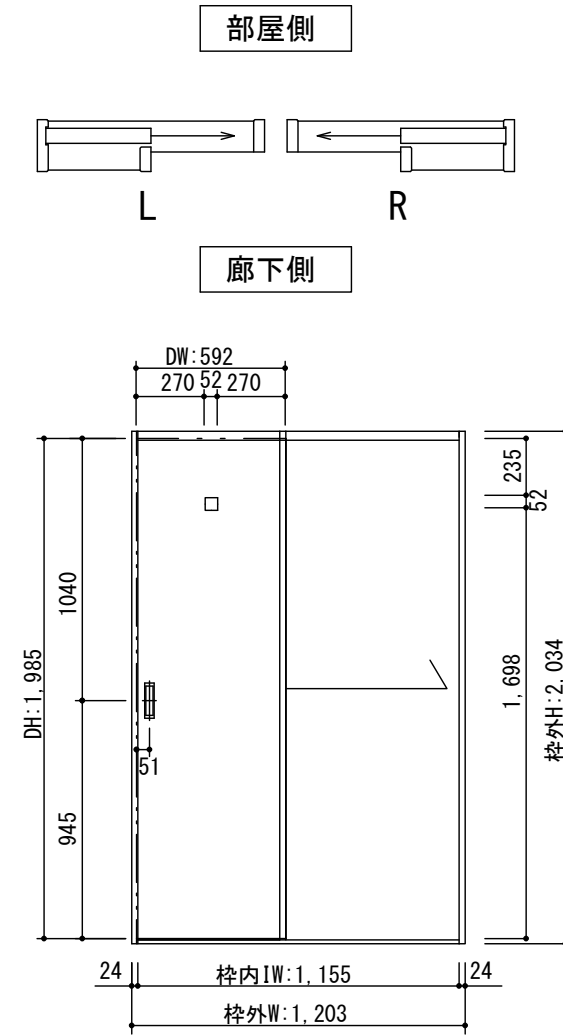


断面図



正面図



製品仕様欄

名称 / Title	片引き戸	
扉	品番	T2HMTN11□□
	デザイン	MT
	表面材	MDF/特殊化粧シート
	付属部材	引き手(HKT001)・調整戸車・ブレキ・ソフトクローズ
枠	品番	T1HF1N11□□
		MDF/オレフィンシート
		ブレキ受け・他
敷居	品番	HBH001■ ■
		ハイブリッド敷居

開口記号	備 考	建具幅 D W	内法 I W	枠外 W	建具高 D H	内法 I H	枠外高 H
		592	1155	1203	1985	1983	2034

TiGRAN

第 1 版		改 定 履 歴 / History			承認	検 図	作 成	縮 尺 / Scale	件 名 / Subject
制定日	2014. 04. 21							断面図	正 面 図
改定日								1/3	1/30
								図 番 / No.	
								種 別 / Drawing	承認図