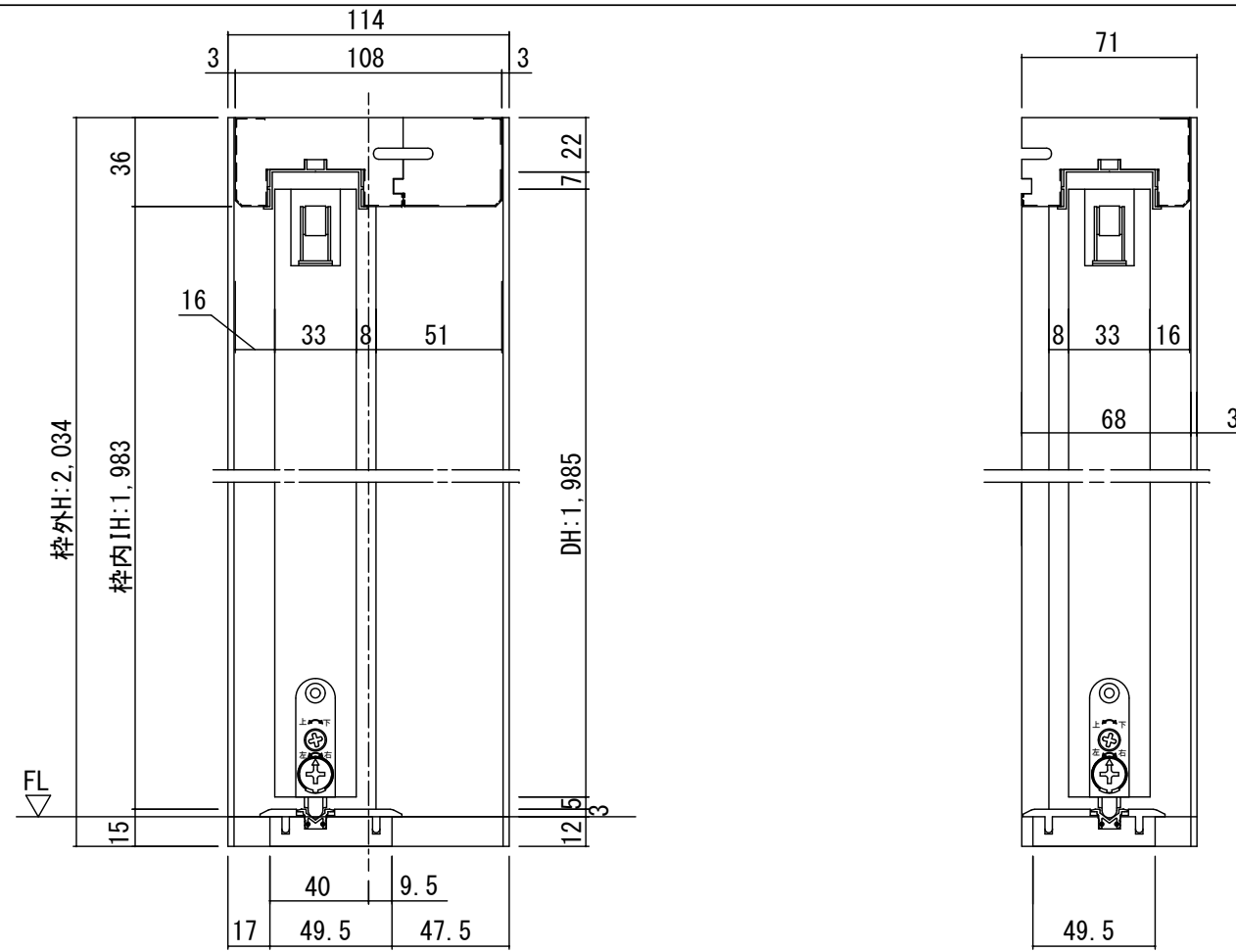
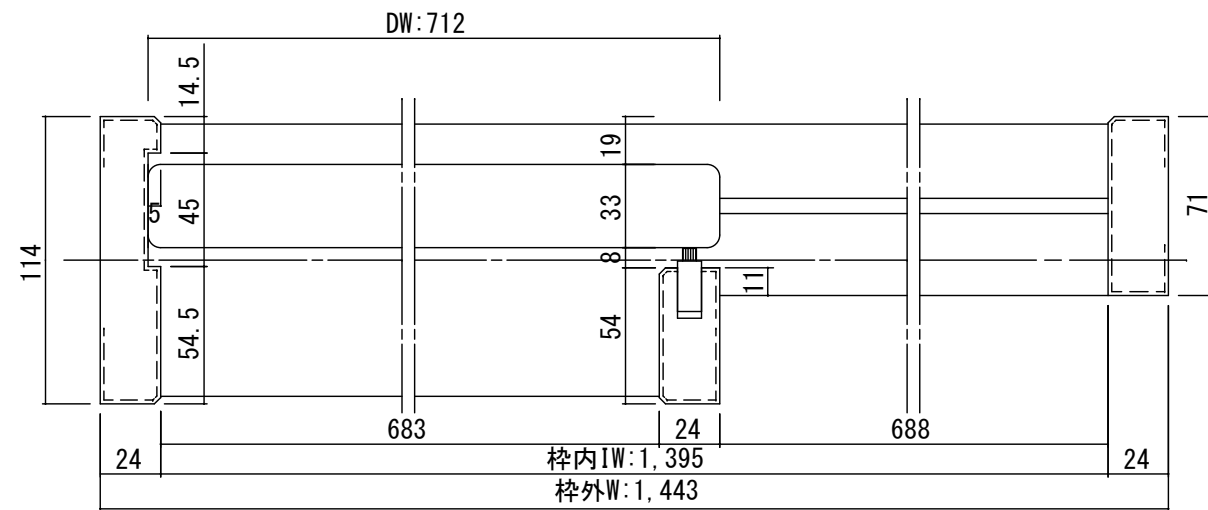
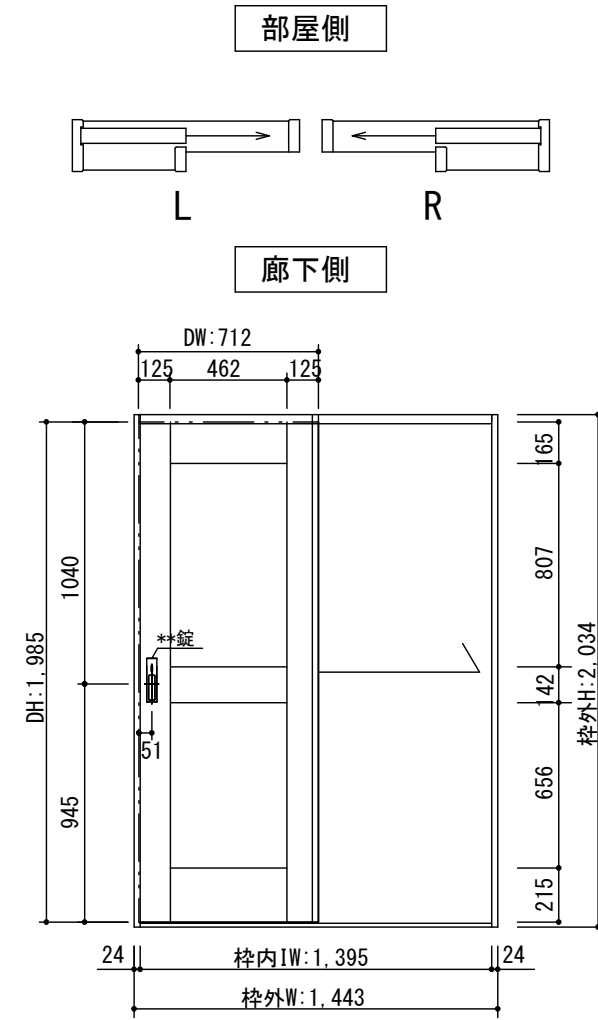


断面図



正面図



製品仕様欄

名称 / Title	片引き戸	
扉	品番	T2HQB□31□□
	デザイン	QB
	表面材	MDF/特殊化粧シート
	付属部材	引き手(KM□001)・調整戸車・ブレーキ・ソフトクローズ
枠	品番	T1HF1A21□□
		MDF/オレフィンシート
		ブレーキ受け・他
敷居	品番	HBH002■
		ハイブリッド敷居

開口記号	備考	建具幅 D W	内法 I W	枠外 W	建具高 D H	内法 I H	枠外高 H
		712	1395	1443	1985	1983	2034

TiGRAN

第 1 版		改定履歴 / History			承認	検図	作成	縮尺 / Scale	件名 / Subject	
制定日	2014.04.21							断面図	正面図	図番 / No.
改定日								1/3	1/30	種別 / Drawing
										承認図