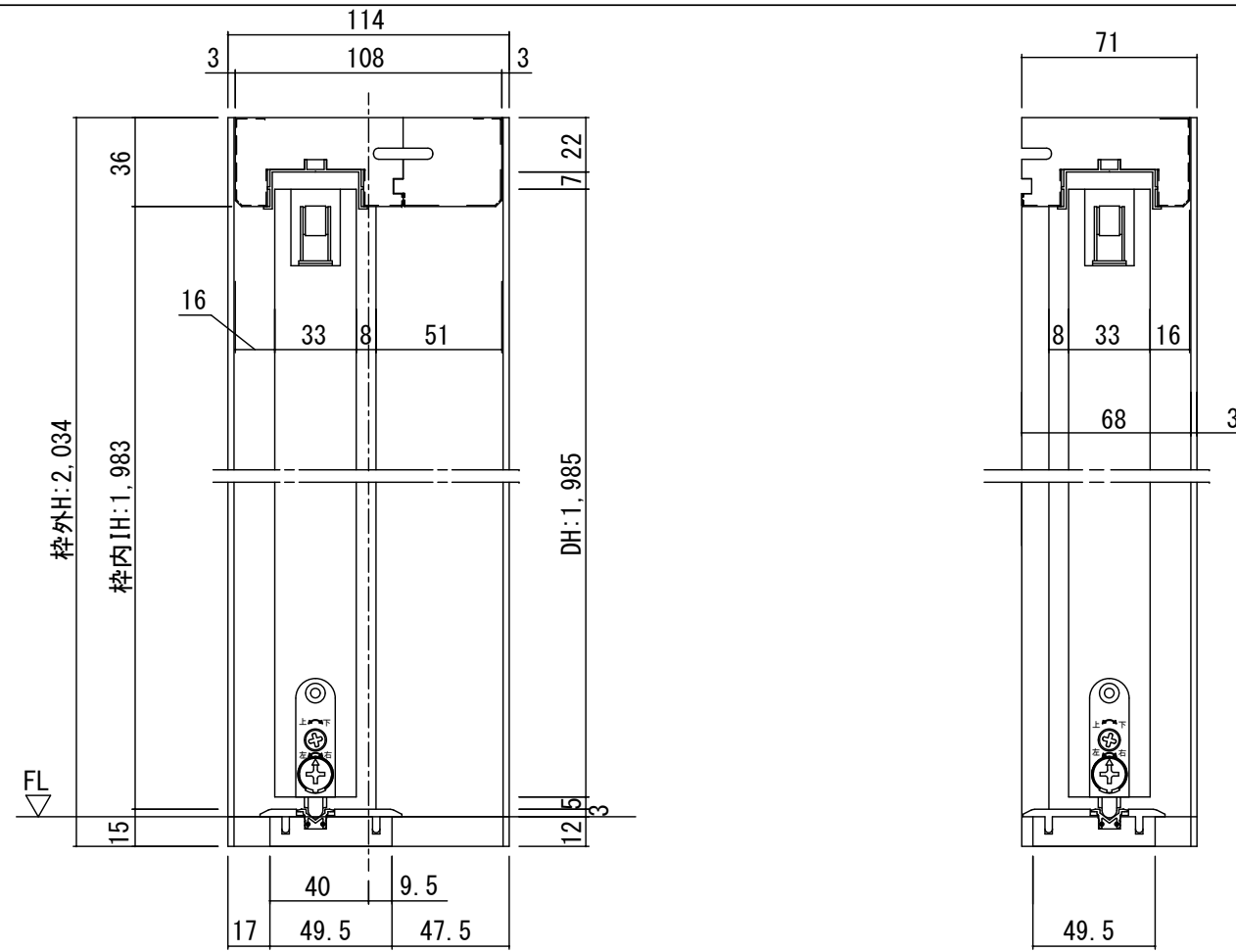
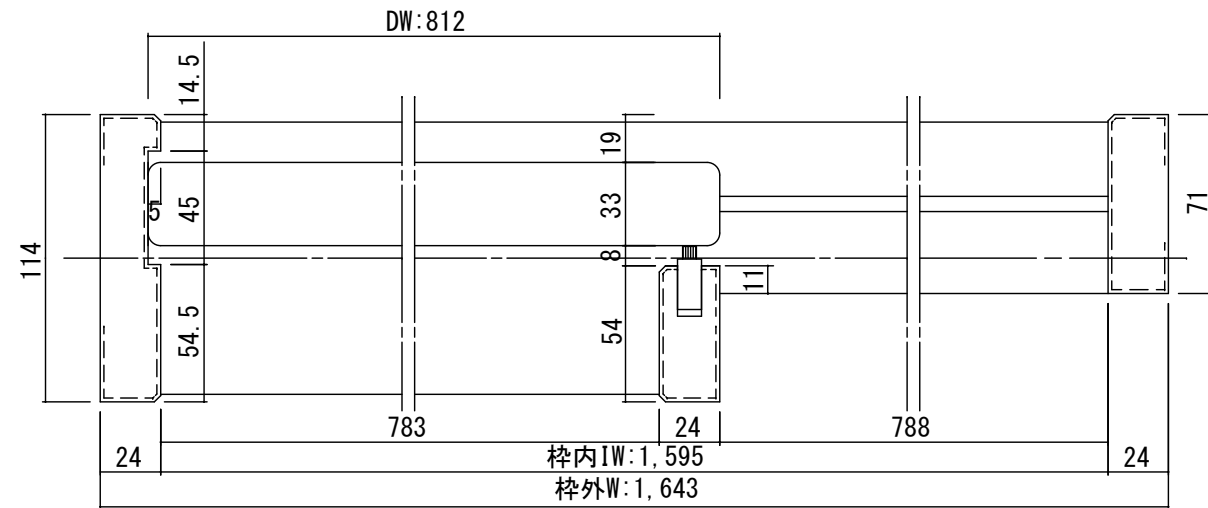
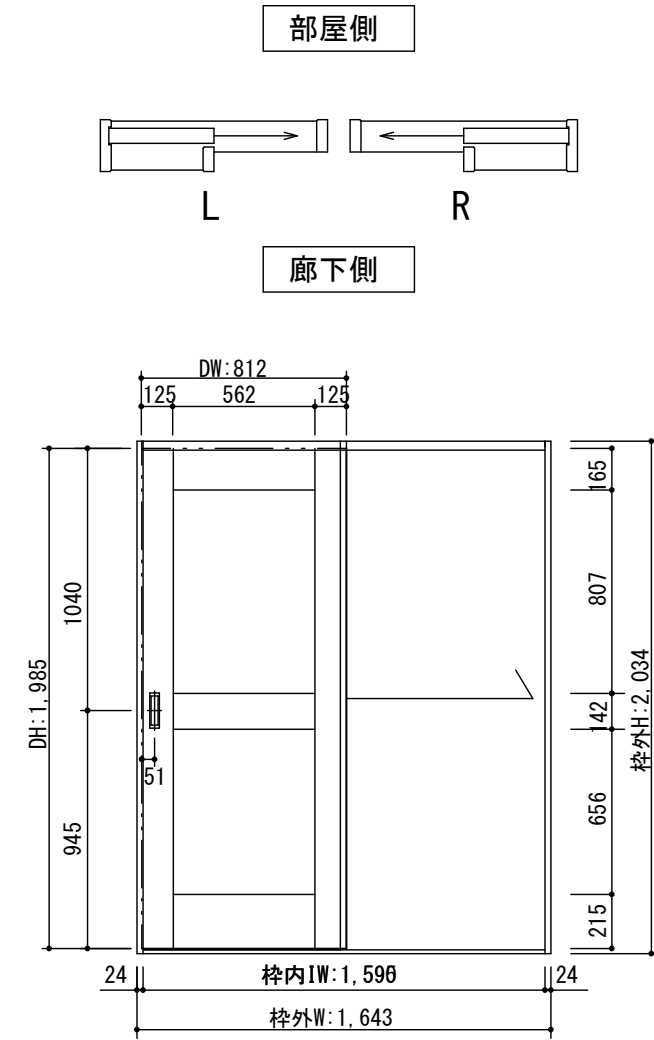


断面図



正面図



製品仕様欄

|            |                                |
|------------|--------------------------------|
| 名称 / Title | 片引き戸                           |
| 扉 品番       | T2HQBN51□□                     |
| デザイン       | QB                             |
| 表面材        | MDF/特殊化粧シート                    |
| 付属部材       | 引き手 (HKT001)・調整戸車・ブレーキ・ソフトクローズ |
| 枠 品番       | T1HF1N31□□                     |
|            | MDF/オレフィンシート                   |
|            | ブレーキ受け・他                       |
| 敷居 品番      | HBH003■ ■                      |
|            | ハイブリッド敷居                       |

| 開口記号 | 備 考 | 建具幅 D W | 内法 I W | 枠外 W | 建具高 D H | 内法 I H | 枠外高 H |
|------|-----|---------|--------|------|---------|--------|-------|
|      |     | 812     | 1595   | 1643 | 1985    | 1983   | 2034  |

TiGRAN

|       |                   |     |     |     |             |               |
|-------|-------------------|-----|-----|-----|-------------|---------------|
| 第 1 版 | 改 定 履 歴 / History | 承 認 | 検 図 | 作 成 | 縮 尺 / Scale | 件 名 / Subject |
| 制定日   | 2014.04.21        |     |     |     | 断面図         | 図 番 / No.     |
| 改定日   |                   |     |     |     | 1/3         | 種 別 / Drawing |
|       |                   |     |     |     | 正面図         | 承認図           |
|       |                   |     |     |     | 1/30        |               |