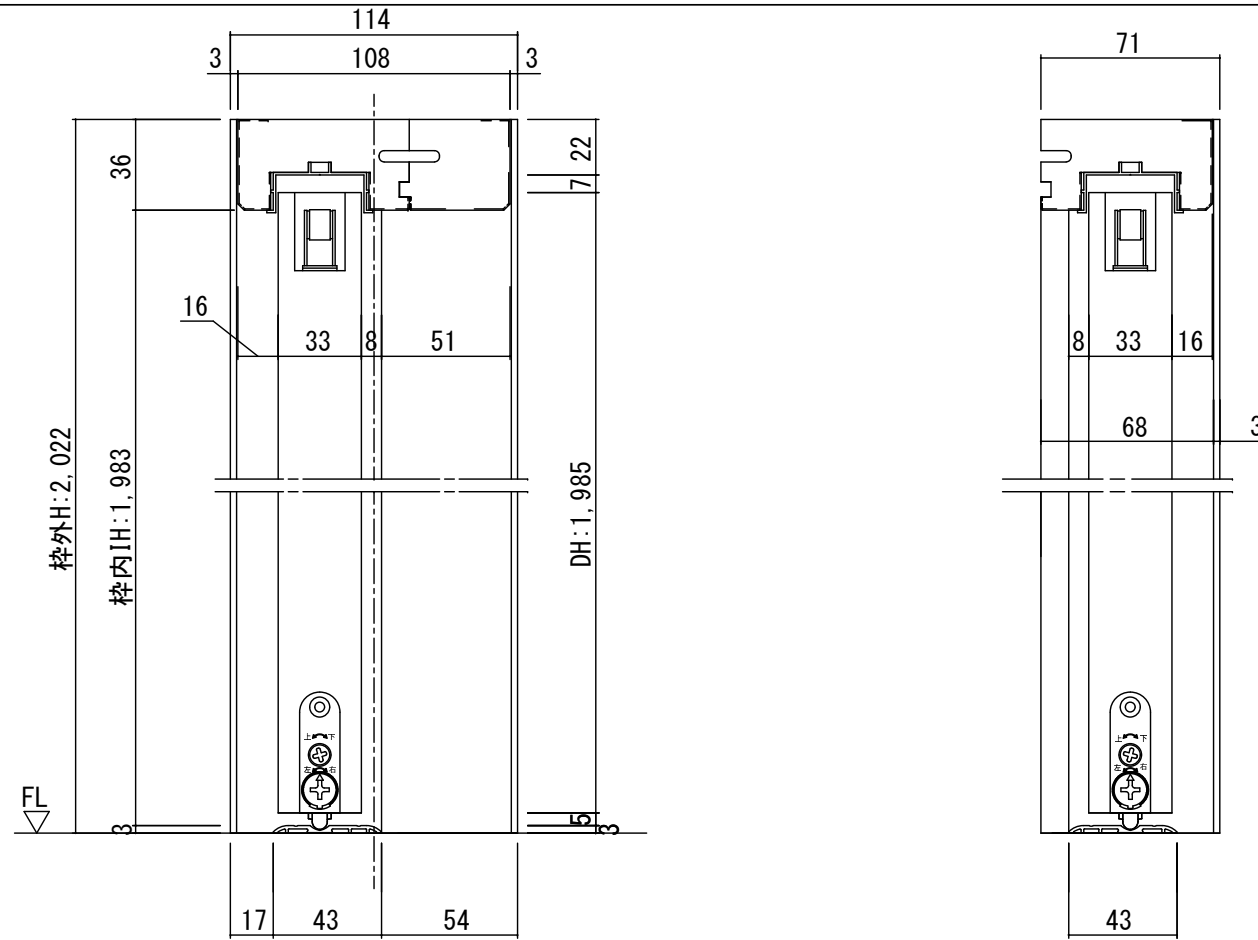
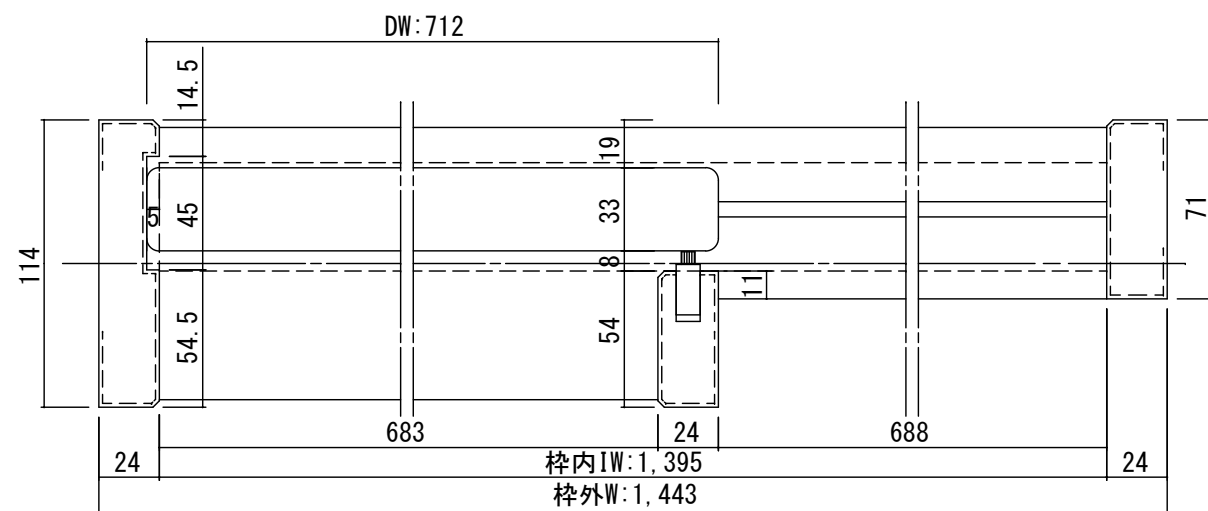
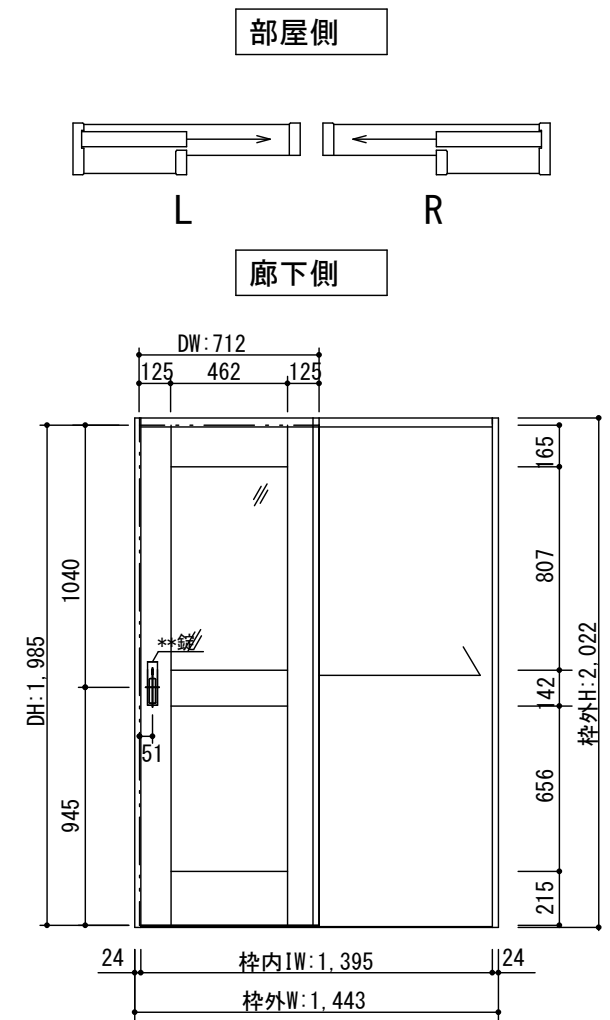


断面図



正面図



製品仕様欄

名称 / Title		片引き戸
扉	品番	T2HQD□31□□
	デザイン	QD
	表面材	MDF/特殊化粧シート
	付属部材	引き手(KM□001)・調整戸車・プレキ・ソフトクローズ
枠	品番	T1HF1A21□□
		MDF/オレフィンシート
		プレキ受け・他
敷居	品番	ALH002
		アルミ直付けレール

開口記号	備 考	建具幅 D W	内法 I W	枠外 W	建具高 D H	内法 I H	枠外高 H
		712	1395	1443	1985	1983	2022

Ti GRAN

第 1 版		改 定 履 歴 / History			承認	検 図	作成	縮 尺 / Scale		件 名 / Subject	
制定日	2014.04.22							断面図	正面図	図 番 / No.	
改定日								1/3	1/30	種 別 / Drawing	承認図