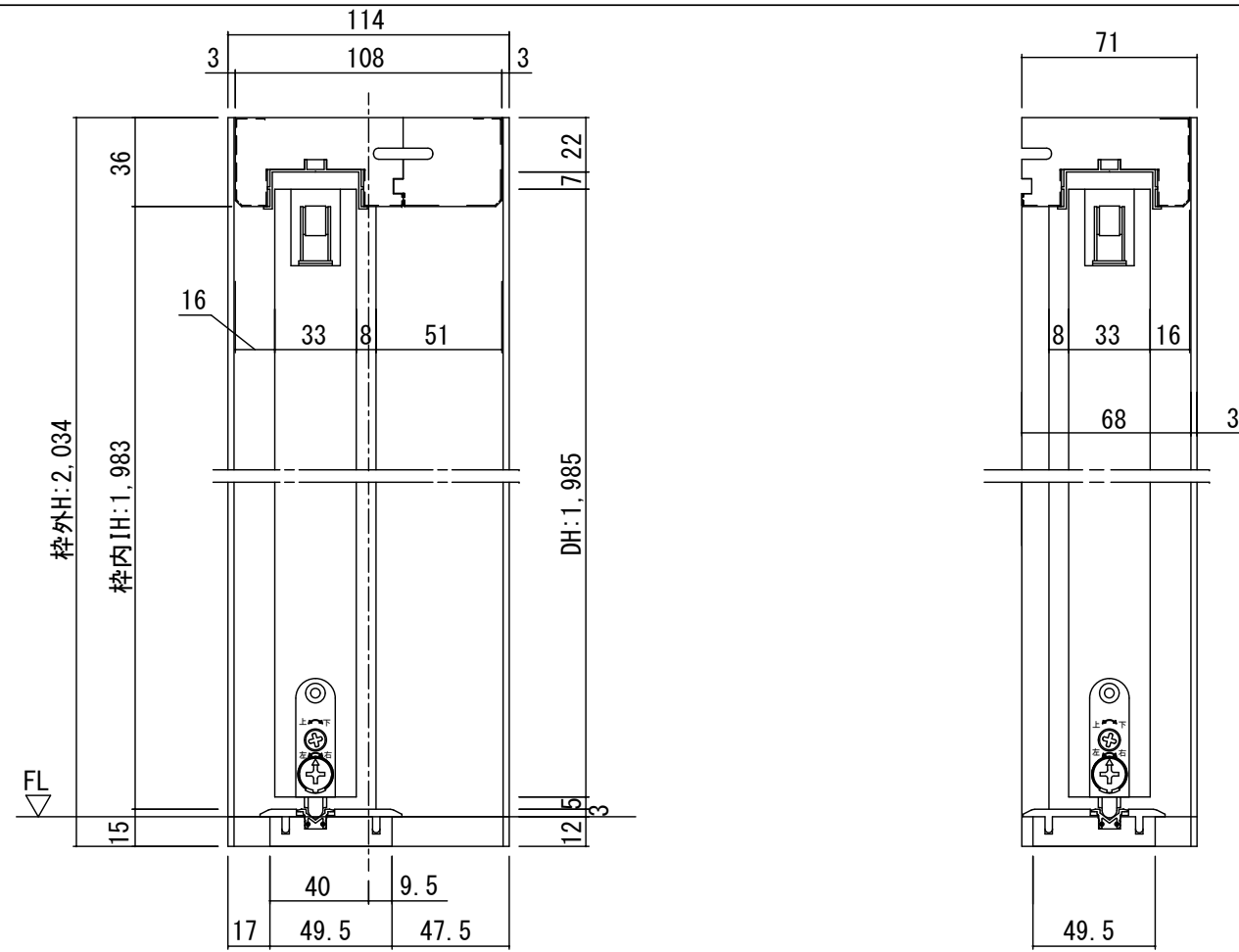
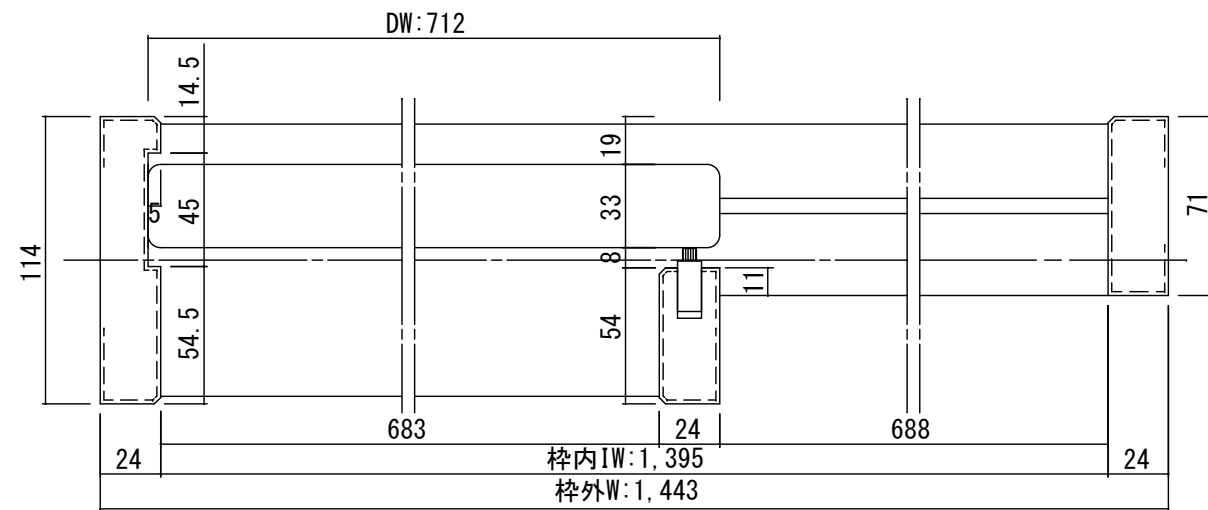
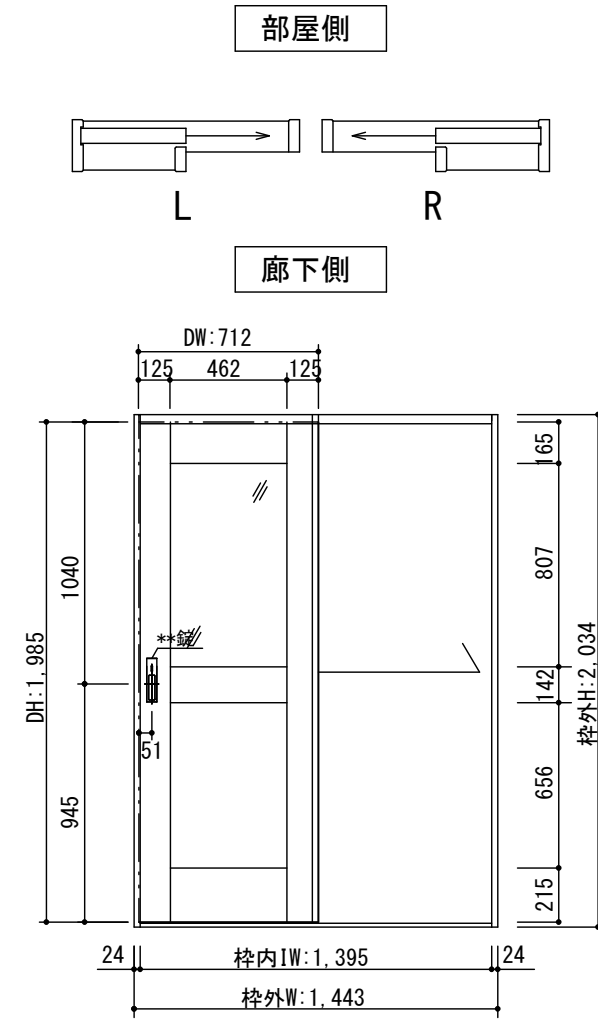


断面図



正面図



製品仕様欄

名称 / Title	片引き戸
扉 品番	T2HQD□31□□
デザイン	QD
表面材	MDF/特殊化粧シート
付属部材	引き手(KM□001)・調整戸車・ブレーキ・ソフトクローズ
枠 品番	T1HF1A21□□
	MDF/オレフィンシート
	ブレーキ受け・他
敷居 品番	HBH002■
	ハイブリッド敷居

開口記号	備考	建具幅 D W	内法 I W	枠外 W	建具高 D H	内法 I H	枠外高 H
		712	1395	1443	1985	1983	2034

TiGRAN

第 1 版		改定履歴 / History			承認	検図	作成	縮尺 / Scale	件名 / Subject
制定日	2014.04.21							断面図 正面図	図番 / No.
改定日								1/3 1/30	種別 / Drawing 承認図