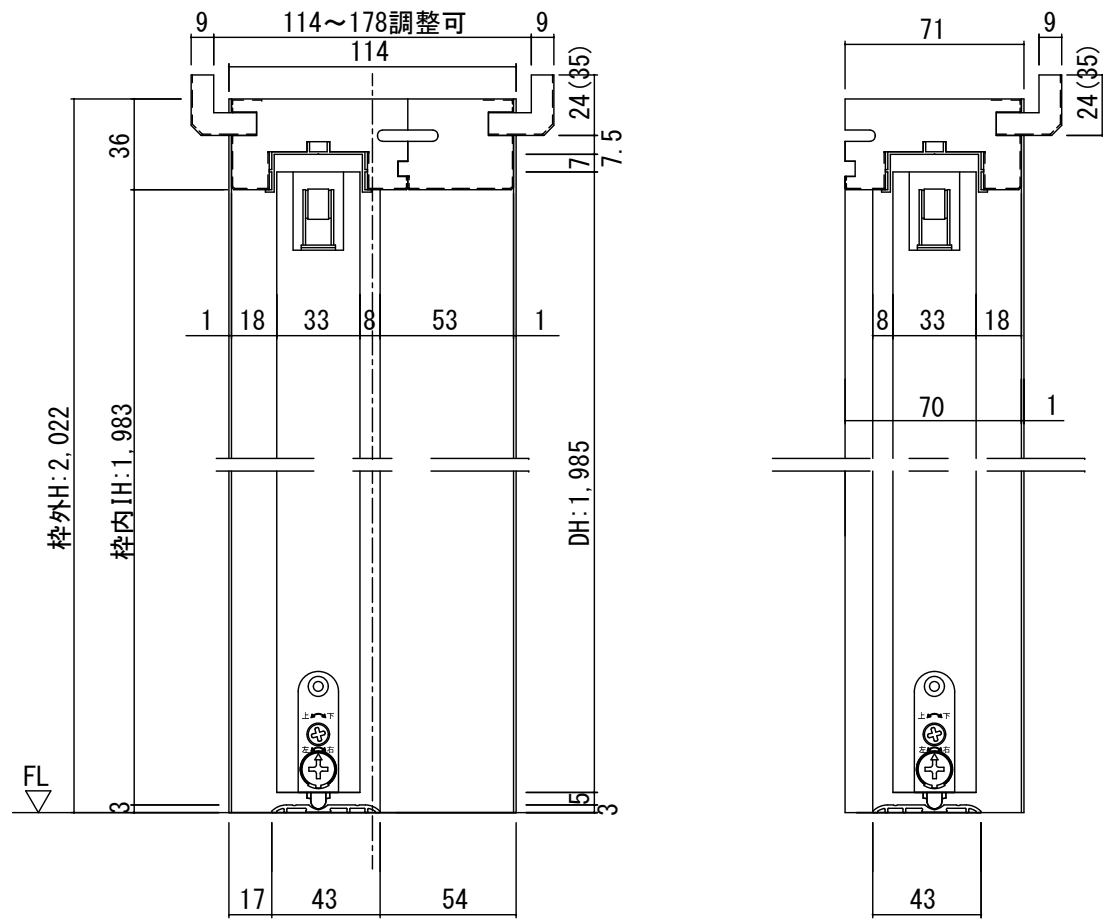
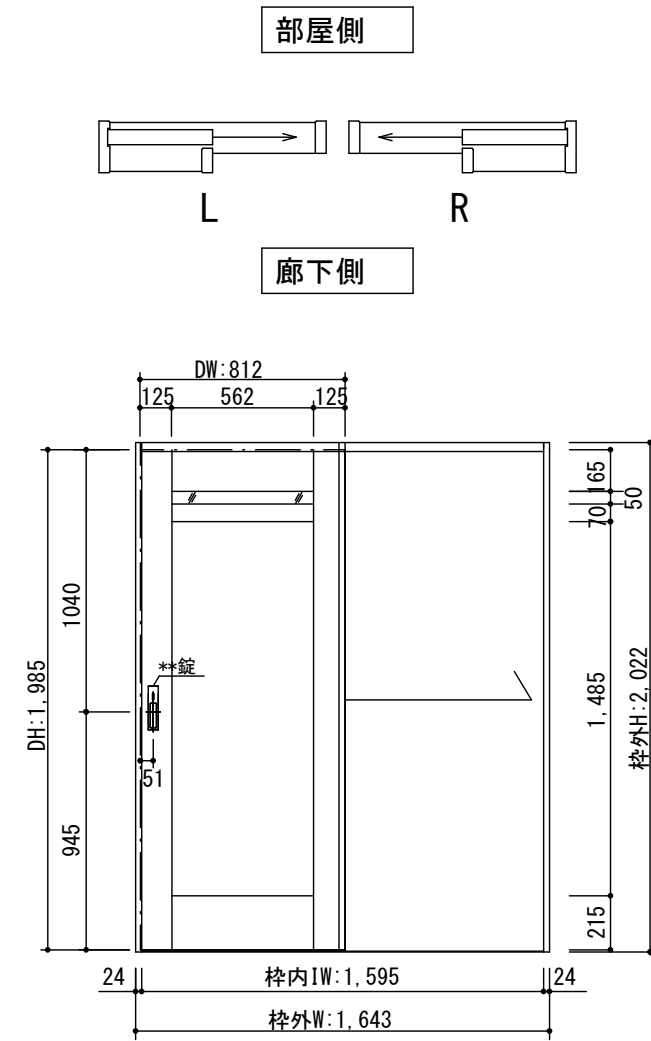


断面図



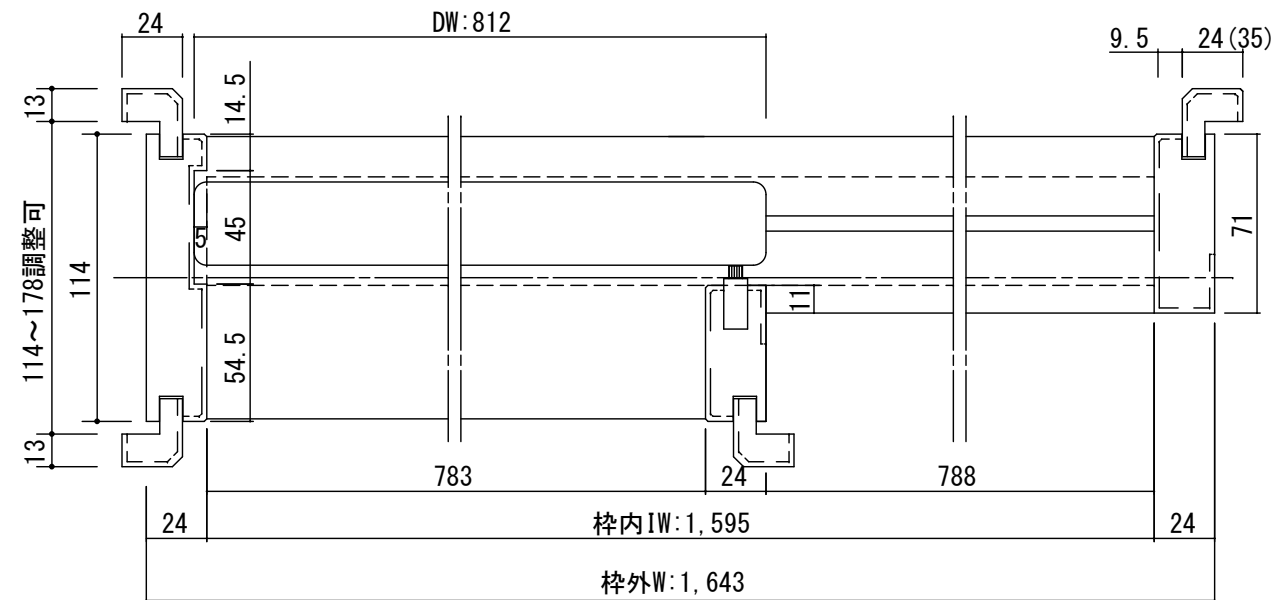
※(35)は2×4の場合です

正面図



製品仕様欄

| 名称 / Title |      | 片引き戸                         |
|------------|------|------------------------------|
| 扉          | 品番   | T2HQS□51□□                   |
|            | デザイン | QS                           |
|            | 表面材  | MDF/特殊化粧シート                  |
|            | 付属部材 | 引き手(KM□001)・調整戸車・プレキ・ソフトクローズ |
| 枠          | 品番   | T1HCGA31□□                   |
|            |      | MDF/オレフィンシート                 |
|            |      | プレキ受け・他                      |
| 敷居         | 品番   | ALH003                       |
|            |      | アルミ直付けレール                    |



| 開口記号 | 備 考 | 建具幅 D W | 内法 I W | 枠外 W | 建具高 D H | 内法 I H | 枠外高 H |
|------|-----|---------|--------|------|---------|--------|-------|
|      |     | 812     | 1595   | 1643 | 1985    | 1983   | 2022  |

Ti GRAN

| 第 1 版 |            | 改 定 履 歴 / History |  |  | 承 認 | 検 図 | 作 成 | 縮 尺 / Scale |      | 件 名 / Subject |     |
|-------|------------|-------------------|--|--|-----|-----|-----|-------------|------|---------------|-----|
| 制定日   | 2014.04.22 |                   |  |  |     |     |     | 断面図         | 正面図  | 図 番 / No.     |     |
| 改定日   |            |                   |  |  |     |     |     | 1/3         | 1/30 | 種 別 / Drawing | 承認図 |