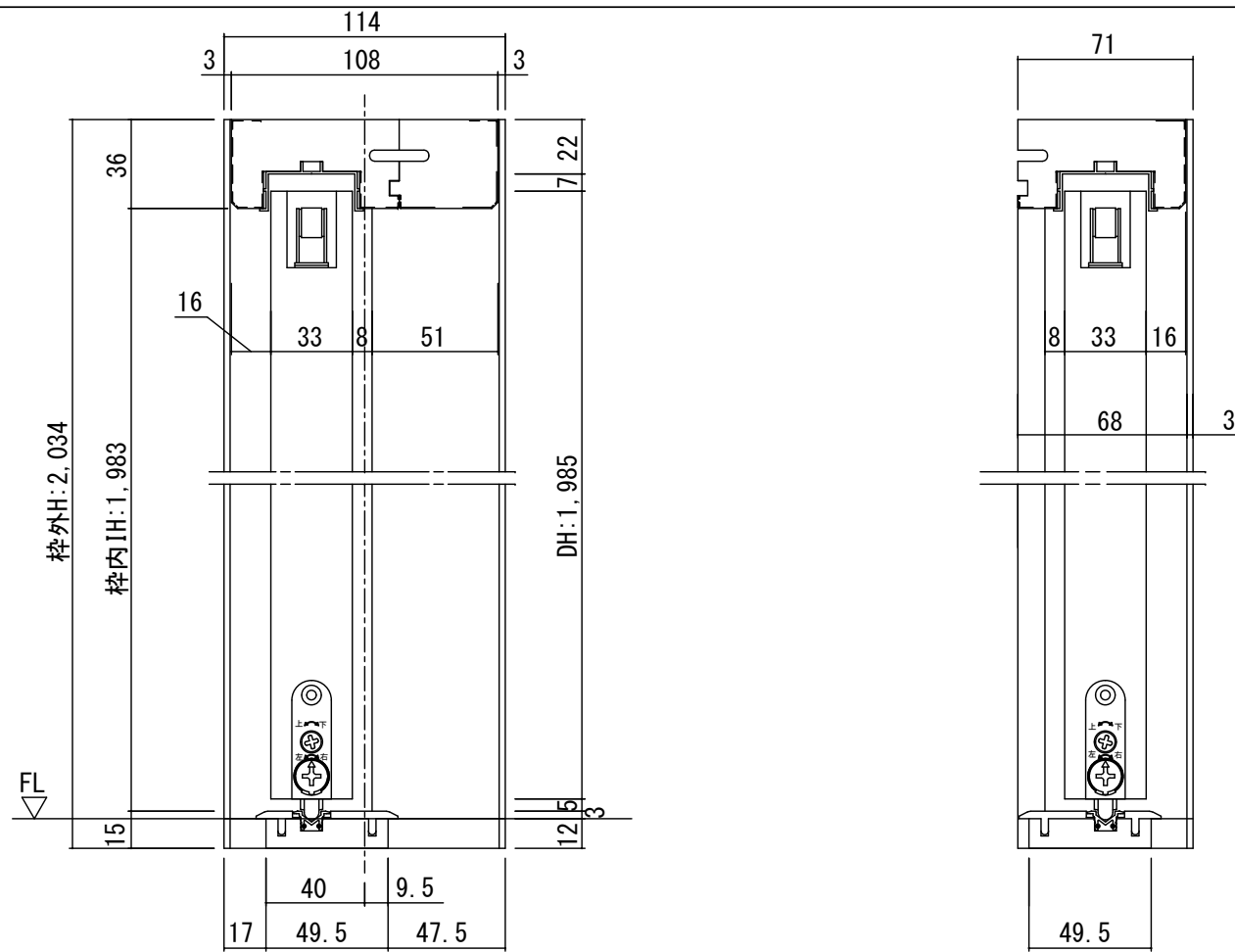
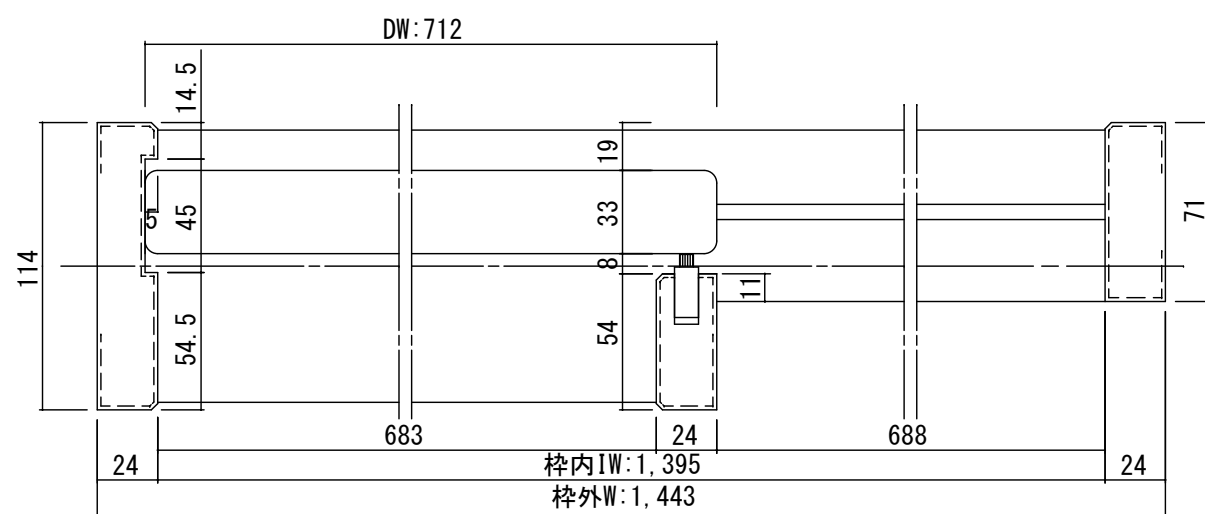
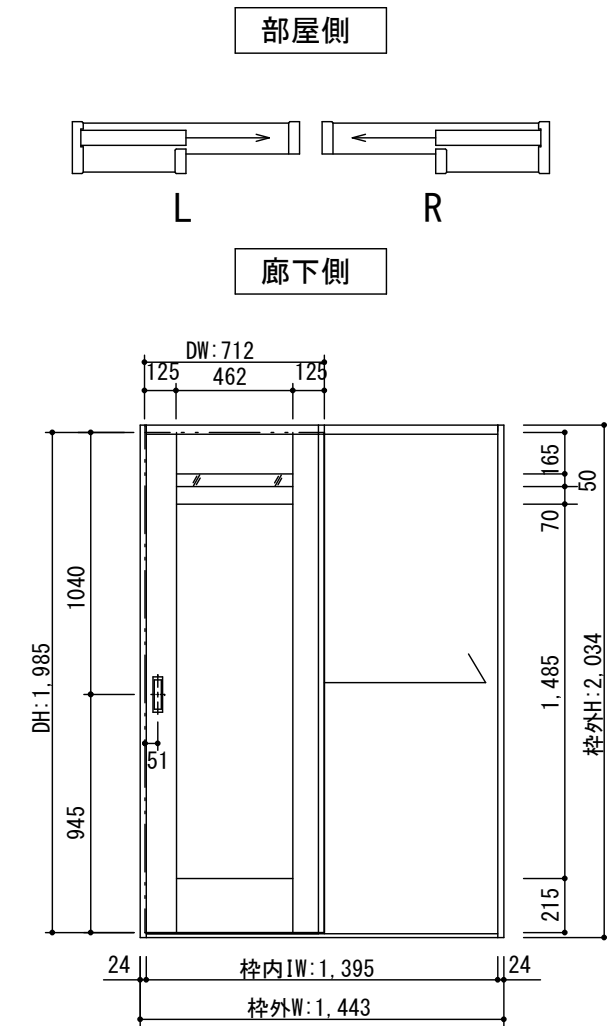


断面図



正面図



製品仕様欄

名称 / Title		片引き戸
扉	品番	T2HQS31□□
	デザイン	QS
	表面材	MDF/特殊化粧シート
	付属部材	引き手(HKT001)・調整戸車・ブレキ・ソフトクローズ
枠	品番	T1HF1N21□□
		MDF/オレフィンシート
		ブレキ受け・他
敷居	品番	HBH002■
		ハイブリッド敷居

開口記号	備考	建具幅 DW	内法 IW	枠外 W	建具高 DH	内法 IH	枠外高 H
		712	1395	1443	1985	1983	2034

Ti GRAN

第 1 版		改定履歴 / History			承認	検図	作成	縮尺 / Scale	件名 / Subject
制定日	2014.04.21							断面図 1/3	正面図 1/30
改定日									図番 / No.
									種別 / Drawing
									承認図