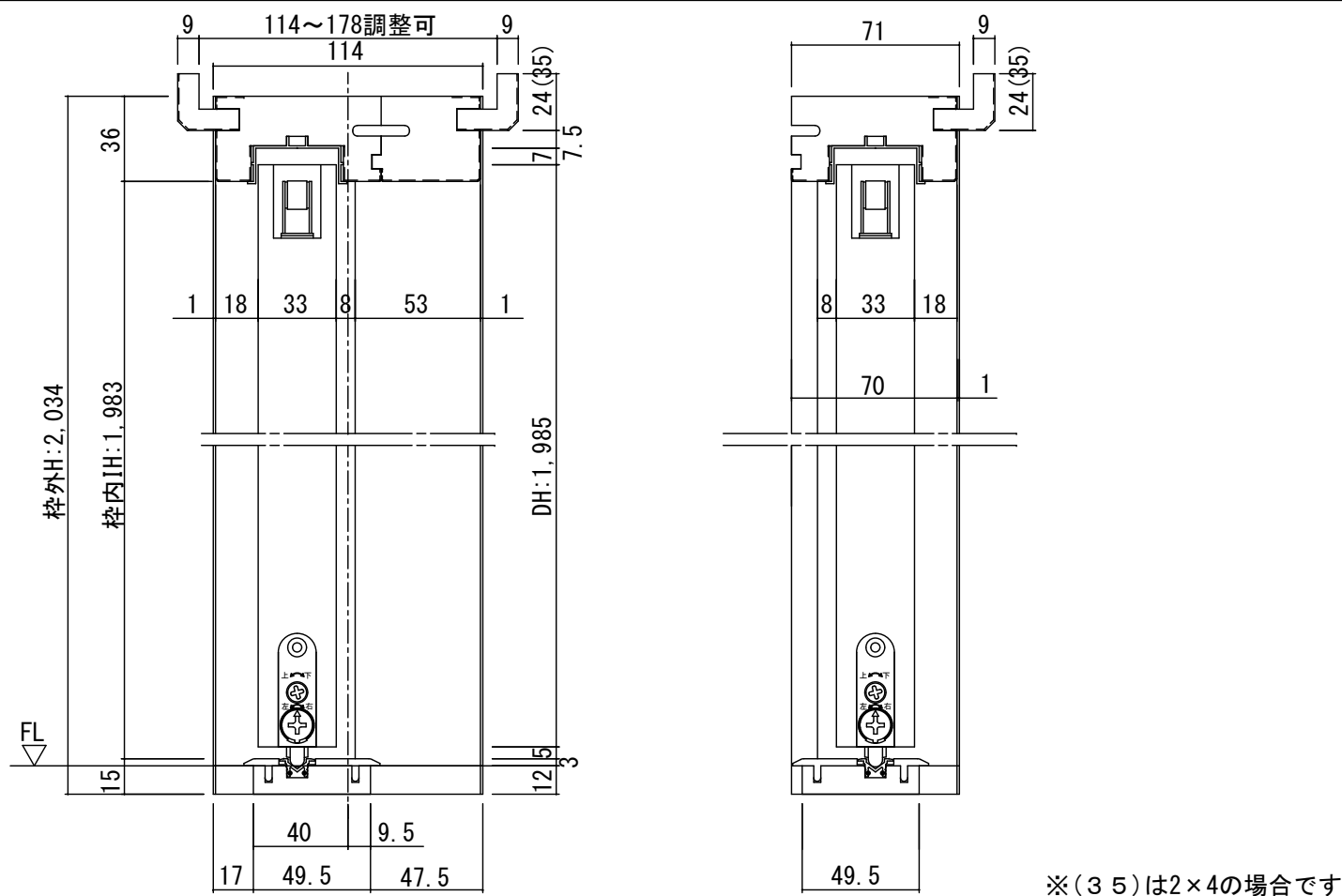
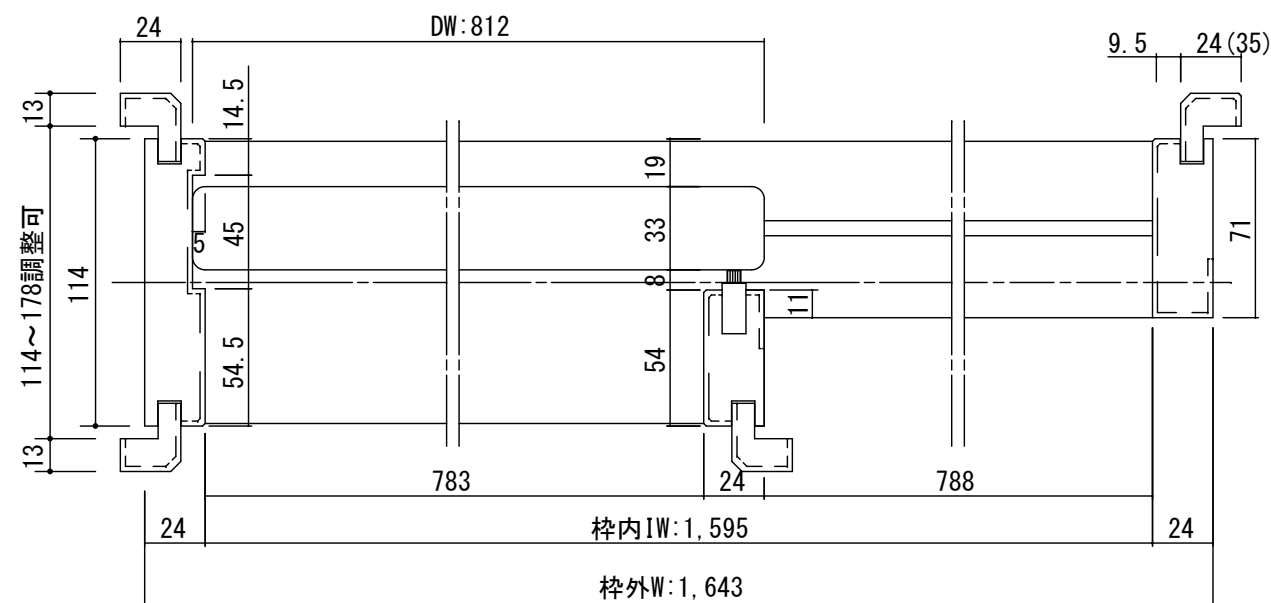
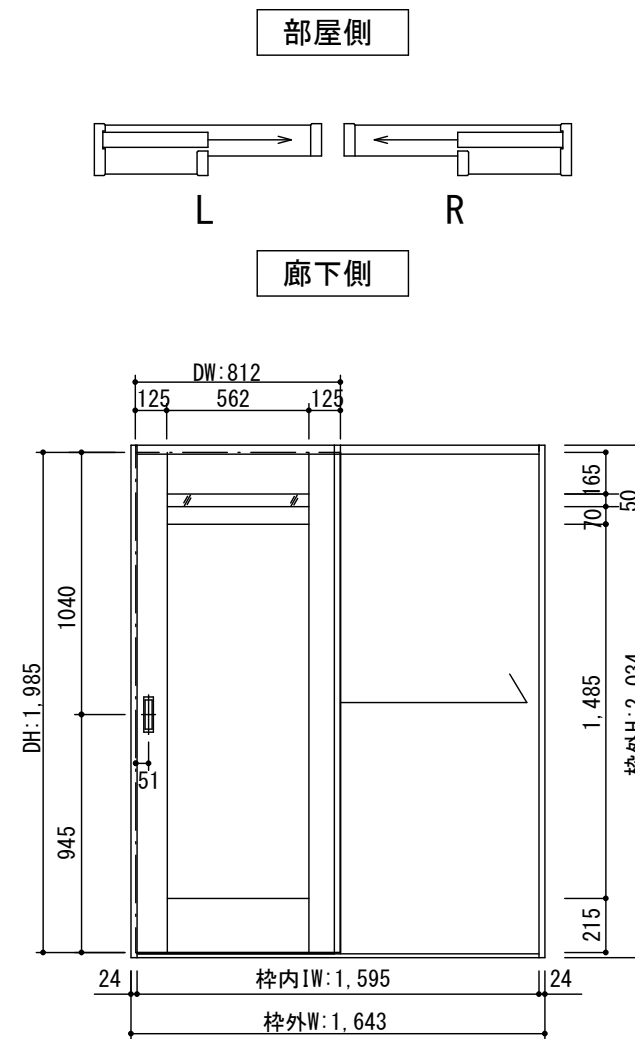


断面図



正面図



製品仕様欄

名称 / Title		片引き戸
扉	品番	T2HQS51□□
	デザイン	QS
	表面材	MDF/特殊化粧シート
	付属部材	引き手(HKT001)・調整戸車・ブレキ・ソフトクローズ
枠	品番	T1HCGN31□□
		MDF/オレフィンシート
		ブレキ受け・他
敷居	品番	HBH003■
		ハイブリッド敷居

開口記号	備考	建具幅 DW	内法 IH	枠外 W	建具高 DH	内法 IH	枠外高 H
		812	1595	1643	1985	1983	2034

TiGRAN

第 1 版

改定履歴 / History

承認

検図

作成

縮尺 / Scale

件名 / Subject

制定日 2014.04.21

改定日

断面図

1/3

正面図

1/30

図番 / No.

種別 / Drawing

承認図