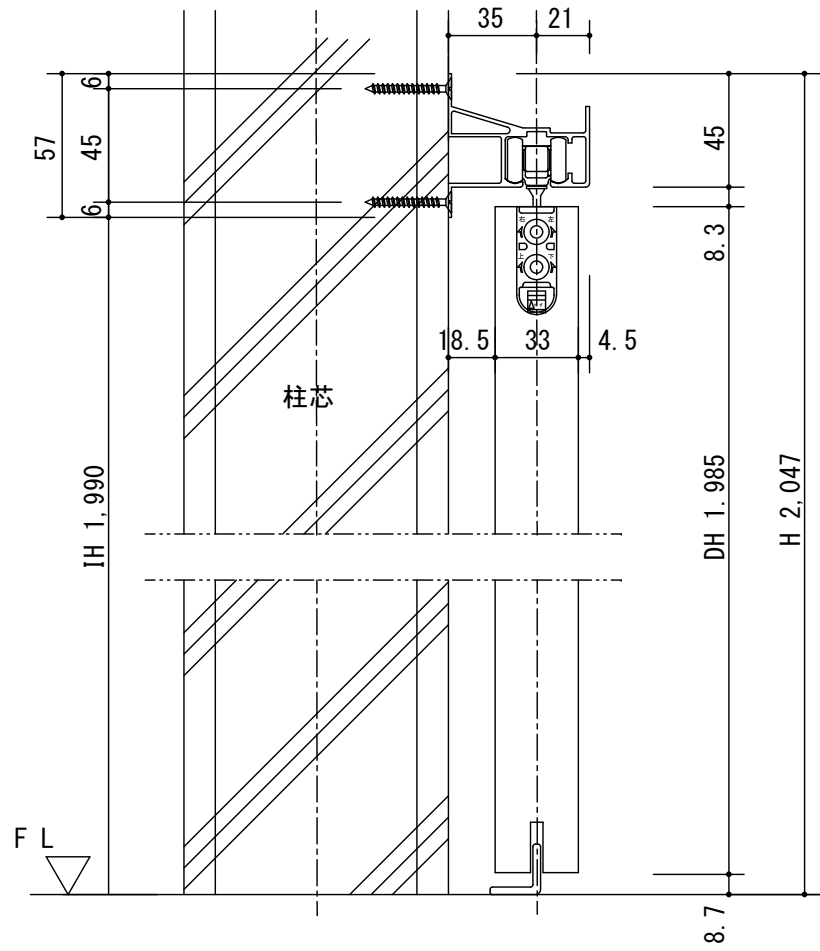
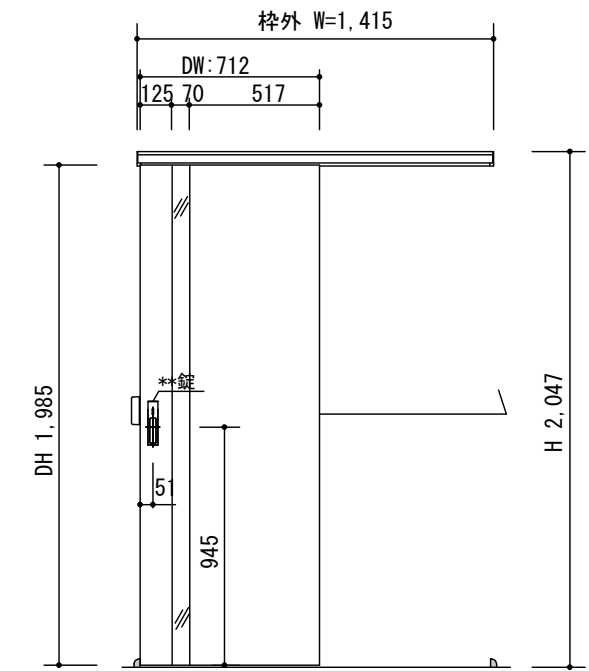
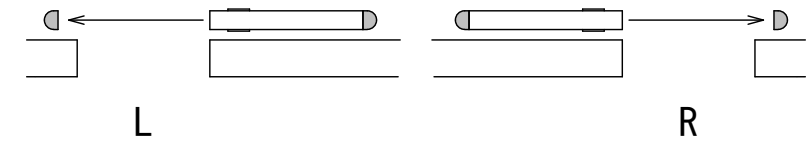


断面図

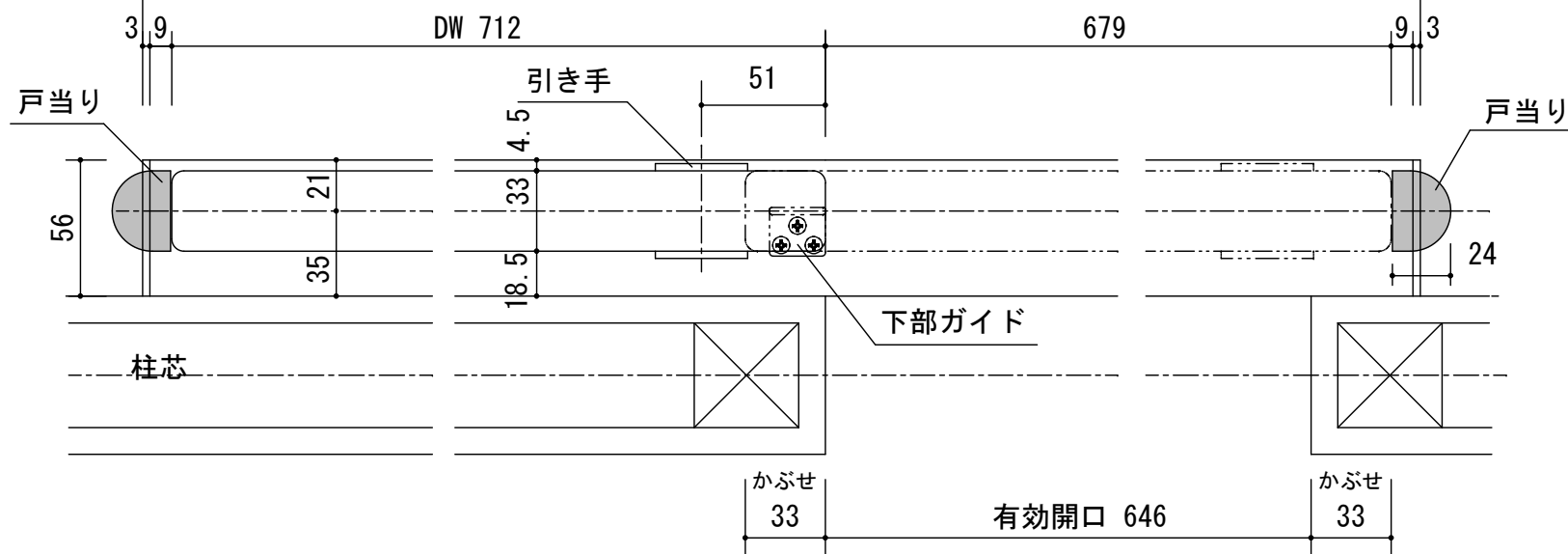
※垂れ防止の為必ず、
上枠部に強度のある
下地材を入れて下さい



扉取付側



レール L=1,415



開口記号	備考	建具幅 DW	内法 IW	枠外 W	建具高 DH	内法 IH	枠外高 H
		712	-	1,415	1985	2022	2047

製品仕様欄

名称 / Title	アウトセット 片引き戸	
扉	品番	T1RDD□31□□
	デザイン	DD
	表面材	MDF/特殊化粧シート
	付属部材	引き手 (KM□001)・ソフトクローズ・上吊り戸車
枠	品番	T2RASN21SL
		MDF/オレフィンシート
		他
鎌錠受け	品番	OSJ-W

TiGRAN

第 1 版

改定履歴 / History

承認

検図

作成

縮尺 / Scale

件名 / Subject

制定日 2015.04.21

改定日

断面図

1/3

正面図

1/30

図番 / No.

種別 / Drawing

承認図