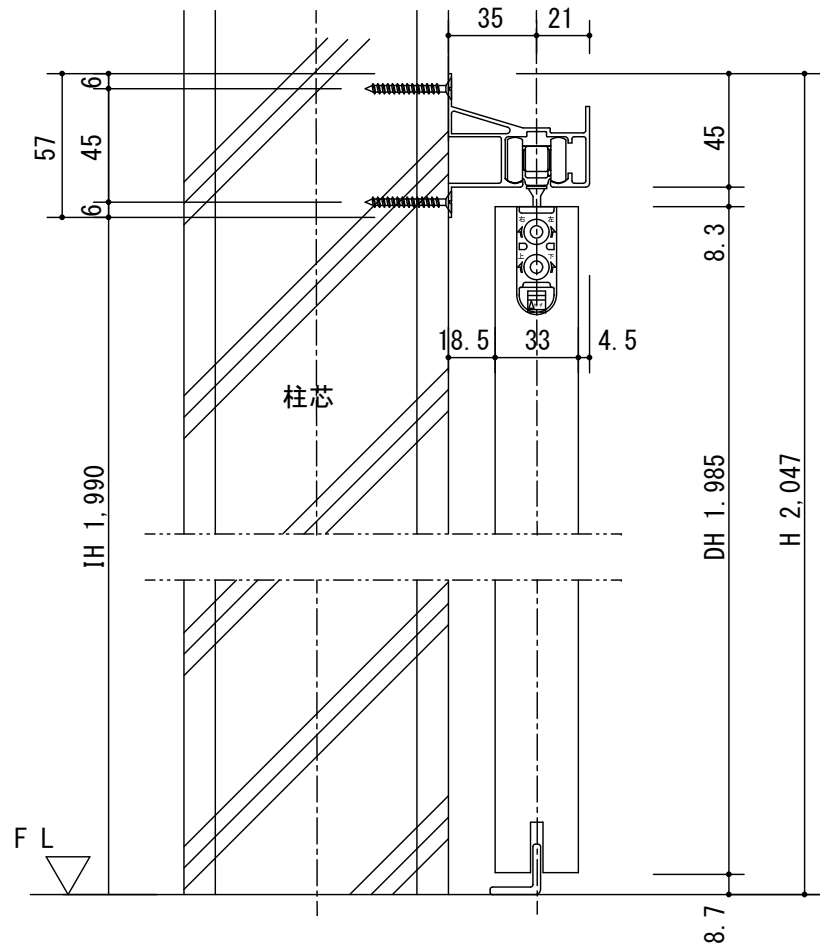
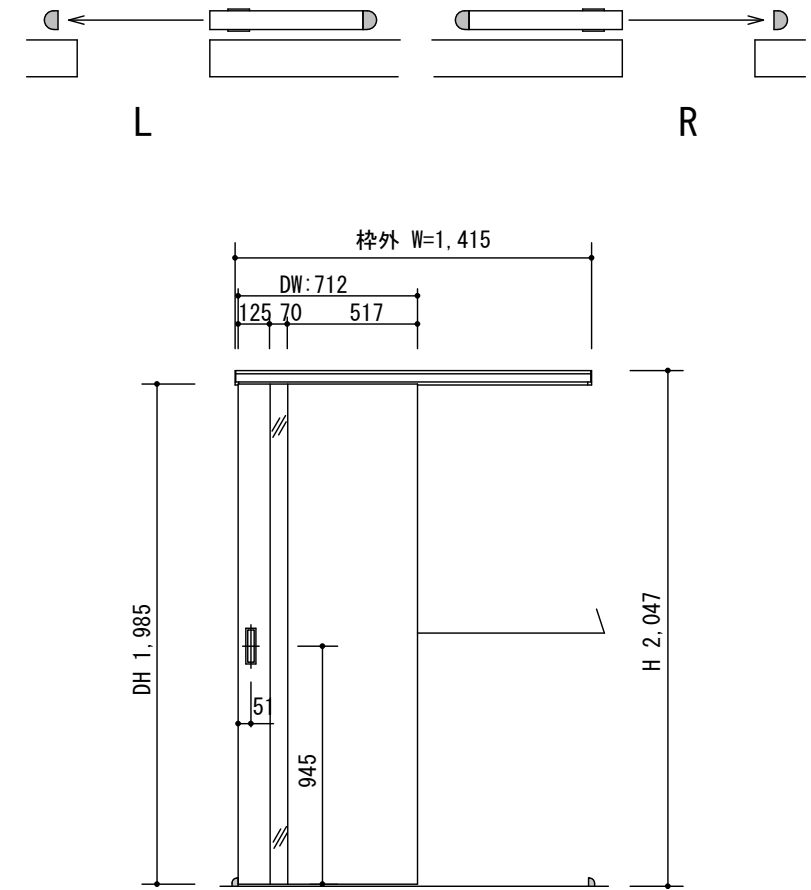


断面図

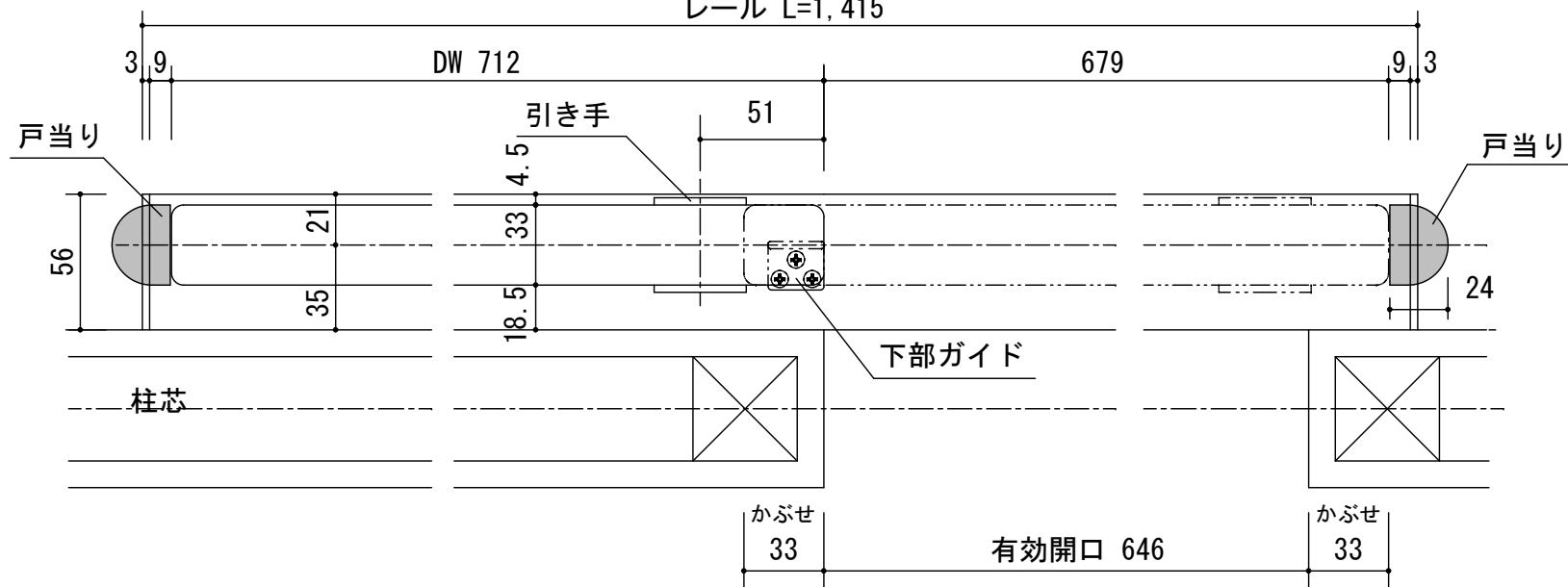
※垂れ防止の為必ず、  
上枠部に強度のある  
下地材を入れて下さい



扉取付側



レール L=1,415



製品仕様欄

名称 / Title	アウトセット 片引き戸	
扉	品番	T1RDDN31□□
	デザイン	DD
	表面材	MDF/特殊化粧シート
	付属部材	引き手(HKT001)・ソフトクローズ・上吊り戸車
枠	品番	T2RASN21SL
		MDF/オレフィンシート
		他

開口記号	備考	建具幅 DW	内法 IW	枠外 W	建具高 DH	内法 IH	枠外高 H
		712	-	1,415	1985	2022	2047

TiGRAN

第 1 版	改定履歴 / History			承認	検図	作成	縮尺 / Scale		件名 / Subject	
	制定日	2015.04.21					断面図	正面図	図番 / No.	
	改定日						1/3	1/30	種別 / Drawing	承認図