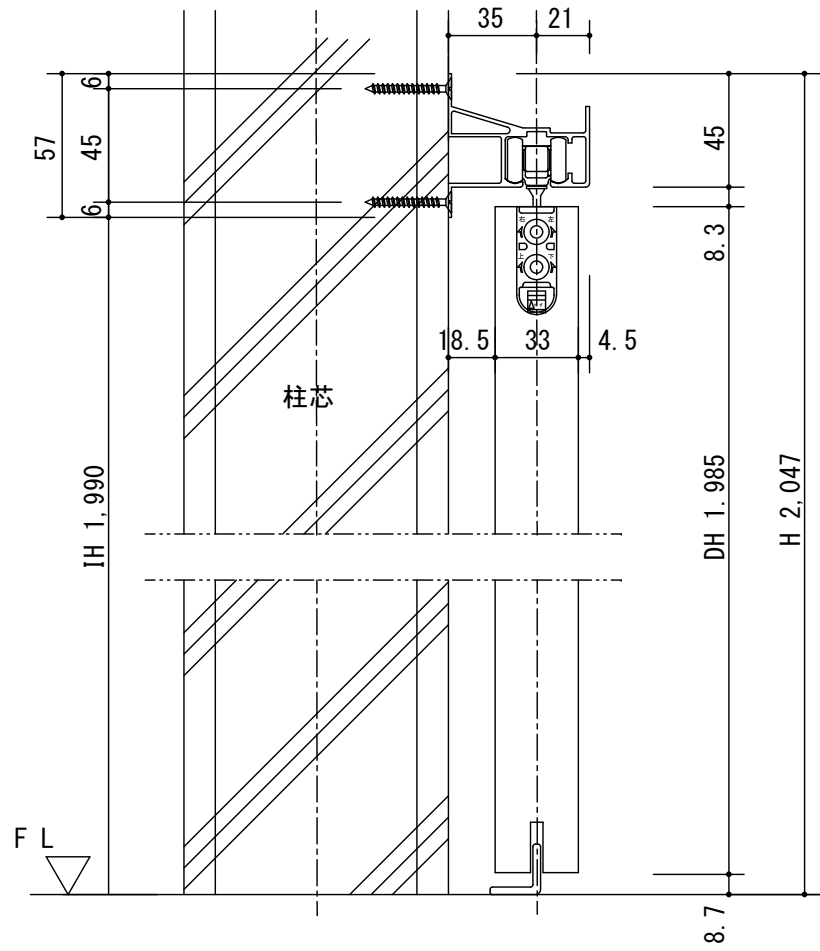
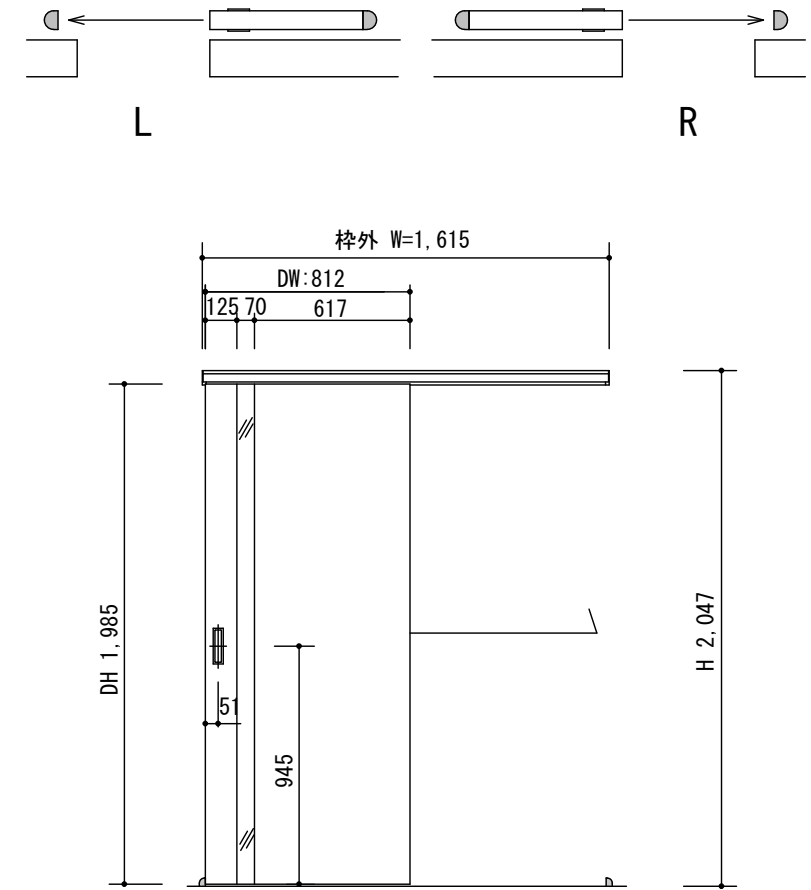


断面図

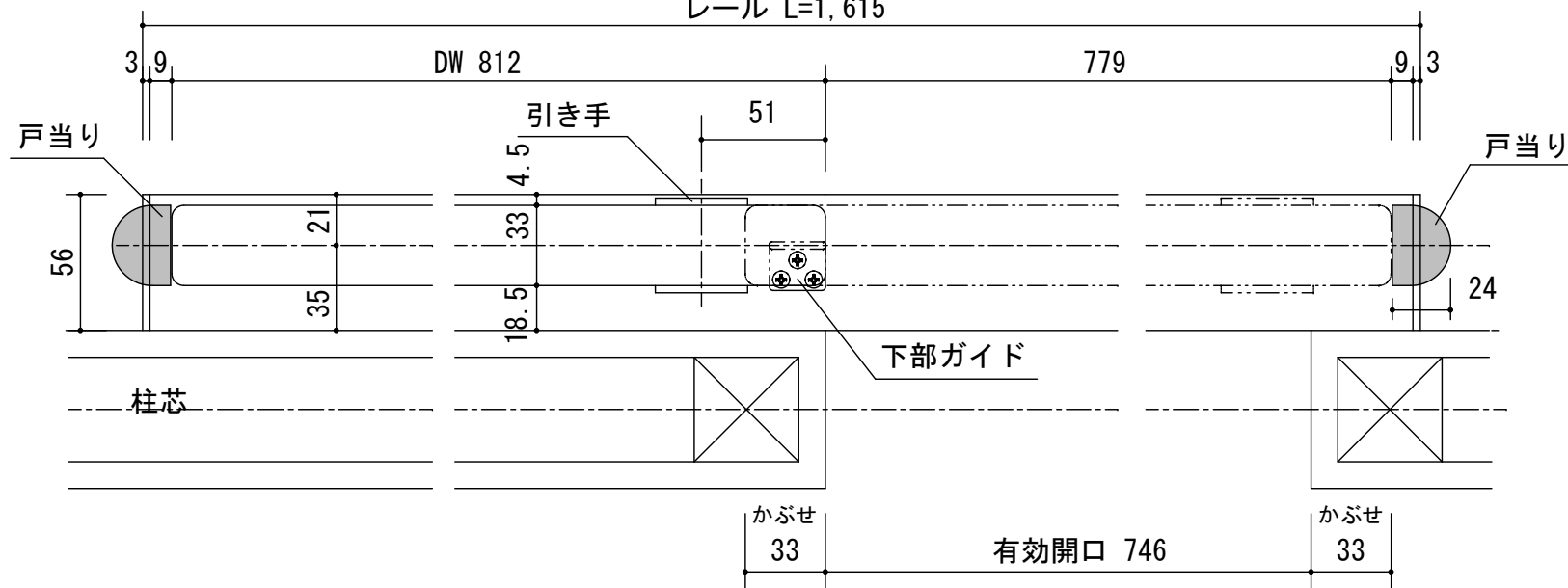
※垂れ防止の為必ず、
上枠部に強度のある
下地材を入れて下さい



扉取付側



レール L=1,615



製品仕様欄

名称 / Title	アウトセット 片引き戸	
扉	品番	T1RDDN51□□
	デザイン	DD
	表面材	MDF/特殊化粧シート
	付属部材	引き手(HKT001)・ソフトクローズ・上吊り戸車
枠	品番	T2RASN31SL
		MDF/オレフィンシート
		他

開口記号	備 考	建具幅 DW	内法 IW	枠外 W	建具高 DH	内法 IH	枠外高 H
		712	-	1483	1985	2022	2047

TiGRAN

第 1 版

改定履歴 / History

承認

検 図

作 成

縮 尺 / Scale

件 名 / Subject

制定日 2014.04.21

改定日

断面図

1/3

正面図

1/30

図 番 / No.

種 別 / Drawing

承認図