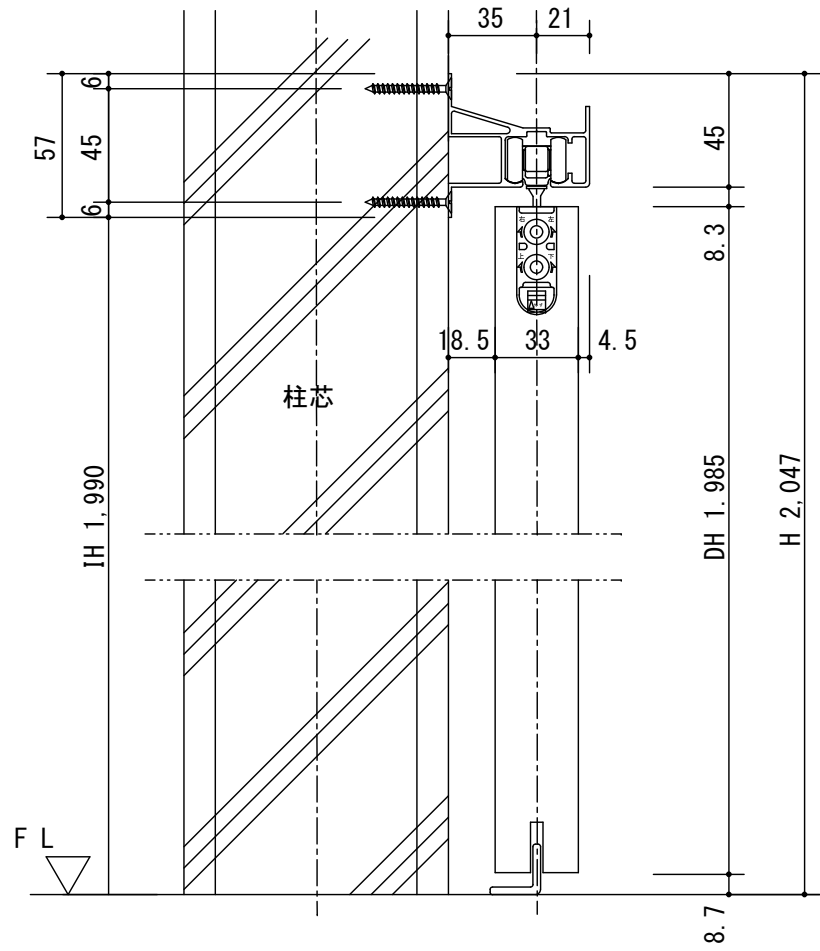
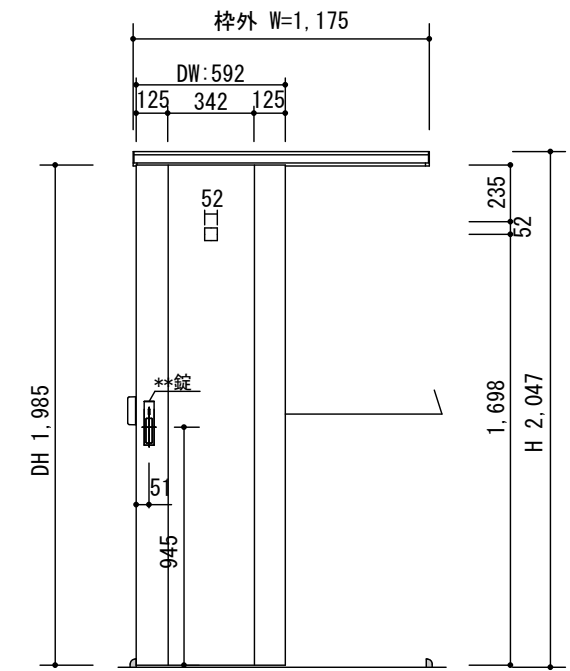
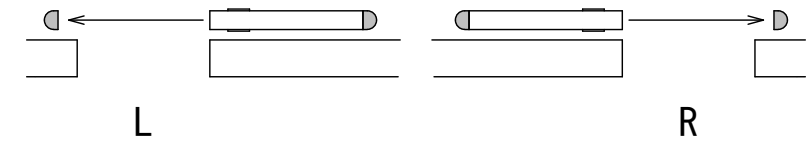


断面図

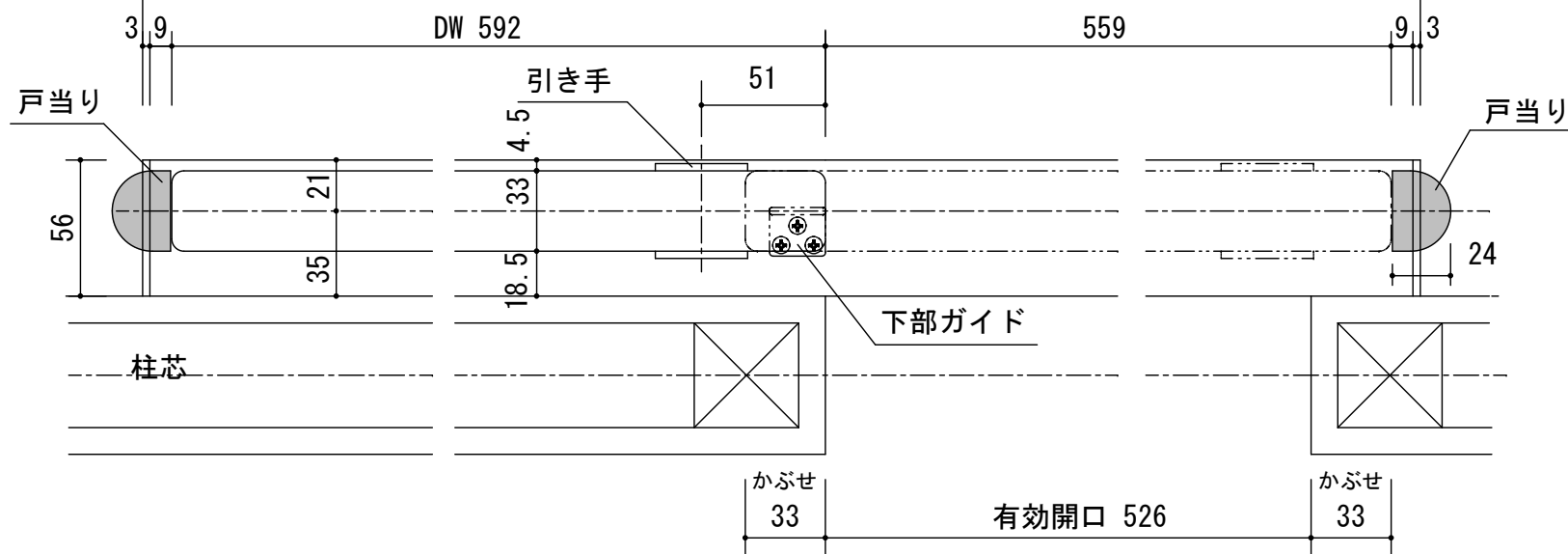
※垂れ防止の為必ず、  
上枠部に強度のある  
下地材を入れて下さい



扉取付側



レール L=1,175



製品仕様欄

|            |             |                            |
|------------|-------------|----------------------------|
| 名称 / Title | アウトセット 片引き戸 |                            |
| 扉          | 品番          | T1RDT□11□□                 |
|            | デザイン        | DT                         |
|            | 表面材         | MDF/特殊化粧シート                |
|            | 付属部材        | 引き手 (KM□001)・ソフトクローズ・上吊り戸車 |
| 枠          | 品番          | T2RASN11SL                 |
|            |             | MDF/オレフィンシート               |
|            |             | 他                          |
| 鎌錠受け       | 品番          | OSJ-W                      |

| 開口記号 | 備 考 | 建具幅 D W | 内法 I W | 枠外 W  | 建具高 D H | 内法 I H | 枠外高 H |
|------|-----|---------|--------|-------|---------|--------|-------|
|      |     | 592     | -      | 1,175 | 1985    | 2022   | 2047  |

TiGRAN

第 1 版

改定履歴 / History

承認

検 図

作 成

縮 尺 / Scale

件 名 / Subject

制定日 2015.04.21

改定日

断面図

1/3

正面図

1/30

図 番 / No.

種 別 / Drawing

承認図