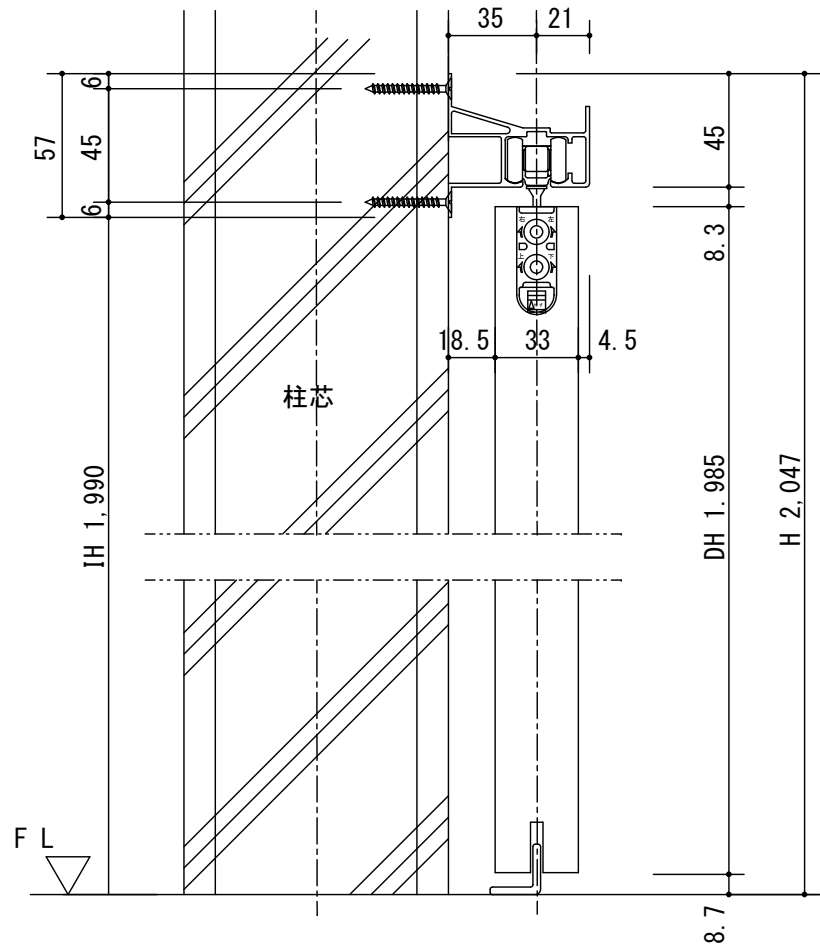
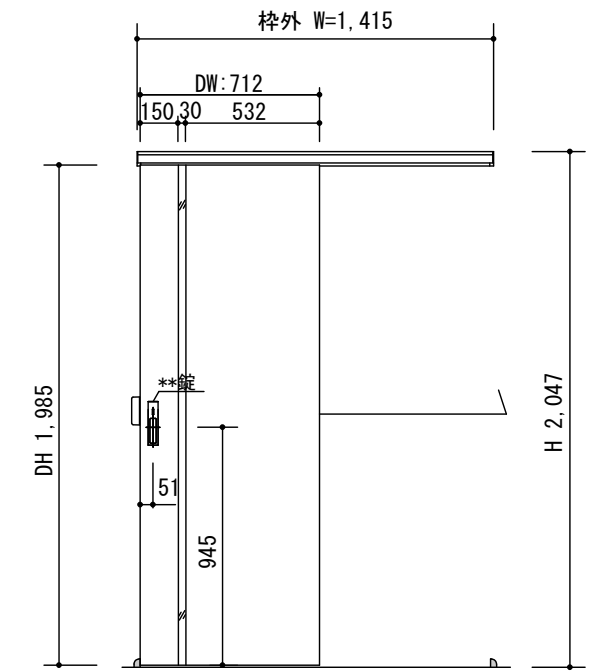
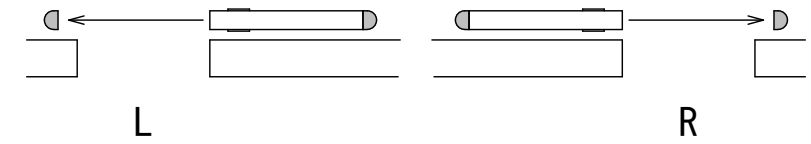


断面図

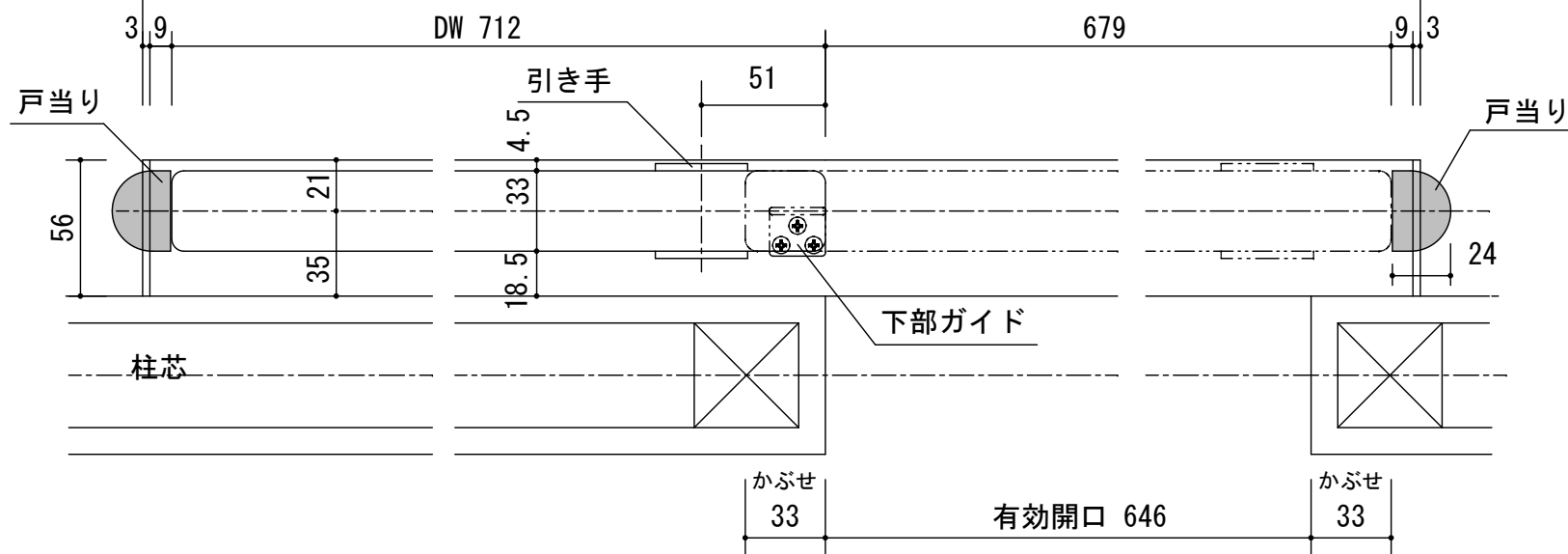
※垂れ防止の為必ず、  
上枠部に強度のある  
下地材を入れて下さい



扉取付側



レール L=1,415



製品仕様欄

名称 / Title	アウトセット 片引き戸
扉	品番 T1RMD□31□□
	デザイン MD
	表面材 MDF/特殊化粧シート
	付属部材 引き手(KM□001)・ソフトクローズ・上吊り戸車
枠	品番 T2RASN21SL
	MDF/オレフィンシート
	他
鎌錠受け	品番 OSJ-W

開口記号	備 考	建具幅 D W	内法 I W	枠外 W	建具高 D H	内法 I H	枠外高 H
		712	-	1,415	1985	2022	2047

TiGRAN

第 1 版

改定履歴 / History

承認

検 図

作 成

縮 尺 / Scale

件 名 / Subject

制定日 2015.04.21

改定日

断面図 正面図

1/3 1/30

図 番 / No.

種 別 / Drawing

承認図