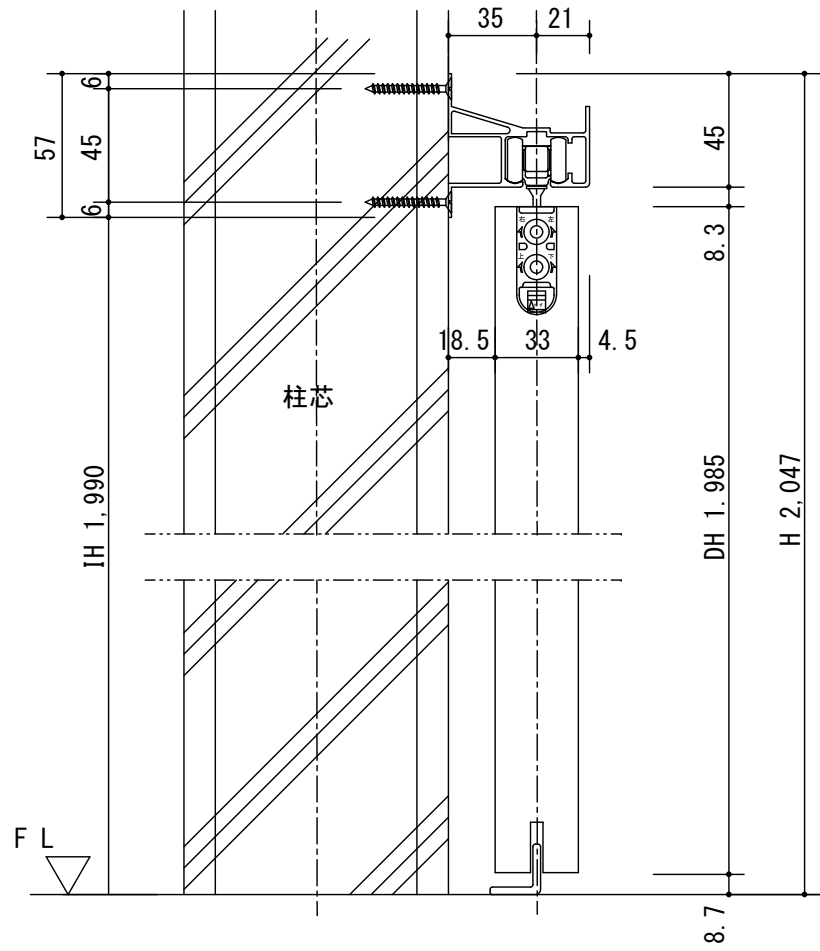
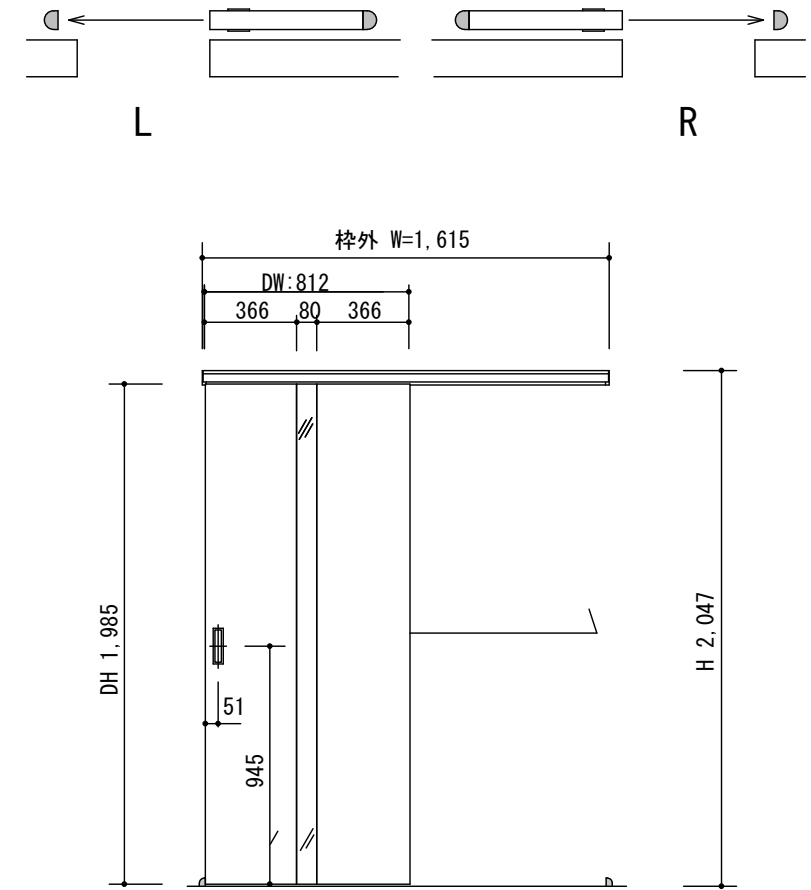


断面図

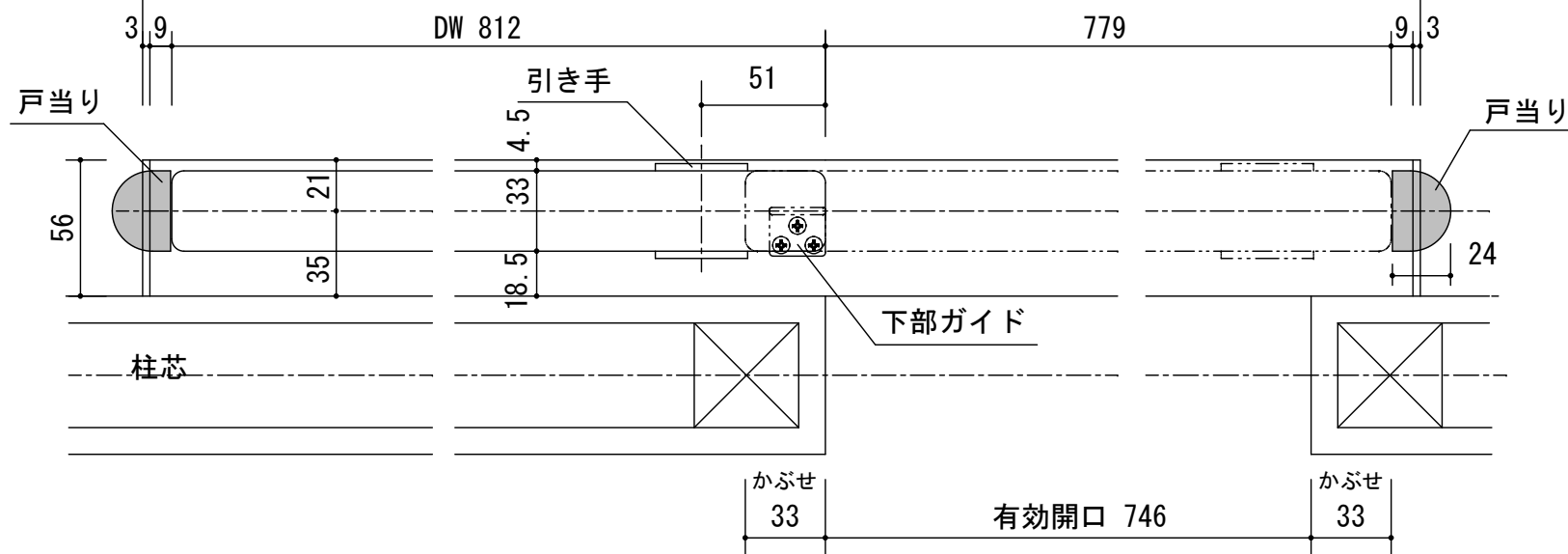
※垂れ防止の為必ず、  
上枠部に強度のある  
下地材を入れて下さい



扉取付側



レール L=1,615



製品仕様欄

名称 / Title	アウトセット 片引き戸	
扉	品番	T1RMEN51□□
	デザイン	ME
	表面材	MDF/特殊化粧シート
	付属部材	引き手(HKT001)・ソフトクローズ・上吊り戸車
枠	品番	T2RASN31SL
		MDF/オレフィンシート
		他

開口記号	備 考	建具幅 DW	内法 IW	枠外 W	建具高 DH	内法 IH	枠外高 H
		712	-	1483	1985	2022	2047

TiGRAN

第 1 版		改定履歴 / History			承認	検 図	作成	縮 尺 / Scale	件 名 / Subject
制定日	2014.04.21							断面図	正 面 図
改定日								1/3	1/30
								図 番 / No.	
								種 別 / Drawing	承認図